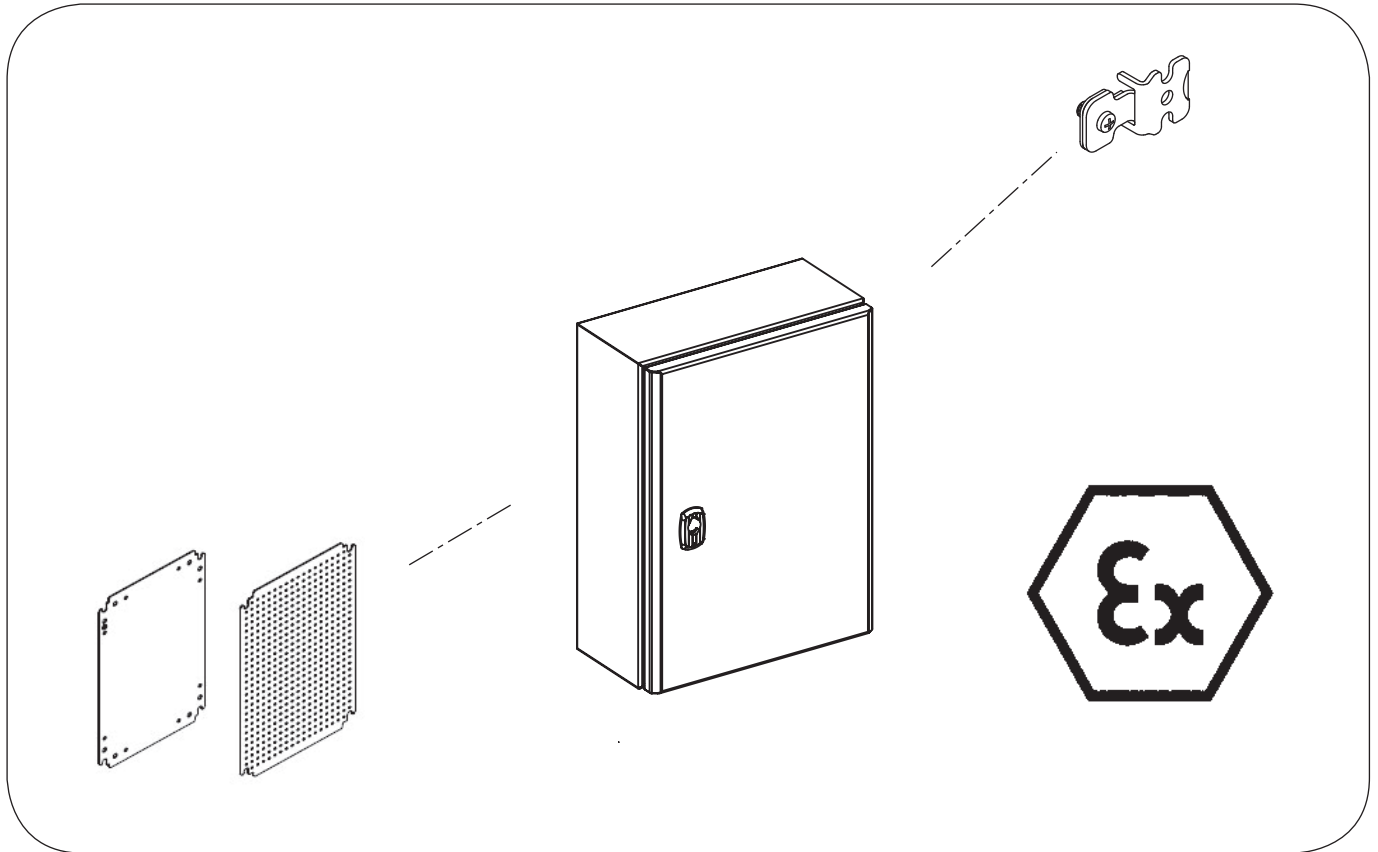


PanelSeT S3DEX

- FR Coffret mural en acier certifié ATEX
- EN Steel Wall-mounted Enclosure for Explosive Atmosphere (ATEX)
- DE ATEX-zertifizierter Wandschrank
- NL Wandkasten met ATEX-certificaat
- IT Armadio a parete certificato ATEX
- ES Armario mural con certificación ATEX



⚠ ATTENTION / CAUTION / VORSICHT / VOORZICHTIG / ATTENZIONE / ATENCIÓN	
<p>RISQUE DE DETERIORATION DU MATERIEL Respecter les informations fournies sur la notice pour garantir le fonctionnement du produit. Si ces directives ne sont pas respectées, cela peut entraîner des blessures ou des dommages matériels.</p>	<p>HAZARD OF EQUIPMENT DAMAGE Respect the information provided in the instruction to ensure the functioning of the product. Failure to follow these instructions can result in injury or equipment damage.</p>
<p>GEFAHR VON MATERIALSCHÄDEN Beachten Sie die Angaben in der Betriebsanleitung zur Verfügung gestellt, um die Funktionsweise des Produkts zu gewährleisten. Die Nichtbeachtung dieser Anweisungen kann Verletzungen oder Sachschäden zur Folge haben.</p>	<p>GEVAAR VOOR SCHADE AAN APPARATUUR Respecteer de informatie in de instructie om de werking van het product te garanderen Wanneer deze instructies niet worden gevolgd, kan dit leiden tot letsel of schade aan de apparatuur.</p>
<p>RISCHIO DI DANNI ALLE APPARECCHIATURE Rispettare le istruzioni fornite per garantire il funzionamento del prodotto. Il mancato rispetto di queste istruzioni può provocare infortuni o danni alle apparecchiature.</p>	<p>RIESGO DE DETERIORO DEL MATERIAL Respetar la información proporcionada en las instrucciones para garantizar el funcionamiento del producto. El incumplimiento de estas instrucciones puede causar lesiones o daño al equipo.</p>

A - Données techniques du produit

Composition

Coffret vide avec corps et porte en tôle d'acier protégée.

Revêtement de surface

Les coffrets peuvent être peints (RAL, AFNOR ou autres) avec une épaisseur inférieure à 200 µm pour le groupe de gaz IIC.

Si l'épaisseur de la peinture est comprise entre 200 µm et 2 mm, le groupe de gaz sera limité à IIB.

Degré de protection

- IP64 selon normes EN 60079-0, EN 60079-7, EN 60079-31.
- IP66 selon norme EN 62208.

Résumé des limitations

- Les coffrets peuvent être utilisés dans une gamme de températures de service de -20°C à + 40°C.
- Toutes les entrées de l'enveloppe doivent être équipées des entrées de câble ou des éléments d'obturation certifiés pour l'usage considéré.
- Pour une application dans une atmosphère explosive poussiéreuse, le danger d'inflammation dû aux charges électrostatiques sur les surfaces externes du boîtier doit être pris en compte si une peinture non conductrice est utilisée.

Les coffrets sont livrés avec la configuration suivante:

- Corps et porte pré-assemblés.
- 1 écrou borgne de masse M8 serti permettant un raccordement externe. La section est au moins de 32 mm².
- 4 écrous borgnes M6 fixés dans le fond pour les brides de fixation extérieures.

À la demande du client, les coffrets peuvent être livrés avec des trous pour l'installation de presse-étoupes.

Dans ce cas, les distances minimales entre les axes des trous établies dans le tableau E et les zones usinables, Figure F, seront respectées.

Mise en service

Avant la première utilisation du coffret, il faut vérifier que :

- Le coffret n'est pas endommagé, avec une attention particulière au joint d'étanchéité de la porte.
- Le coffret est correctement installé (pattes de fixation murale, tresse de continuité, prise de terre).
- Les vis de fixation et bouchons sont bien fixés.
- Les câbles ont été installés avec les presse-étoupes certifiés nécessaires, qui sont bien fixés.
- Il n'y a pas d'éléments étrangers à l'intérieur du coffret (la notice de montage ne doit pas rester à l'intérieur du coffret).
- L'intérieur du coffret est propre.
- La porte du coffret ferme bien.

Réparation et entretien.

Ces opérations ne peuvent être effectuées que par des personnes autorisées avec la compétence correspondante. Fréquence d'entretien à établir en fonction des conditions et du temps d'exploitation. L'entretien comprendra l'inspection des éléments liés à l'étanchéité du coffret.

Résolution des problèmes

Si la porte ne se ferme pas correctement, les couples de serrage des éléments de la porte doivent être vérifiés.

Équiper ou retirer des pièces/composants - Rechanges

Ces opérations ne peuvent être effectuées que par des personnes autorisées avec la compétence correspondante. Figures : A, B, C et D. Seules des pièces de rechange d'origine Schneider peuvent être utilisées.

Hors service et démantèlement

La mise hors service doit être effectuée en toute sécurité par des personnes autorisées avec la compétence correspondante.

Le produit permet la ségrégation des différents matériaux.

Mauvais usage

Évitez l'ouverture prolongée de la porte du coffret car la poussière et l'humidité peuvent pénétrer.

Règles et conditions de transport

Transport du produit dans son emballage d'origine.

Règles et conditions de vente

Les conditions de vente de Schneider s'appliquent.

B - Identification ATEX

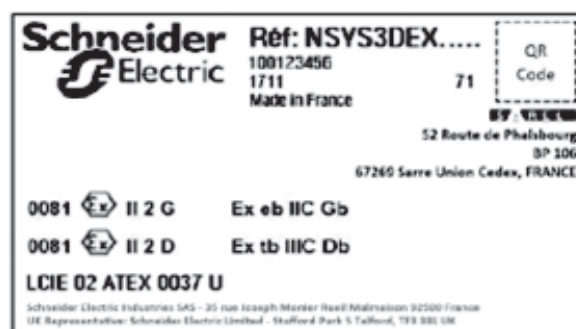
Les coffrets de type NSYS3DEX... sont destinés à être utilisés dans des zones à risques d'explosion en zones 1, 2 et 21, 22.

ATTESTATION D'EXAMEN UE DE TYPE :

LCIE 02 ATEX 0037 U

Les coffrets de type NSYS3DEX... sont certifiées en tant que composants. Ils seront assemblés avec d'autres composants certifiés ATEX, pour former une solution finale qui devra être certifiée ATEX par un organisme notifié.

Étiquette:



(†C -> IIB si épaisseur de peinture entre 200 µm et 2 mm)

A - Product technical data

Composition

Empty enclosure with body and door in protected sheet steel.

Surface coating

The enclosure can be painted (RAL, AFNOR or others) with a thickness of less than 200 µm for gas group IIC. If the paint thickness is between 200 µm and 2 mm the gas group will be limited to IIB.

Degree of protection

- IP64 according to standards EN 60079-0, EN 60079-7, EN 60079-31.
- IP66 according to EN 62208 standard.

Summary of limitations

- The enclosures are suitable for the service temperature from -20°C to +40°C.
- All entries in the enclosure shall be equipped with cable glands or blanking elements certified for the intended use.
- For application in explosive dust atmosphere, the danger of ignition due to electrostatic charges on external surfaces of enclosure shall be considered if a non-conductive paint is used.

The enclosures are supplied with the following configuration:

- Body and door pre-assembled.
- 1 ground blind nut M8 crimped allowing external connection. The section is at least 32 mm².
- 4 blind nuts M6 crimped in the bottom for the external fixing flanges.

At the customer's request, the enclosures can be delivered with holes for the installation of cable glands. In this case, the minimum distances between hole axes established in table E and machinable areas, Figure F, will be met.

Set up

Before the first use of the enclosure it must be verified that:

- The enclosure is not damaged, with special attention to the sealing gasket of the door.
- The enclosure is correctly installed (wall fixing brackets, continuity braid, ground connection).
- Fixing screws and plugs are well secured.
- The cables have been installed with the necessary certified cable glands, which are well secured.
- There are no foreign elements inside the enclosure (the assembly instruction must not remain inside the enclosure).
- The inside of the enclosure is clean.
- The enclosure door closes well.

Repair and Maintenance.

These operations can only be carried out by authorized persons with the corresponding competence. Maintenance frequency to be established based on operating conditions and time. The maintenance will include the inspection of the elements related to the tightness.

Problem resolution

If the door does not close properly, the tightening torques of the door elements must be checked.

Equip or remove parts/components - Spare parts

These operations may only be carried out by authorized persons with the corresponding competence. Figures: A, B, C and D. Only original spare parts (Schneider) may be used.

Out of service and decommissioning

Decommissioning must be carried out safely by authorized persons with the corresponding competence. The product allows the segregation of the different materials.

Misuses

Avoid prolonged opening of the enclosure door because dust and moisture can penetrate.

Rules and conditions for transportation

Transportation of the product in its original packaging.

Rules and conditions of sale

Schneider's terms of sale apply.

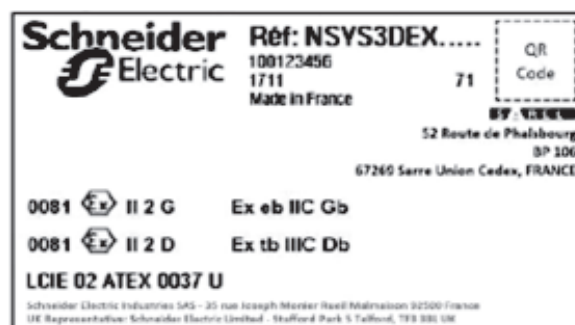
B – ATEX identification

The NSYS3DEX... type enclosures are intended for use in areas subject to explosion risks in zones 1, 2 and 21, 22. EU TYPE EXAMINATION CERTIFICATE:

LCIE 02 ATEX 0037 U

NSYS3DEX... type enclosures are certified as components. They will be assembled with other ATEX certified components, to form a final solution that must be ATEX certified by a notified body.

Label:



(HG -> IIB if paint thickness between 200 µm and 2 mm)

A - Technische Daten des Produkts

Aufbau

- Leeres Gehäuse mit Korpus und Tür aus beschichtetem Stahlblech.

Beschichtung der Oberfläche

Die Gehäuse können lackiert werden (RAL, AFNOR oder andere) mit einer Dicke von weniger als 200 µm für die Gasgruppe IIC.

Bei einer Lackdicke von 200 µm bis 2 mm ist die Gasgruppe auf IIB beschränkt.

Schutzgrad

- IP64 gemäß den Normen EN 60079-0, EN 60079-7, EN 60079-31.
- IP66 gemäß Norm EN 62208.

Zusammenfassung der Einschränkungen

- Die Gehäuse können bei Betriebstemperaturen von -20 °C bis + 40 °C verwendet werden.
- Alle Gehäuseeingänge müssen mit für den jeweiligen Zweck zertifizierten Kabeleinführungen oder Verschlusselementen ausgestattet sein.
- Bei Anwendung in einer explosionsfähigen Staubatmosphäre muss die Entzündungsgefahr durch elektrostatische Aufladung an den Außenflächen des Gehäuses berücksichtigt werden, wenn ein nicht leitfähiger Lack verwendet wird.

Die Gehäuse werden in folgender Konfiguration geliefert:

- Korpus und Tür vormontiert.
 - 1 Erdungsnietmutter M8 zur externen Verbindung. Der Querschnitt beträgt mindestens 32 mm².
 - 4 Überwurfmutter M6 an der Rückseite für die äußeren Befestigungsflansche.
- Auf Kundenwunsch können die Gehäuse mit Bohrungen für die Installation von Kabelverschraubungen geliefert werden. In diesem Fall werden die in Tabelle E festgelegten Mindestabstände zwischen den Lochachsen und die bearbeitbaren Bereiche, Abbildung F, eingehalten.

Inbetriebnahme

Vor der ersten Nutzung des Gehäuses ist Folgendes zu überprüfen:

- Das Gehäuse ist nicht beschädigt, dabei ist besonders auf die Türdichtung zu achten.
- Das Gehäuse ist ordnungsgemäß installiert (Wandhalterung, Verbindungsgeflecht, Erdungsanschluss).
- Die Befestigungsschrauben und Stopfen sitzen fest.
- Die Kabel wurden mit den erforderlichen zertifizierten Kabelverschraubungen angebracht, die richtig befestigt sind.
- Es befinden sich keine Fremdelemente im Inneren des Gehäuses (die Montageanleitung darf nicht im Inneren des Gehäuses verbleiben).
- Das Innere des Gehäuses ist sauber.
- Die Tür des Gehäuses schließt richtig.

Reparatur und Wartung.

Diese Arbeiten dürfen nur von autorisierten Personen mit entsprechender Kompetenz durchgeführt werden. Das Wartungsintervall ist gemäß Betriebsbedingungen und Betriebszeit festzulegen. Die Wartung umfasst die Inspektion der Abdichtungselemente des Gehäuses.

Problembeseitigung

Wenn die Tür nicht richtig schließt, müssen die Anzugsmomente der Türelemente überprüft werden.

Ein- oder Ausbauen von Teilen/Komponenten – Ersatzteile

Diese Arbeiten dürfen nur von autorisierten Personen mit entsprechender Kompetenz durchgeführt werden.

Abbildungen: A, B, C und D. Es dürfen nur Originalersatzteile von Schneider verwendet werden.

Außerbetriebnahme und Demontage

Die Außerbetriebnahme muss von autorisierten Personen mit entsprechender Kompetenz sicher durchgeführt werden. Das Produkt ermöglicht die Trennung unterschiedlicher Materialien.

Falsche Verwendung

Vermeiden Sie längeres Öffnen der Gehäusetür, da Staub und Feuchtigkeit eindringen können.

Vorgaben und Bedingungen für den Transport

Transport des Produkts in der Originalverpackung.

Vorgaben und Bedingungen für den Verkauf

Es gelten die Verkaufsbedingungen von Schneider.

B - ATEX-Markierung

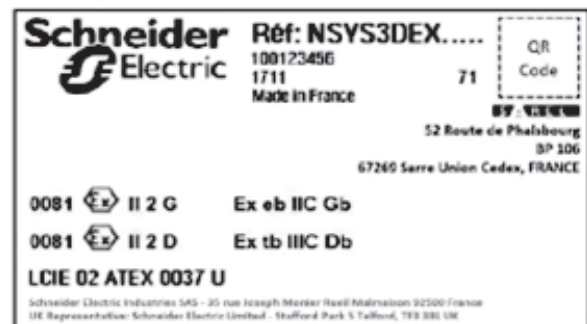
Die Gehäuse des Typs NSYS3DEX... sind für den Einsatz in explosionsgefährdeten Bereichen der Zonen 1, 2 und 21, 22 bestimmt.

EU-BAUMUSTERPRÜFBESCHEINIGUNG:

LCIE 02 ATEX 0037 U

Die Gehäuse des Typs NSYS3DEX... sind als Komponenten zertifiziert. Sie werden mit anderen ATEX-zertifizierten Komponenten zu einer endgültigen Lösung zusammengebaut, die von einer benannten Stelle nach ATEX zertifiziert werden muss.

Etikett:



(HG -> IIB bei einer Lackdicke von 200 µm bis 2 mm)

A - Technische gegevens van het product

Samenstelling

Lege kast met behuizing en deur van afgeschermd plaatstaal.

Buitenlaag

De kasten kunnen worden bedekt met een laag verf (RAL, AFNOR enz.) van een maximale dikte van 200 µm voor de IIC gasgroep.

Als de verflaag tussen 200 µm en 2 mm dik is, wordt de gasgroep beperkt tot IIB.

Beschermingsklasse

- IP64 afhankelijk van de normen EN 60079-0, EN 60079-7, EN 60079-31.
- IP66 afhankelijk van de norm EN 62208.

Overzicht van de beperkingen

- De kasten kunnen worden gebruikt binnen een bedrijfstemperatuurbereik van -20 tot 40°C.
- Er moeten gecertificeerde kabelansluitingen of afsluitdoppen worden aangesloten op alle ingangen van het kastomhulsel voor het beoogde gebruik.
- Voor gebruik in een explosieve omgeving vanwege de aanwezigheid van stof, moet er rekening worden gehouden met de kans op ontvlaming door de elektrostatische lading op de buitenkant van de kast, indien er een niet-geleidende verf wordt gebruikt.

De kasten worden met de volgende configuratie geleverd:

- Behuizing en deur zijn vooraf geassembleerd.
 - 1 massieve gefelste M8 kooimoer voor de externe bevestiging. Een doorsnede van minstens 32 mm².
 - 4 M6 kooimoeren bevestigd in het achterpaneel voor de externe aansluitklemmen.
- Op verzoek van de klant kunnen de kasten worden geleverd met gaten voor het installeren van drukpakkingen. In dat geval zal de minimum afstand tussen de assen van de gaten vermeld in tabel E en de bewerkbare gebieden, Figuur F, van toepassing zijn.

Inbedrijfstelling

Voordat u de kast in gebruik neemt controleert u of:

- De kast niet beschadigd is, met bijzondere aandacht voor de afdichtingspakking van de deur.
- De kast goed is geïnstalleerd (wandbevestigingsbeugel, massavlecht, aardgeleider).
- De bevestigingsschroeven en de doppen goed vast zitten.
- De kabels zijn geïnstalleerd met de vereiste gecertificeerde drukpakkingen en of deze goed zijn bevestigd.
- Er zich geen vreemde voorwerpen bevinden in de kast (de inbouwhandleiding mag niet in de kast worden achtergelaten).
- De binnenkant van de kast schoon is.
- De deur van de kast goed sluit.

Reparatie en onderhoud.

Deze handelingen mogen uitsluitend worden uitgevoerd door bevoegde personen met de nodige vaardigheden. Het onderhoudsschema moet worden opgemaakt afhankelijk van de bedrijfsduur. Het onderhoud omvat tevens de inspectie van de afdichtingselementen van de kast.

Problemen oplossen

Indien de deur niet goed sluit. Controleer de aandraaimomenten van de deurelementen.

Onderdelen/componenten aanbrengen of verwijderen - Vervangen

Deze handelingen mogen uitsluitend worden uitgevoerd door bevoegde personen met de nodige vaardigheden. Figuren: A, B, C en D. Er mogen hiervoor uitsluitend oorspronkelijke Schneider reserveonderdelen worden gebruikt.

Afdanken en ontmantelen

Het afdanken van het product moet in alle veiligheid worden uitgevoerd door bevoegde personen met de nodige vaardigheden. De verschillende materialen van het product kunnen worden gescheiden.

Verkeerd gebruik

Voorkom dat de deur van de kast voor lange tijd open blijft staan, om stof en vocht te voorkomen.

Transportregels en voorwaarden

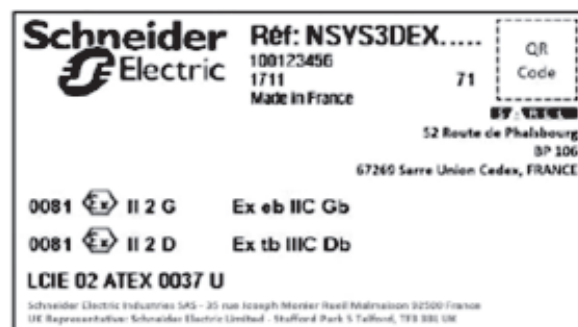
Het product wordt in de oorspronkelijke verpakking vervoerd.

Verkoopregels en voorwaarden

De verkoopvoorwaarden van Schneider zijn van toepassing.

B - ATEX-markering

NSYS3DEX kasten zijn bestemd voor gebruik in gebieden met explosiegevaar en in gebieden 1, 2 en 21, 22. EU-ONDERZOEKSCERTIFICAAT: LCIE 02 ATEX 0037 U NSYS3DEX kasten worden als componenten gecertificeerd. Zij worden geassembleerd met andere ATEX-gecertificeerde componenten met het oog op een eindoplossing die door een aangemelde instantie ATEX gecertificeerd is. Etiket:



(HG -> IIB als de verflaag tussen 200 µm en 2 mm dik is)

A - Dati tecnici del prodotto

Composizione

Cassa vuota con corpo e porta di lamiera d'acciaio protetta.

Rivestimento di superficie

Le casse possono essere verniciate (RAL, AFNOR o altri) con uno spessore inferiore a 200 µm per il gruppo del gas IIC.

Se lo spessore della vernice è compreso tra 200 µm e 2 mm, il gruppo del gas sarà limitato a IIB.

Grado di protezione

- IP64 secondo le norme EN 60079-0, EN 60079-7, EN 60079-31.
- IP66 secondo la norma EN 62208.

Riepilogo delle limitazioni

- Le casse possono essere utilizzate in una gamma di temperature di servizio da -20°C a + 40°C.
- Tutti gli ingressi della cassa devono essere dotati di ingressi per i cavi o gli elementi di tenuta certificati per l'uso previsto.
- Per l'applicazione in atmosfera di polvere esplosiva, se viene utilizzata una vernice non conduttiva deve essere considerato il pericolo di accensione dovuto alle cariche elettrostatiche sulle superfici esterne dell'involucro.

Le casse sono fornite nella seguente configurazione:

- Corpo e porta premontati.
- 1 perno di massa M8 incastrato che permette il raccordo esterno.

La sezione è di almeno 32 mm².

- 4 perni M6 incastrati sul fondo che permettono l'utilizzo dei bracci di fissaggio esterni.

Su richiesta del cliente, le casse possono essere fornite con dei fori per l'installazione di pressacavi. In questo caso, saranno rispettate le distanze minime tra gli assi dei fori stabilite nella tabella E e saranno rispettate le zone lavorabili alla macchina utensile, figura F.

Messa in servizio

Prima del primo utilizzo della cassa, è necessario verificare che:

- La cassa non sia danneggiata, prestando particolare attenzione alla guarnizione di tenuta della porta.
- La cassa sia installata correttamente (flangia di fissaggio a muro, treccia di continuità, presa di messa a terra).
- Le viti di fissaggio e i tappi siano ben fissati.
- I cavi siano stati installati con i necessari pressacavi certificati, i quali dovranno essere ben fissati.
- Non vi siano corpi estranei all'interno della cassa (le istruzioni di montaggio non devono rimanere all'interno della cassa).
- L'interno della cassa sia pulito.
- La porta della cassa si chiuda bene.

Riparazione e manutenzione.

Queste operazioni possono essere effettuate solamente da personale autorizzato in possesso delle competenze corrispondenti.

Frequenza di manutenzione da stabilirsi in funzione delle condizioni e del tempo di utilizzo. La manutenzione dovrà includere l'ispezione degli elementi legati alla tenuta della cassa.

Risoluzione dei problemi

Se la porta non si chiude correttamente, è necessario verificare le coppie di serraggio degli elementi della porta.

Installazione o rimozione dei pezzi/componenti - Ricambi

Queste operazioni possono essere effettuate solamente da personale autorizzato in possesso delle competenze corrispondenti. Figure: A, B, C e D.

Possono essere utilizzati soltanto pezzi di ricambio originali Schneider.

Fuori servizio e smaltimento

La messa fuori servizio deve essere effettuata in completa sicurezza da personale autorizzato in possesso delle competenze corrispondenti. Il prodotto permette la selezione differenziata dei vari materiali.

Cattivo utilizzo

Evitare l'apertura prolungata della porta della cassa, in quanto vi possono penetrare la polvere e l'umidità.

Regole e condizioni di trasporto

Trasporto del prodotto nel suo imballaggio originale.

Regole e condizioni di vendita

Valgono le condizioni di vendita Schneider.

B - Identification ATEX

Le casse del tipo NSYS3DEX... sono destinate a essere utilizzate nei campi sottoposti ai rischi d'esplosione delle zone 1, 2 e 21, 22.

ATTESTAZIONE D'ESAME UE DI TIPO:

LCIE 02 ATEX 0037 U

Le casse di tipo NSYS3DEX... sono certificate in quanto componenti. Esse verranno assemblate con altri componenti certificati ATEX, per formare una soluzione finale che dovrà ricevere la certificazione ATEX da un organismo notificato. Etichetta:



(HG -> IIB in caso di spessore della vernice compreso tra 200 µm e 2 mm))

A - Datos técnicos del producto

Composición

Armario vacío con cuerpo y puerta en chapa de acero protegida.

Revestimiento de superficie

Los armarios se pueden pintar (RAL, AFNOR u otros) con un espesor inferior a 200 µm para grupo de gases IIC. Si el espesor de la pintura está entre 200 µm y 2 mm el grupo de gas se limitará a IIB.

Grado de protección

- IP64 según normas EN 60079-0, EN 60079-7, EN 60079-31.
- IP66 según norma EN 62208.

Resumen de limitaciones

- Los armarios pueden ser utilizadas en una gama de temperatura de servicio de -20°C à + 40°C.
- Todas la entradas del armario deben estar equipadas de entradas de cables o de elementos de obturación certificados para el uso considerado.
- Para aplicaciones en atmósferas explosivas de polvo, se debe considerar el peligro de ignición debido a cargas electrostáticas en las superficies externas de la envolvente si se usa una pintura no conductora

Las cajas se suministran con la siguiente configuración:

- Cuerpo y puerta premontada.
- 1 tuerca ciega de masa M8 engastada que permite la conexión externa. Sección al menos de 32 mm².
- 4 tuercas ciegas M6 engastadas en el fondo para las bridas de fijación externas.

A petición del cliente los armarios pueden ser entregados con orificios para la instalación de prensaestopas. En ese caso se cumplirán las distancias mínimas entre ejes de orificios establecidas en la tabla E y las zonas mecanizables, Figura F.

Puesta en funcionamiento

Antes del primer uso del armario se debe verificar que:

- El armario no está dañado, con especial atención a la junta de estanqueidad de la puerta.
- El armario está correctamente instalado (soportes de fijación a muro, trenza de continuidad, conexión a tierra).
- Los tornillos de fijación y tapones están bien sujetos.
- Los cables se han instalado con los pasacables certificados necesarios, los cuales están bien sujetos.
- No hay elementos extraños dentro de la envolvente (la instrucción de montaje no debe permanecer dentro del armario).
- El interior del armario está limpio.
- La puerta del armario cierra bien.

Reparación y mantenimiento:

Estas operaciones sólo pueden ser realizados por personas autorizadas con la competencia correspondiente. Frecuencia de mantenimiento a establecer en función de las condiciones y tiempo de funcionamiento. El mantenimiento incluirá la inspección de los elementos relacionados con la estanqueidad.

Resolución de problemas

Si la puerta no cierra bien se deben comprobar los pares de apriete de los elementos de la puerta.

Equipar o retirar partes/componentes - Repuestos

Estas operaciones sólo podrán ser realizadas por personas autorizadas con la competencia correspondiente. Figuras: A, B, C y D. Sólo se podrán utilizar repuestos originales Schneider.

Fuera de servicio y desmantelamiento

La puesta en fuera de servicio deberá ser realizada de una forma segura por personas autorizadas con la competencia correspondiente. El producto permite la segregación de los diferentes materiales.

Malos usos

Evitar la apertura prolongada de la puerta del armario porque el polvo y la humedad pueden penetrar.

Reglas y condiciones para el transporte

Transporte del producto en su embalaje original.

Reglas y condiciones de venta

Se aplican los términos de venta de Schneider.

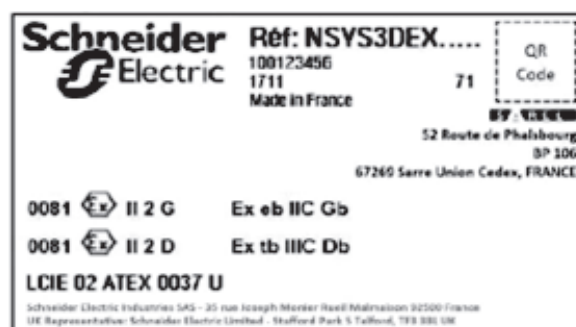
B - Identificación ATEX

Los armarios tipo NSYS3DEX... están previstos para utilizarse en los ámbitos sometidos a riesgos de explosión de las zonas 1, 2 y 21, 22.







CERTIFICADO DE EXAMEN UE DE TIPO: LCIE 02 ATEX 0037 U
Los armarios tipo NSYS3DEX... están certificados como componentes.

Se ensamblarán con otros componentes certificados ATEX, para formar una solución final que debe ser certificada ATEX por un organismo notificado.

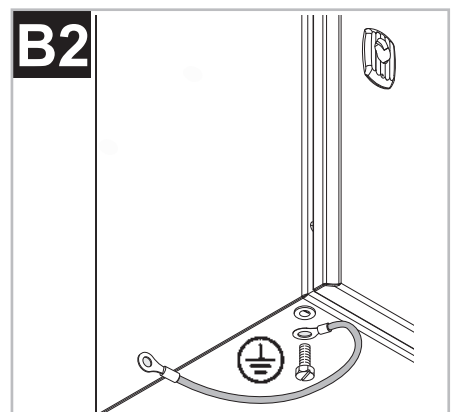
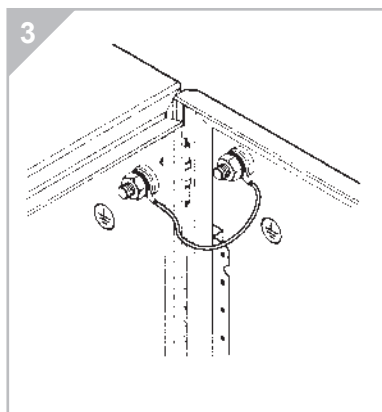
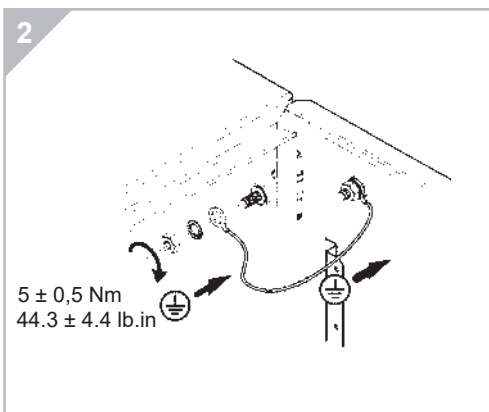
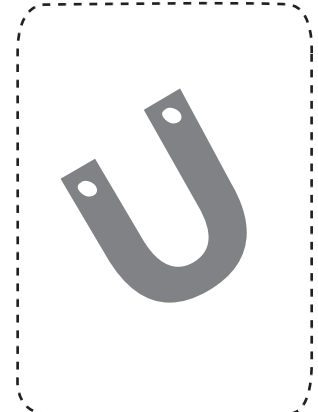
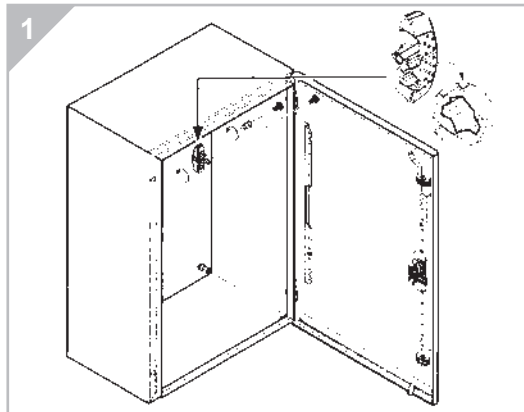
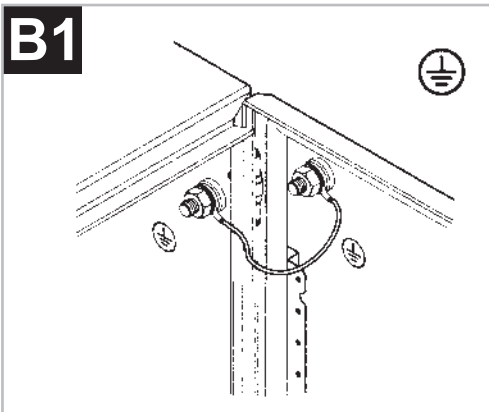
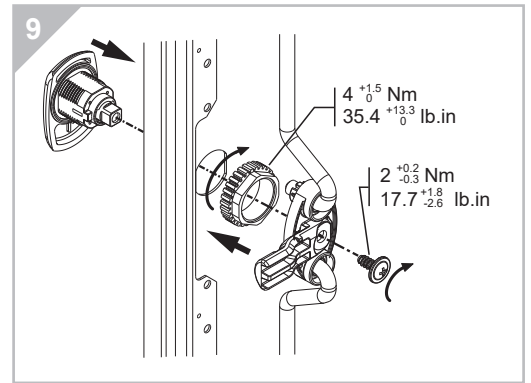
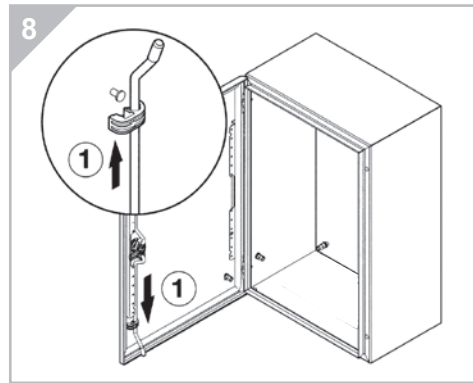
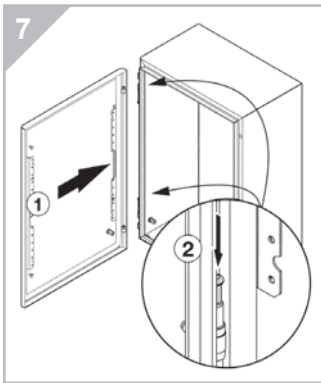
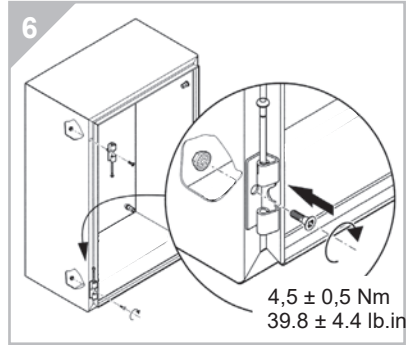
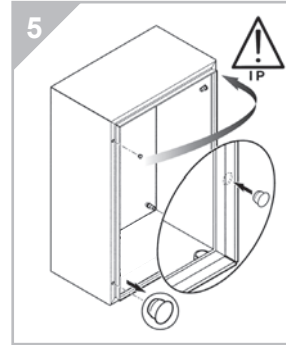
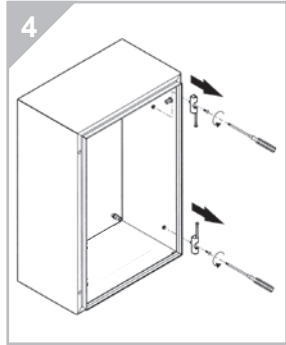
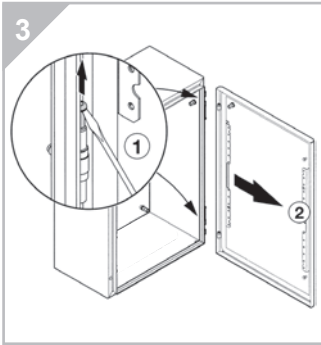
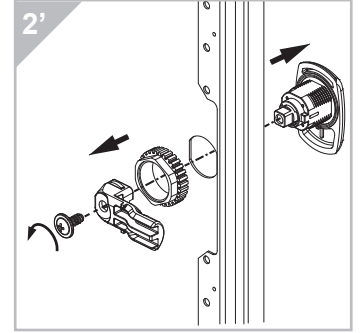
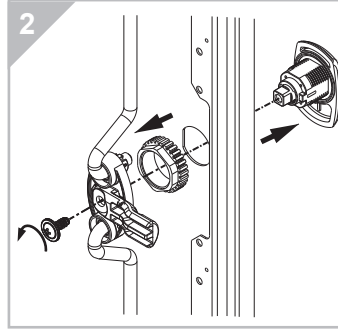
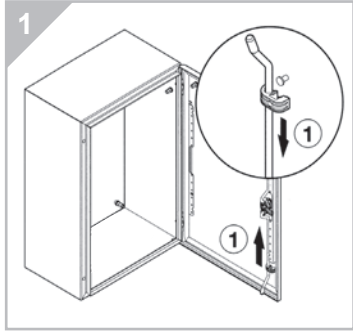
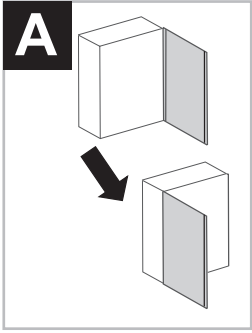
Etiqueta:

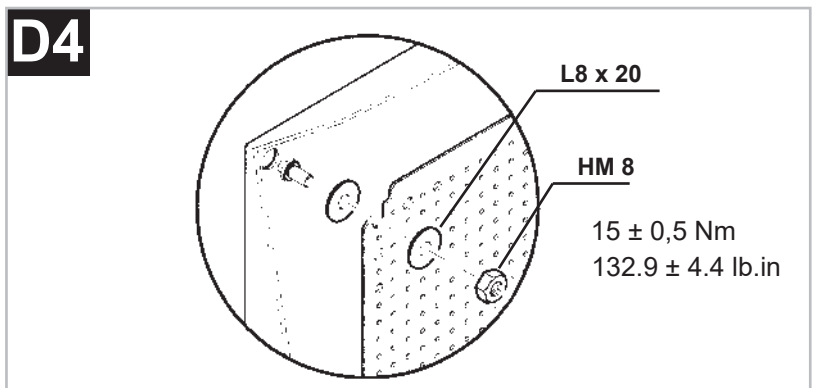
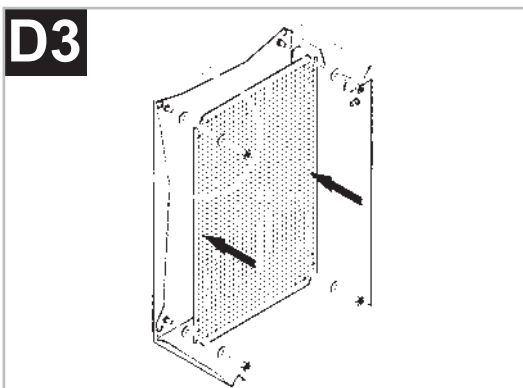
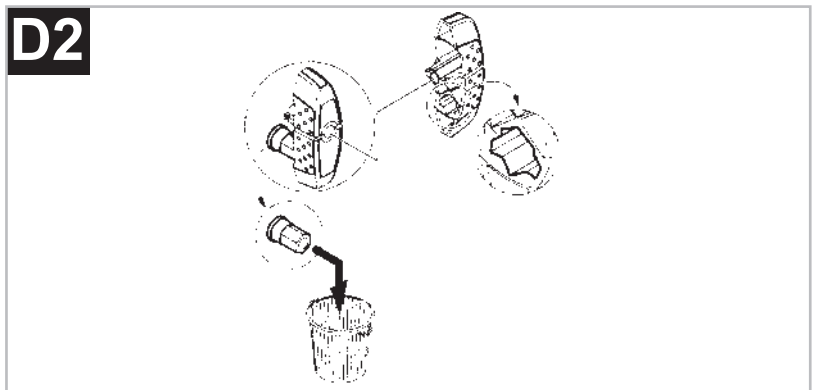
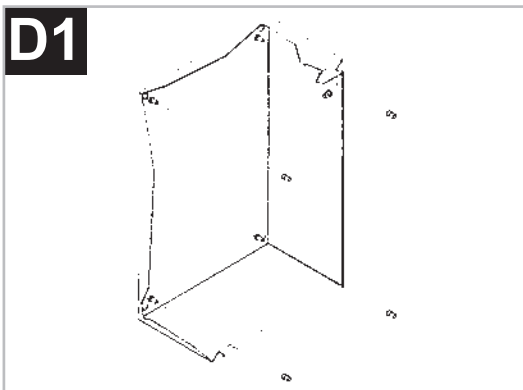
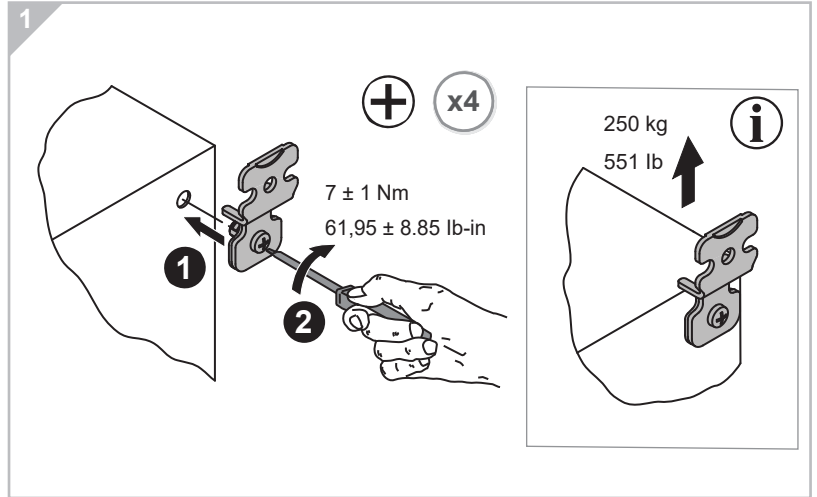
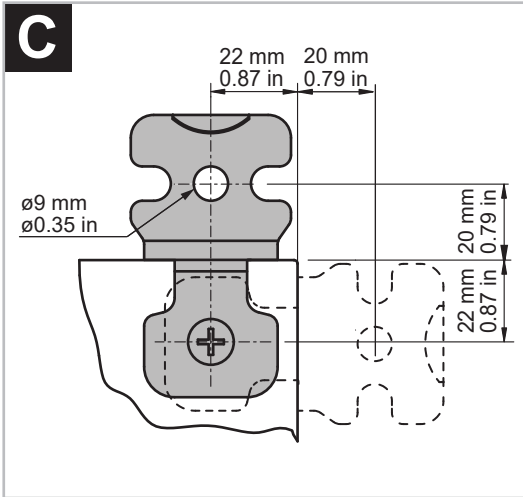


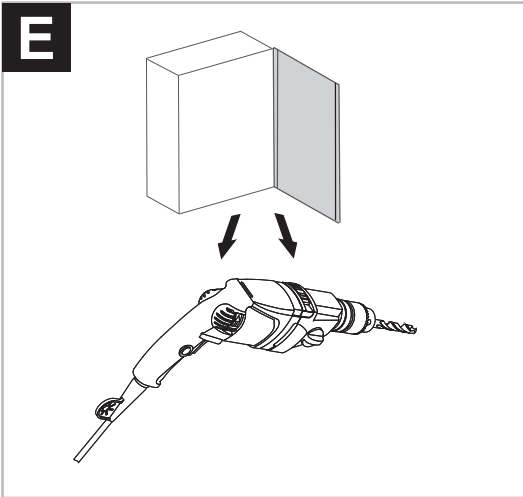
(†C -> IIB si espesor de la pintura entre 200 µm y 2 mm)

					
HM8	L8 x 20	HM6	DD6		
4	8	2	2	2	1

(FR)	Pour répondre à vos attentes en cas de réclamation et optimiser le traitement de votre dossier, veuillez nous fournir les informations figurant sur l'étiquette de traçabilité collée à l'intérieur de vos produits.
(EN)	In order to manage properly your quality claim, could you please provide us all the informations mentioned on the tracer label located inside the body of the product.
(DE)	Um ihren Erwartungen entgegenzukommen im Falle einer Beanstandung und die Behandlung ihrer Akte zu optimieren, bitten wir um Angabe der Informationen auf der Atiktte im innern des Produktes.
(NL)	Om te voldoen aan uw verwachtingen in het geval van een klacht en om de behandeling hiervan te optimaliseren, vragen wij om de informatie op het etiket aan de binnenzijde van het product .
(IT)	Per una risposta ottima ad una reclamazione, vi preghiamo di sempre indicarci le informazioni scritte sull'etichetta di tracciabilità che si trova all'interno del prodotto.
(ES)	Para contestar a sus expectativas en caso de reclamación y potimizar el tratamiento de su dossier, le ruego nos facilite las informaciones que figuran en la etiqueta de trazabilidad pegada en el interior del producto.







NPT			1/4'		3/8'		1/2'		3/4'		1'		1' 1/4	1' 1/2		2'		2' 1/2	
	ISO		M12		M16		M20		M25		M32		M40		M50		M63		
		Ø (mm)	12,5	13,6	16,5	17,1	20,5	21,2	25,5	26,6	32,5	33,2	40,5	42	48	50,5	60,1	63,5	72,7
	M12	12,5	22	22	24	24	29	29	31	31	36	36	39	39	42	42	47	47	55
1/4'		13,6		22	24	24	29	29	31	31	36	36	39	39	42	42	47	47	55
	M16	16,5			27	27	31	31	33	33	38	38	41	41	45	45	50	50	58
3/8'		17,1				27	31	31	33	33	38	38	41	41	45	45	50	50	58
	M20	20,5					36	36	38	38	43	43	46	46	49	49	54	54	62
1/2'		21,2						36	38	38	43	43	46	46	49	49	54	54	62
	M25	25,5							40	40	45	45	48	48	51	51	56	56	64
3/4'		26,6								40	45	45	48	48	51	51	56	56	64
	M32	32,5									50	50	53	53	56	56	61	61	69
1'		33,2										50	53	53	56	56	61	61	69
	M40	40,5											56	56	59	59	64	64	72
1' 1/4		42												56	59	59	64	64	72
1' 1/2		48													63	63	68	68	76
	M50	50,5														63	68	68	76
2'		60,1															73	73	81
	M63	63,5																73	81
2' 1/2		72,7																	89

F