



Metered Rack PDU AP8832, AP8832US, AP8832J

Overview

The APC Metered Rack Power Distribution Unit (PDU) distributes power to devices in the rack. It has a sensor that measures the current that it and its attached devices use. It can be monitored through Web, Telnet, SNMP, SSH, or EcoStruxure™ interfaces.

Outlets: The Rack PDU AP8832 has twenty four (24) 5-20R outlets **9**. The Rack PDU AP8832J has twenty four (24) 5-15R twist lock outlets **13**. Threaded mounting holes **11** are located at either end of each bank of 5-20R outlets to enable attachment of cord retainers (not provided).

Overcurrent protection: The Rack PDU has two (2) 20A, UL 489 single pole hydraulic-magnetic circuit breakers **1**.

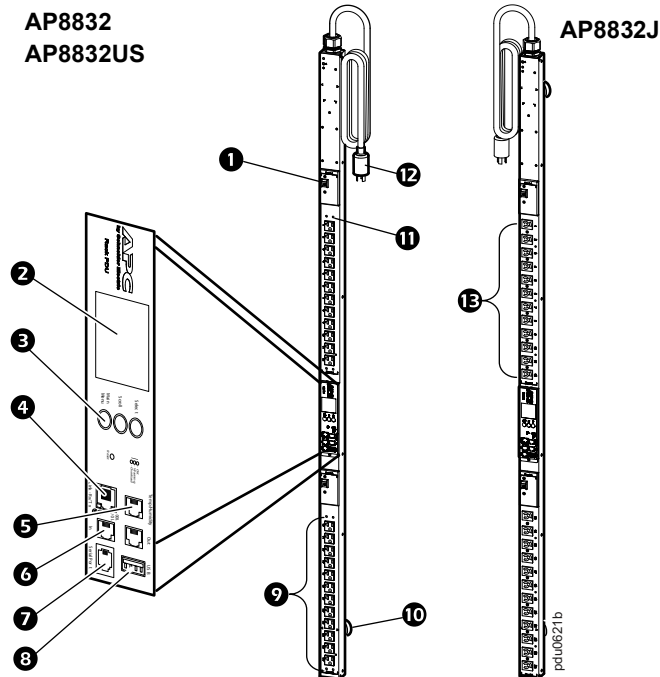
Display interface: The liquid crystal display (LCD) **2** and input buttons **3** allow you to monitor current, power, and voltage measurements of the Rack PDU. Local communication can be established through the serial port **7**, and remote communication through the network port **4**.

The USB **8** and Communication **6** ports enable data transfer for future expansion options.

The environmental sensor port **5** allows for monitoring of the temperature and humidity of the room or enclosure.

Power cord: The 3.0 m (10 ft) power cord terminates with a NEMA L5-30P connector **12**.

Toolless mounting: The Rack PDU has two toolless mounting pegs **10** for 0U mounting capability in a rack or enclosure.



Specifications

	AP8832	AP8832US	AP8832J
Electrical			
Acceptable input voltage	100–120 VAC	100–120 VAC	100–120 VAC
Maximum input current (phase)	24 A (UL) 30 A	24 A (UL) 30 A	30 A (PSE)
Input frequency	50/60 Hz	50/60 Hz	50/60 Hz
Input connection	NEMA L5-30P	NEMA L5-30P	NEMA L5-30P
Input power	2.88 KW (UL) 3.0 KW	2.88 KW (UL) 3.0 KW	3.0 KW (PSE)
Output voltage	100–120 VAC	100–120 VAC	100–120 VAC
Maximum output current (outlet)	16 A (5-20R) (UL) 20 A (5-20R)	16 A (5-20R) (UL) 20 A (5-20R)	15 A (5-15) (PSE)
Maximum output current (phase)	N/A	N/A	N/A
Maximum input current (bank)	16 A (UL) 20 A	16 A (UL) 20 A	20 A (PSE)
Output connections	Twenty-four (24) 5-20R	Twenty-four (24) 5-20R	Twenty-four (24) 5-15 Japan Outlet
Overload protection (internal)	Two (2) 20A, UL 489 single pole circuit breakers	Two (2) 20A, UL 489 single pole circuit breakers	Two (2) 20A, UL 489 single pole circuit breakers
Physical			
Dimensions (H x W x D) (depth does not include toolless pegs)	179.1 x 5.5 x 4.4 cm (70.5 x 2.18 x 1.7 in)	179.1 x 5.5 x 4.4 cm (70.5 x 2.18 x 1.7 in)	179.1 x 5.5 x 4.4 cm (70.5 x 2.18 x 1.7 in)
Power cord length	3.0 m (10 ft)	3.0 m (10 ft)	3.0 m (10 ft)
Shipping dimensions (H x W x D)	200.6 x 16.5 x 10.8 cm (79 x 6.5 x 4.26 in)	200.6 x 16.5 x 10.8 cm (79 x 6.5 x 4.26 in)	200.6 x 16.5 x 10.8 cm (79 x 6.5 x 4.26 in)
Weight/shipping weight	6.67 kg (14.67 lb) /8.58 kg (18.87 lb)	6.67 kg (14.67 lb) /8.58 kg (18.87 lb)	7.34 kg (16.14 lb)/9.15 kg (20.13 lb)
Environmental			
Maximum elevation (above MSL) Operating/Storage	0–3048 m (0–10,000 ft) / 0–15240 m (0–50,000 ft)		
Temperature Operating/Storage	–5 to 60 °C (23 to 140 °F) / –25 to 65 °C (–13 to 149 °F)		
Humidity Operating/Storage	5–95% RH, non-condensing		
Compliance			
EMC verification	FCC Part 15 Class A, ICES-003 Class A	FCC Part 15 Class A, ICES-003 Class A	J55022(H22)
Safety verification	cULus	cULus	PSE
TAA compliant	No	Yes	No



Metered Rack-Mount PDU AP8832, AP8832US, AP8832J

概要

APC製のMetered Rack-mount PDUはラック内の装置に電源を分電します。このPDUは、PDU本体と装着された装置の電流を計測するセンサーを備えています。PDUは、Web、Telnet、SNMP、SSH、またはEcoStruxure™インターフェイスで監視できます。

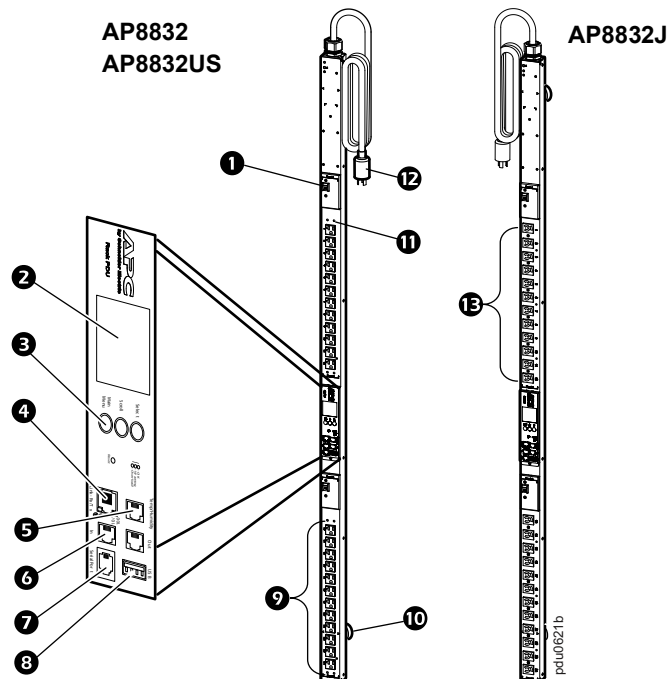
コンセント: ラック用PDU AP8832は、5-20Rコンセント⑨を24個搭載しています。ラック用PDU AP8832Jは、5-15Rツイストロックコンセント⑩を24個搭載しています。ネジ山付き取り付け穴⑪は、5-20Rコンセントの各バンクの一端にあり、コードリテーナ（付属していません）を取り付けることができます。

過電流保護: ラック用PDUは、20A、UL 489単極油圧電磁サーキットブレーカ①を2個搭載しています。

ディスプレイインターフェイス: 液晶ディスプレイ(LCD)②および入力ボタン③により、Rack-mount PDUの電流、電力、電圧測定をモニタリングできます。シリアルポート⑦からローカル通信を、ネットワークポート④からリモート通信を確立することができます。USB⑧ポートと通信⑥ポートから今後拡張して使用する際のデータ通信を行うことができます。環境センサポート⑤から室内やラックの温度や湿度をモニタリングできます。

電源コード: 3.0 m (10フィート) 電源コードは、NEMA L5-30Pコネクタ⑫で端末処理されています。

金具を使わない取付: Rack-mount PDUには、ラック内にユニットスペースなし (0 U) で取付可能なツールレスペグ⑩が2個付属しています。



仕様

	AP8832	AP8832US	AP8832J
電源システムの仕様			
許容入力電圧	100-120 VAC	100-120 VAC	100-120 VAC
最大入力電流合計 (相)	24 A (UL) 30 A	24 A (UL) 30 A	30 A (PSE)
入力周波数	50/60 Hz	50/60 Hz	50/60 Hz
入力接続	NEMA L5-30P	NEMA L5-30P	NEMA L5-30P
入力電源	2.88 KW (UL) 3.0 KW	2.88 KW (UL) 3.0 KW	3.0 KW (PSE)
出力電圧	100-120 VAC	100-120 VAC	100-120 VAC
最大出力電流 (コンセント)	16 A (5-20R) (UL) 20 A (5-20R)	16 A (5-20R) (UL) 20 A (5-20R)	15 A (5-15) (PSE)
最大出力電流合計 (相)	N/A	N/A	N/A
最大入力電流 (バンク)	16 A (UL) 20 A	16 A (UL) 20 A	20 A (PSE)
出力接続	24 個の 5-20R	24 個の 5-20R	24 個の 5-15 日本コンセント
過負荷保護 (内部)	2 個の 20 A、UL 489 単極サーキットブレーカ	2 個の 20 A、UL 489 単極サーキットブレーカ	2 個の 20 A、UL 489 単極サーキットブレーカ
寸法・質量			
サイズ (H×W×D) (奥行はツールレスベグを含まず)	179.1×5.5×4.4 cm (70.5×2.18×1.7 インチ)	179.1×5.5×4.4 cm (70.5×2.18×1.7 インチ)	179.1×5.5×4.4 cm (70.5×2.18×1.7 インチ)
電源コード長さ	3.0 m (10 フィート)	3.0 m (10 フィート)	3.0 m (10 フィート)
梱包寸法 (H×W×D)	200.6×16.5×10.8 cm (79×6.5×4.26 インチ)	200.6×16.5×10.8 cm (79×6.5×4.26 インチ)	200.6×16.5×10.8 cm (79×6.5×4.26 インチ)
質量 / 梱包時質量	6.67 kg (14.67 lb) / 8.58 kg (18.87 lb)	6.67 kg (14.67 lb) / 8.58 kg (18.87 lb)	7.34 kg (16.14 lb) / 9.15 kg (20.13 lb)
周辺環境			
最大高度 (平均海水面以上) 作動時 / 保管時	0 ~ 3048 m (0 ~ 10,000 フィート) / 0 ~ 15240 m (0 ~ 50,000 フィート)		
温度 作動時 / 保管時	-5 ~ 60 °C (23 ~ 140 °F) / -25 ~ 65 °C (-13 ~ 149 °F)		
湿度 作動時 / 保管時	相対湿度 5 ~ 95%、結露のないこと		
準拠規格			
EMC 検証	FCC 規則第 15 部クラス A、 ICES-003 クラス A	FCC 規則第 15 部クラス A、 ICES-003 クラス A	J55022(H22)
安全性検証	cULus	cULus	PSE
TAA 準拠	いいえ	はい	いいえ