

—
INSTALLATION INSTRUCTION

Switch Disconnectors

OT1600U_, OT2000U_

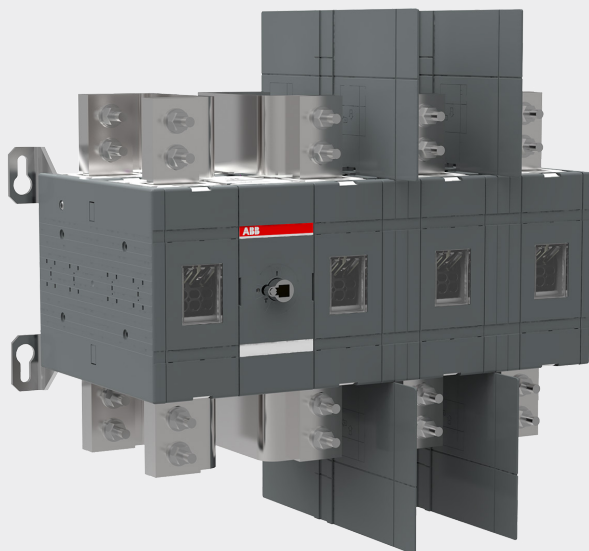


Table of contents

03	Installation
04	Labels
05	Terminal lugs
06	Phase separators
07	Clearances per UL98
07	Auxiliary contacts OA_
08	Auxiliary contacts OA_
09	Direct mount handle OTV
10	Handle
11	Interlocking OTZT4
12–14	Dimension drawings
15	Warning table

Installation

OT1600U_ ,
OT2000U_



01



02



03



04



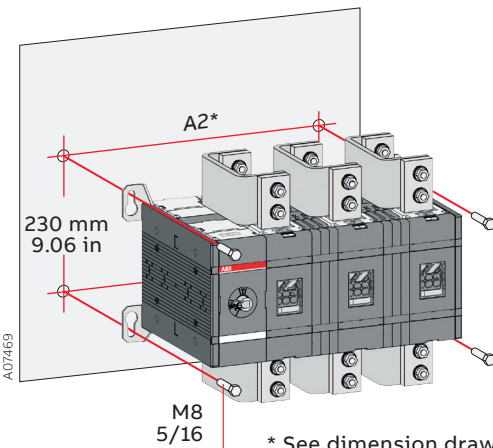
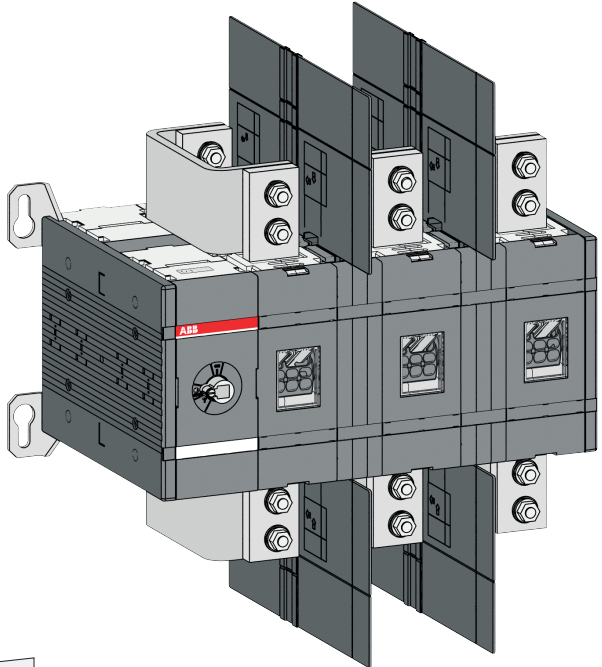
12



13

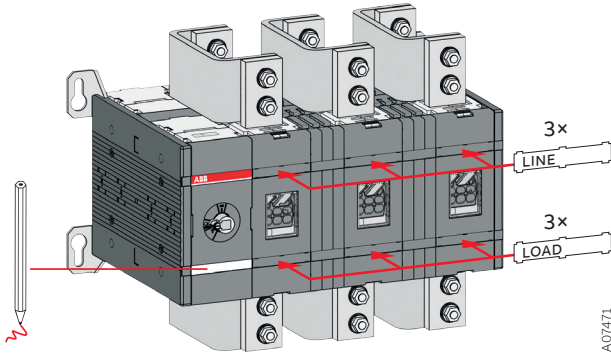


22



* See dimension drawings

Labels



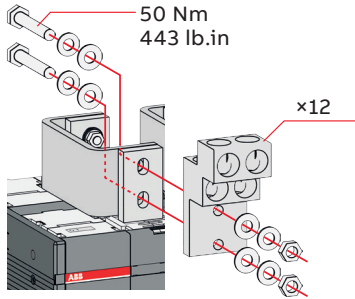
Terminal lugs



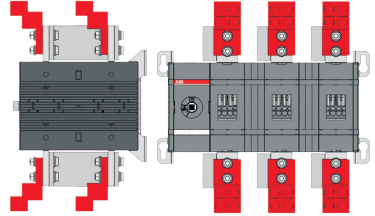
OZXA-1200 (x1)
OZXA-1206 (x6)

A07473

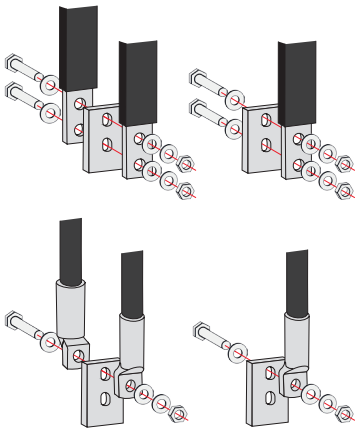
50 Nm
443 lb.in



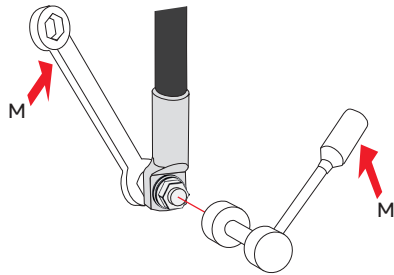
x12



Wire range:
(4) #2 - 600 kcmil,
75 °C, 500 lb.in / 56.6 Nm

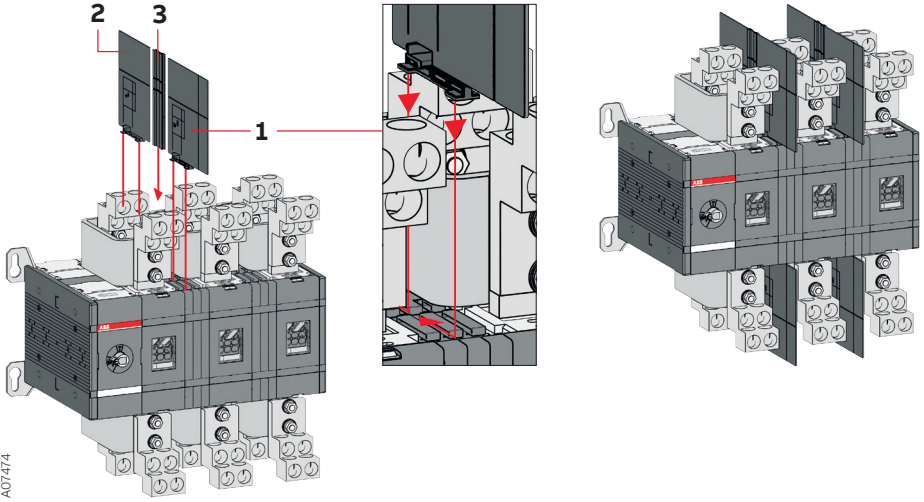


M12, 50...75 Nm, 443...664 lb.in



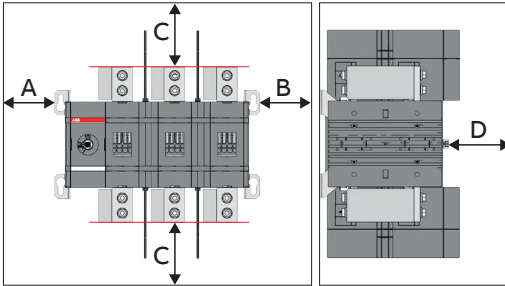
A07472

Phase separators



A07474

Clearances per UL98



mm/in

A	B	D	C
0	51 mm 2 in	76 mm 3 in	According to the UL98 standard

Minimum enclosure size or equivalent volume

Switch	Height	Width	Depth
OT400U_	600 / 23.6	350 / 13.8	200 / 7.9

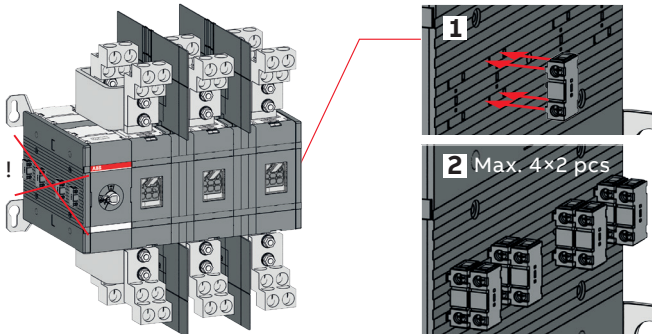
Current	1600 A	2000 A
Height	1000/39.37	1000/39.37
Width	800/31.50	800/31.50
Depth	450/17.72	450/17.72

Auxiliary contacts

OA_

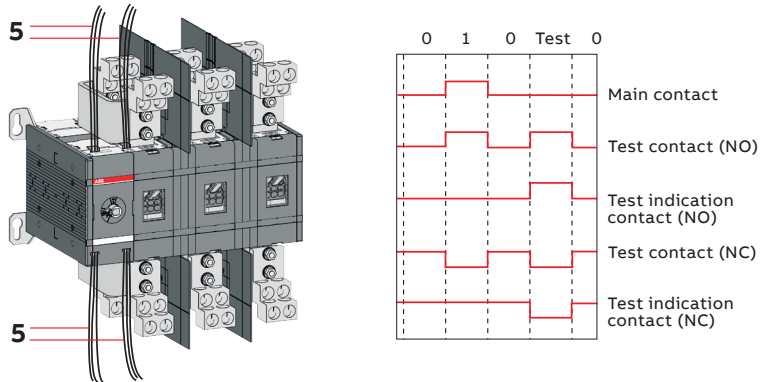
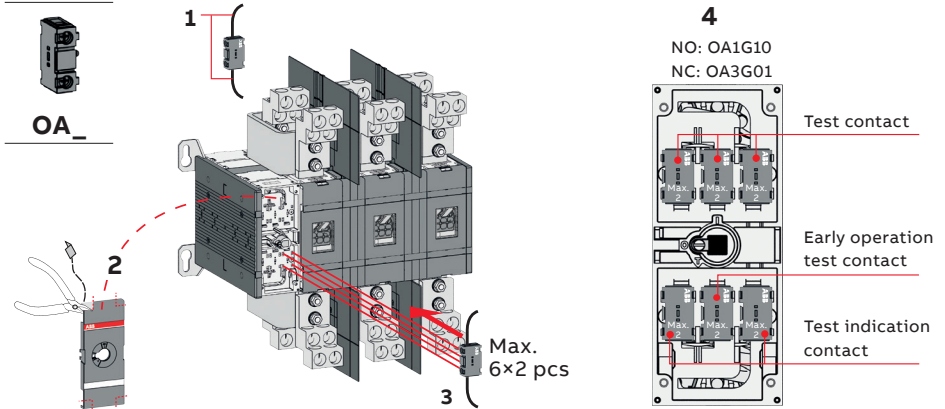


OA_



Auxiliary contacts

OA_

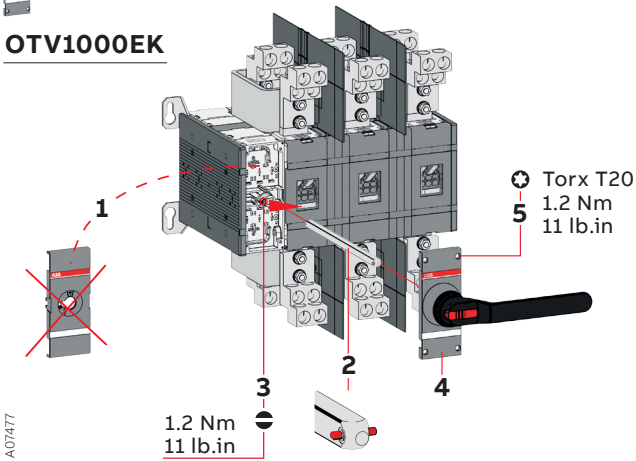


Direct mount handle

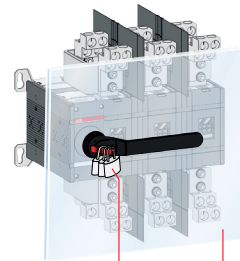
OTV



OTV1000EK



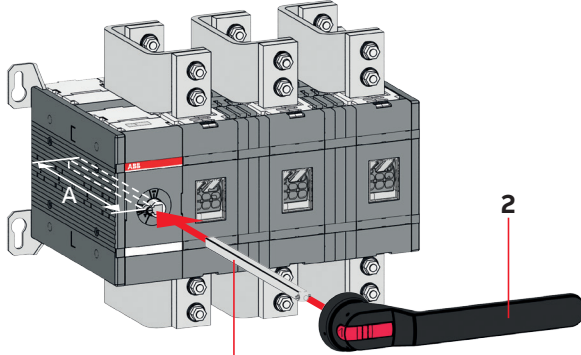
A07477



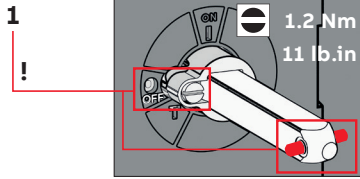
Ø 5...10 mm
0.20...0.39 in

Note:
Use protection
against direct contact.
For example, see picture.

Handle

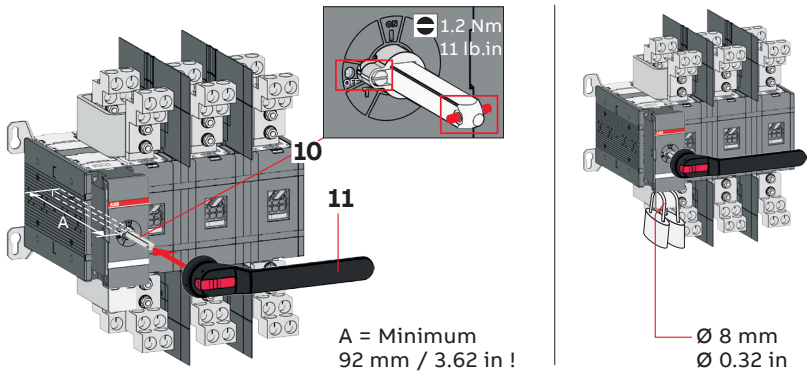
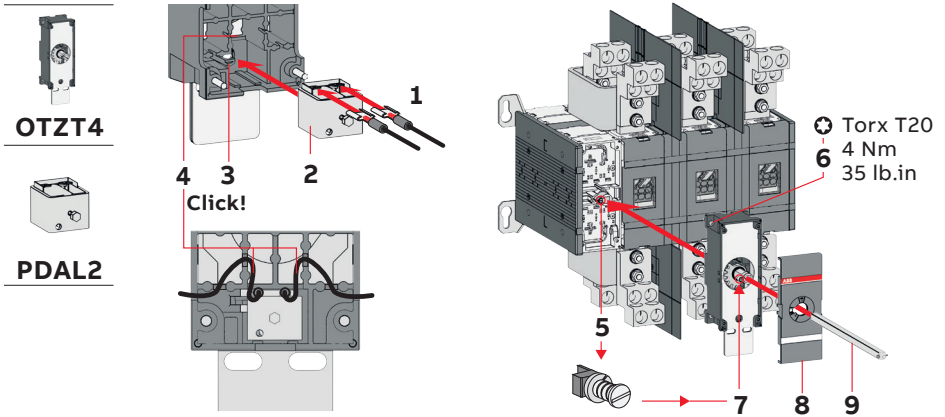


A07470



A = Minimum
20 mm / 0.79 in !

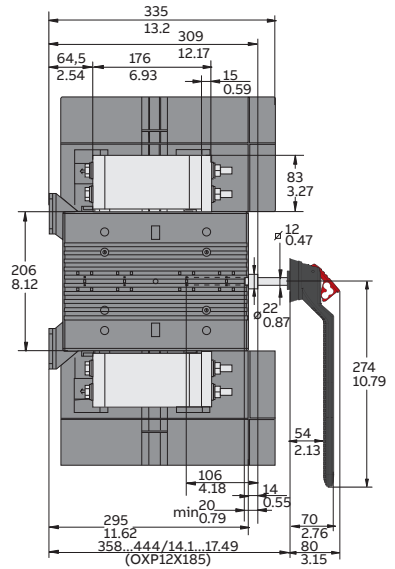
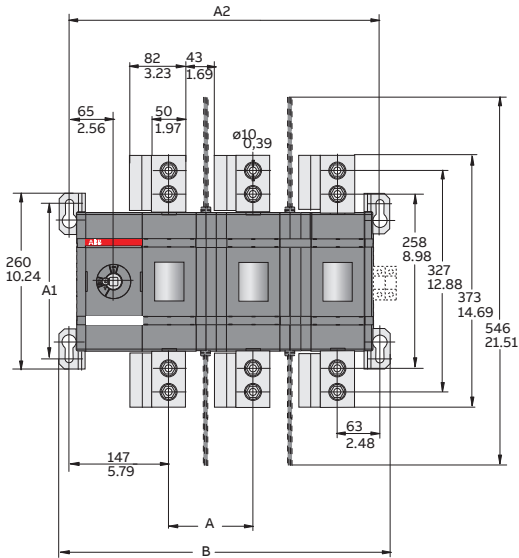
Interlocking OTZT4



Dimension drawing

OT1600/2000U02/03/04

mm/in



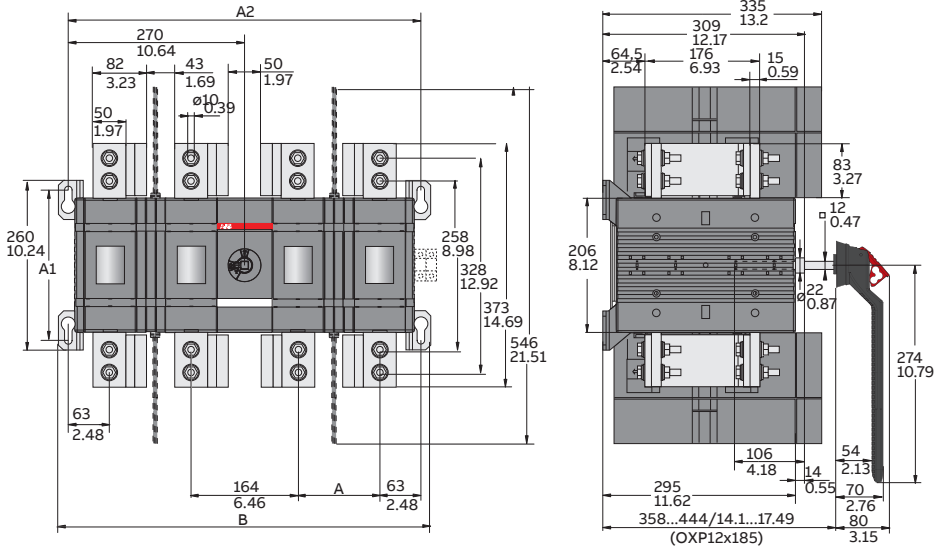
MOD495/OT2000U_ A

mm/ in	OT1600-2000U_		
	02	03	04
A	125/4.92	125/4.92	125/4.92
A1	230/9.06	230/9.06	230/9.06
A2	335/13.2	460/18.12	585/23.05
B	365/14.38	490/19.3	615/24.23

Dimension drawing

OT1600/2000U12/13/22

mm/in



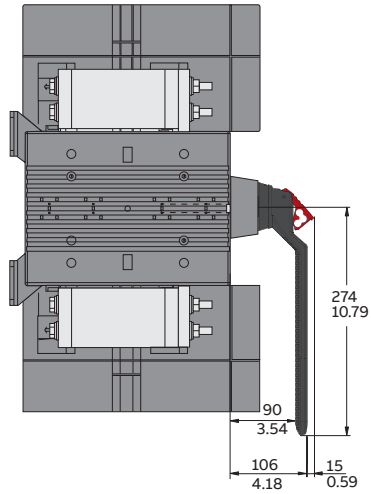
M00496/OT2000U12-22 A

mm/ in	OT1600-2000U_		
	12	13	22
A	125/4.92	125/4.92	125/4.92
A1	230/9.06	230/9.06	230/9.06
A2	415/16.35	540/21.27	540/21.27
B	445/27.53	570/22.46	570/22.46

Dimension drawing

OTV1000EK

mm/in





BG	Внимание! Опасно напряжение! Да се монтира само от лице с електротехническа квалификация.
CN	警告！电压危险！只能由专业电工进行安装。
CZ	Varování! Nebezpečné napětí! Montáž smí provádět výhradně elektrotechnik!
DA	Advarsel! Farlig elektrisk spænding! Installation må kun foretages af personer med elektroteknisk ekspertise.
DE	Warnung! Gefährliche Spannung! Installation nur durch elektrotechnische Fachkraft.
EL	Προειδοποίηση! Υψηλή τάση! Η εγκατάσταση πρέπει να γίνεται μόνο από εξειδικευμένους ηλεκτροτεχνικούς.
EN	Warning! Hazardous voltage! Installation by person with electrotechnical expertise only.
ES	¡Advertencia! ¡Tensión peligrosa! La instalación deberá ser realizada únicamente por electricistas especializados.
ET	Hoiatus! Ohtlik pinge. Paigaldada võib ainult elektrotehnika-alane ekspert.
FI	Varoitus! Vaarallinen jännite! Asennuksen voi tehdä vain sähköalan ammattihenkilö.
FR	Avertissement! Tension électrique dangereuse! Installation uniquement par des personnes qualifiées en électrotechnique.
HR	Upozorenje! Opasan napon! Postavljati smije samo elektrotehnički stručnjak.
HU	Figyelmeztetés! Veszélyes feszültség! Csak elektrotechnikai tapasztalattal rendelkező szakember helyezheti üzembe.
IE	Rabhadh! Voltas guaiseach! Ba chóir do dhuine ag a bhfuil saineolas leictriteicniúil, agus an té sin amháin, é seo a shuiteáil.
IT	Avvertenza! Tensione pericolosa! Fare installare solo da un elettricista qualificato.
LT	Dėmesio! Pavojinga įtampa! Dirbti leidžiama tik elektrotechniko patirties turintiems asmenims.
LV	Uzmanību! Bīstami - elektrība! Montāžas darbus drīkst veikt tikai personas, kurām ir atbilstošas elektrotehniskās zināšanas.
MT	Twissija! Vultagħ perikoluż! Għandu jiġi installat biss minn persuna b'kompetenza elettroteknika.
NL	Waarschuwing! Gevaarlijke spanning! Mag alleen geïnstalleerd worden door een deskundige elektrotechnicus.
NO	Advarsel! Farlig spenning! Montering skal kun utføres av kvalifiserte personer med elektrokompetanse.
PL	Ostrzeżenie! Niebezpieczne napięcie! Instalacji może dokonać wyłącznie osoba z fachową wiedzą w dziedzinie elektrotechniki.
PT	Aviso! Tensão perigosa! A instalação só deve ser realizada por um electricista especializado.
RO	Avertizare! Tensiune periculoasă! Instalarea trebuie efectuată numai de către o persoană cu experiență în electrotehnică.
RU	Осторожно! Опасное напряжение! Монтаж должен выполняться только специалистом-электриком.
SE	Varning! Farlig spänning! Installation får endast utföras av en elektriker.
SK	Varovanie! Nebezpečné napätie! Montáž môže vykonávať iba skúsený elektrotechnik.
SL	Opozorilo! Nevarna napetost! Vgradnjo lahko opravi le oseba z elektrotehničnim strokovnim znanjem.



Contact us

ABB Oy

P.O. Box 622
FI-65101 Vaasa
Finland

abb.com/lowvoltage