

(SPANISH)

Aviso de propiedad intelectual y derechos de autor

©2009 por ABB Inc., Totalflow Products ("Propietario"), Bartlesville, Oklahoma 74006, EE. UU. Todos los derechos reservados.

Todos y cada uno de los derivados del producto, incluidas las traducciones correspondientes, son propiedad exclusiva del Propietario, independientemente de las circunstancias.

La versión original en inglés estadounidense de este manual se considerará la única versión válida. Las versiones traducidas, en cualquier otro idioma, deben ser tan exactas como sea posible. En caso de que haya alguna discrepancia, la versión en inglés estadounidense se considerará la versión final. ABB no tendrá responsabilidad alguna por los errores y omisiones en los materiales traducidos.

Aviso: la finalidad de esta publicación es meramente informativa. El contenido aquí presente está sujeto a cambios sin previo aviso y no debe interpretarse como un compromiso, una representación o una garantía de ningún método, producto o dispositivo por parte del Propietario.

Las consultas referidas a este manual deben enviarse a ABB Inc., Totalflow Products, Technical Communications, 7051 Industrial Blvd., Bartlesville, Oklahoma 74006, EE. UU.

Introducción

La finalidad de esta guía de preparación es asistirlo en el inicio de cualquier flujo informático o controlador remoto de las series XFC^{G4} (flujo informático) o XRC^{G4} (controlador remoto). No obstante, su principal finalidad son las aplicaciones que emplean toberas de gas. Esperamos que esta guía, en combinación con otros diagramas y documentos que se envían junto con el pedido, le permita llevar a cabo una instalación sin complicaciones. Si por algún motivo, tiene preguntas cuya respuesta no se encuentra en esta guía ni en los demás documentos proporcionados, comuníquese con su representante de Totalflow local o llame al número de la contraportada de esta guía.

Si el usuario está familiarizado con los productos XSeries, podrá instalar la XFC^{G4} en forma similar. Si bien los componentes de los tableros de circuito de la XFC^{G4} pueden parecerle algo diferentes, las ubicaciones de las terminales de salida, las conexiones de salida y los conectores son las mismas.

Secuencia de instalación e inicio

RECOMENDACIÓN: los pasos del 1 al 22 constituyen una secuencia de inicio recomendada, y algunos de ellos no brindan demasiados detalles. En algunos casos, esto se debe a que los detalles no son necesarios y, en otros, a que la Guía de inicio proporciona más información en lo sucesivo. Por ejemplo, más adelante se abordan la instalación y el cableado del RTD (Detector de temperatura a resistencia), la instalación de la batería principal y la instalación del panel solar, entre otros temas. Por lo tanto, recorra la guía completa para ver el contenido disponible antes de comenzar con la instalación.

Instalación física y tubos:

1. Desembale el producto.
2. Verifique que no haya daños ni componentes faltantes o incorrectos.
3. Determine el sitio de instalación de la unidad.
4. Instale el entramado de la unidad; (abrazadera de sujeción para tubos [pipe saddle], montaje directo [direct mount], tubo insertado en el suelo). Fije dos pernos en U al tubo de 5.1 cm (2") con un rociador de silicona o una cinta de teflón para evitar la corrosión. (Consulte la Figura 1).
5. Coloque la caja hermética en el tubo de montaje (mounting pipe) de 5.1 cm (2 pulgadas) y fíjelo en su lugar con dos pernos en U (U-bolts), dos arandelas planas (flat washers), dos arandelas de seguridad (lock washers) y dos pernos de 1.4 cm (9/16") (consulte la Figura 2).
6. Instale el colector (manifold) en la parte inferior de la unidad; la presión del puerto derecho de la unidad es NORMALMENTE alta (lado ascendente). Controle el número de modelo AMU (Unidad de medida analógica) para constatar si está diseñado para el flujo de izquierda a derecha (4CYC) o de derecha a izquierda (4AYC). También puede buscar en el transductor para (H o +) para el lado alto (L o -) para el lado bajo. En el caso de los colectores de montaje directo, la dirección es muy importante. (Consulte la Figura 3 para ver una configuración típica de colector).
7. Conecte el tubo de acero inoxidable desde el colector a las válvulas de paso de apertura. Una vez equiparado el colector para evitar daños en el transductor, aplique presión en el colector y verifique que no haya fugas. Para optimizar la medición, utilice líneas de calibre de gran diámetro interno, cortas y de igual longitud con una pendiente descendente hacia los pasos (al menos 2.5 cm [1"] cada 0.9 m [3 pies]).

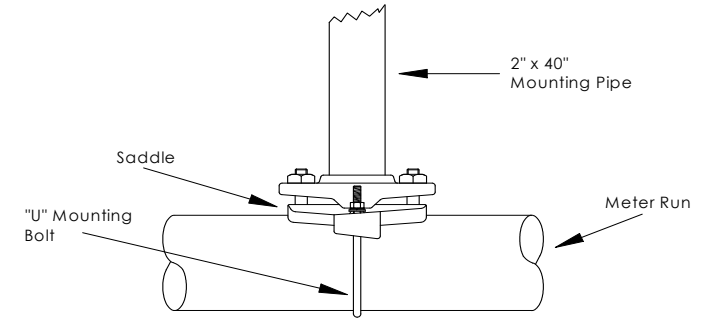


Figura 1 Montaje de la abrazadera de sujeción

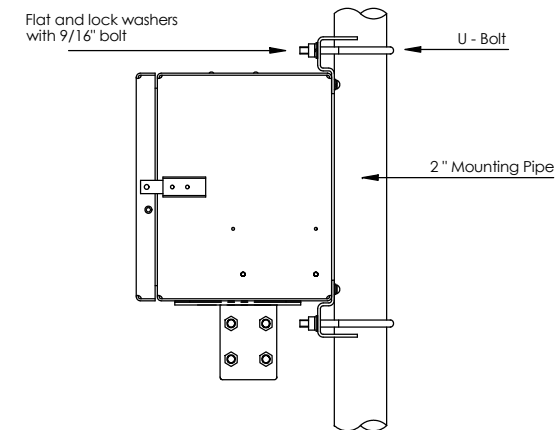


Figura 2 Montaje del tubo

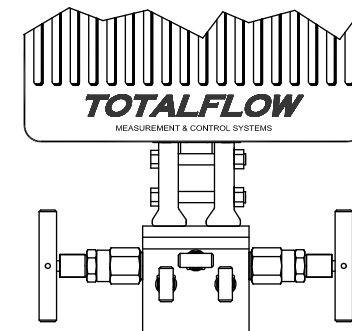


Figura 3 Montaje típico del colector

Instale la sonda del RTD:

8. Instale el RTD y conecte el cableado al bloque de conectores J7 en el tablero de XFC^{G4}. El tablero de XRC^{G4} no tiene entradas para el RTD. (Consulte la Figura 4).

Instale las baterías:

9. Verifique que la *Copia de seguridad de memoria* esté *activada*. Se trata de J13 en XFC^{G4} (consulte la Figura 4) y de J1 en XRC^{G4} (consulte la Figura 5).
10. Instale y conecte la batería *completamente cargada* a J1 en el tablero de XFC^{G4} o a J16 en el tablero de XRC^{G4}. Los conectores están ubicados en la misma posición en ambos tableros. (Consulte la Figura 4 y la Figura 5).
11. La pantalla debe mostrar rápidamente la rutina de inicio y luego avanzar/retroceder por los elementos predeterminados de la pantalla. (Si esto no ocurre, consulte la página 21). Esto suele garantizar que los componentes y el cableado funcionen satisfactoriamente. Consulte "Pantallas estándares" en la página 17 para ver las pantallas predeterminadas típicas. Consulte "Alarma visual y códigos de estado" en las páginas 19 a 21 para ver las ubicaciones, los símbolos y las descripciones. Deberá ver un código L_C en el indicador (annunciator) A7 (margen superior derecho), ya que no se ha conectado la fuente de carga. Este es el indicador típico del subsistema de E/S pero posiblemente varíe en otros sistemas.

Instale el panel solar:

12. Ensamble, instale y conecte el panel solar o el cargador de CA. NUNCA CONECTE EL CARGADOR SI LA BATERÍA PRINCIPAL ESTÁ DESCONECTADA. (Consulte las páginas 9 a 11). El código LC debe desaparecer una vez conectada la fuente de carga. Las unidades que funcionan con energía solar dependen naturalmente de la luz disponible.

Configuración:

13. Conecte la computadora portátil con el software PCCU32 en ejecución a la unidad. PCCU32 necesita la versión de software 7.05.5 o superior.
14. Ajuste la fecha/hora, el N.º de identificación, la ubicación y la configuración de AGA (Asociación estadounidense del gas) a través del Modo de entrada en PCCU32.
15. En el Modo de calibración, verifique los registros para constatar la presión estática, la presión diferencial y la temperatura.

16. En el Modo de calibración, seleccione RTD instalado, desmarque Usar TF fija y ajuste la tendencia del RTD si se utiliza un estándar de temperatura.
17. En el Modo de calibración, realice las verificaciones de calibración correspondientes.
18. Si se requiere de calibración, calibre la presión estática primero y luego la presión diferencial con una balanza de peso muerto o estándar aceptable. Asegúrese de que ambos pasos de apertura estén cerrados y que las válvulas de derivación estén abiertas durante la calibración de la AP (presión atmosférica) para evitar una lectura de DP (presión diferencial) incorrecta. Asegúrese de que no haya pérdidas en el colector o en el equipo de pruebas.
19. Realice tantas verificaciones de calibración restantes como sea necesario.
20. Coloque la unidad en línea: para evitar inducir la conmutación o un cambio en la calibración, cierre la válvula de ventilación, abra ambas válvulas de derivación y, por último, abra las válvulas de paso de apertura LENTAMENTE (primero el lado de presión alta). Una vez que ambas válvulas de paso estén completamente abiertas, puede proceder a cerrar las válvulas de derivación.
21. Verifique que la unidad esté calculando el volumen correctamente. Observe la pantalla o los *Valores actuales* en el *Modo de entrada* de PCCU32.
22. Recopile los datos, y revise el evento y los archivos de características para asegurarse de que todos los parámetros estén correctamente configurados.
23. **Opcional:** una vez que esté razonablemente seguro de haber finalizado con la configuración y la calibración, y de que la unidad está en línea calculando el volumen, se recomienda enviar un comando de *Restaurar volumen* mediante la PCCU. Esto permite a la unidad lo que se considera un punto de partida oficial para la obtención de datos en tiempo real satisfactorios. El comando *Restaurar volumen* se registrará en el archivo *Eventos* para dejar por sentado la fecha y la hora.

Instalación y cableado del RTD y la sonda

El RTD mide la temperatura del gas en circulación. Los procedimientos que figuran en esta sección permiten al usuario instalar el RTD en el medidor de flujo y los cables eléctricos en el tablero electrónico principal. Este procedimiento es para XFC^{G4}; XRC^{G4} no tiene entradas para el RTD.

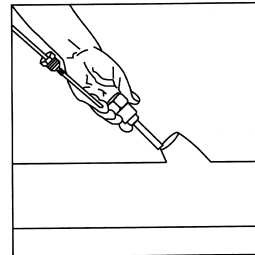
Materiales suministrados por Totalflow

- Sonda de RTD con 3 m (10') de cable. Longitudes opcionales de 4.6 m (15'), 7.6 m (25'), 9.2 m (30'), 12.2 m (40') y 15.3 m (50').
- Un (1) termopozo con roscas NPT de 1.9 cm (3/4"). Las roscas opcionales son de 1.3 cm (1/2") y 2.5 cm (1").
- Abrazaderas de sujeción de nailon

Materiales suministrados por el cliente

- El cliente debe especificar o indicar la longitud en "U" del termopozo.
- Cinta de teflón

1. Instale el termopozo en el medidor de flujo.
2. Con las pinzas para anillos de resorte, ajuste la longitud de la sonda de modo que el resorte quede contra la parte inferior del termopozo.
3. Extraiga uno de los tapones para orificios e instale el conector de cable. Extraiga la tuerca, el anillo sellador y la eslinga del conector de cable. Deslice la tuerca, el anillo sellador y la eslinga sobre el cable del RTD e inserte dicho cable a través del cuerpo del conector de cable. Deje suficiente extensión de cable hasta la unidad para conectar los cables al bloque de terminales J7 del RTD.
4. Fije el cable con la eslinga, el anillo sellador y la tuerca.



Nota: es necesario desconectar la fuente de carga y la electricidad de la unidad antes de realizar cualquier cableado de campo.

5. Conecte la sonda del RTD al conector del RTD de XFC^{G4} de la siguiente manera: antes de realizar conexiones en el bloque de terminales, extraiga las orejetas de pala si están acopladas y recorte los extremos de los cables 0.6 cm (1/4"). Extraiga el bloque de terminales J7 del tablero electrónico principal de XFC^{G4}. (Consulte la Figura 4).
6. Afloje los tornillos de seguridad del bloque de terminales, inserte el cable y vuelva a ajustarlos. Vuelva a instalar el bloque de terminales con los cables acoplados.

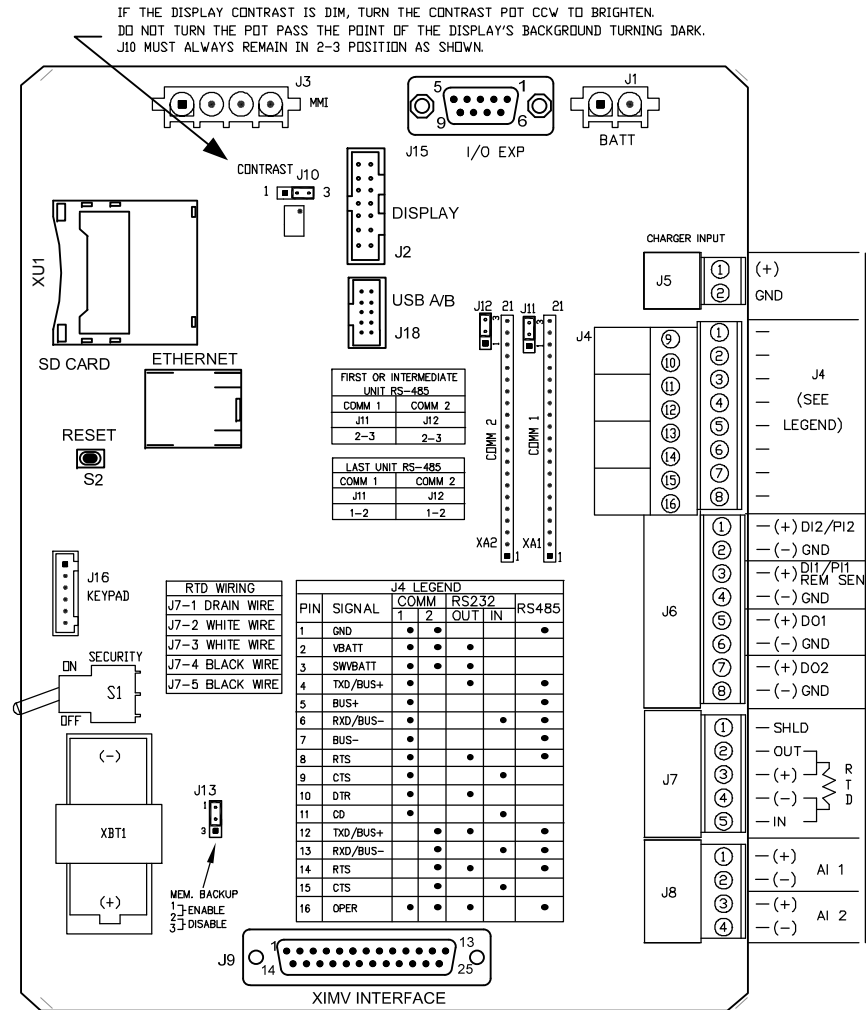
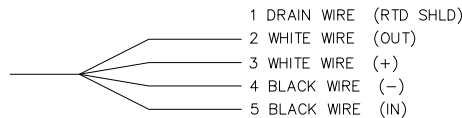


Figura 4 (Distribución de XFC^{G4})

NOTA: consulte el diagrama Interconexión del cableado 2015225-WI para obtener más información sobre el cableado para comunicaciones.

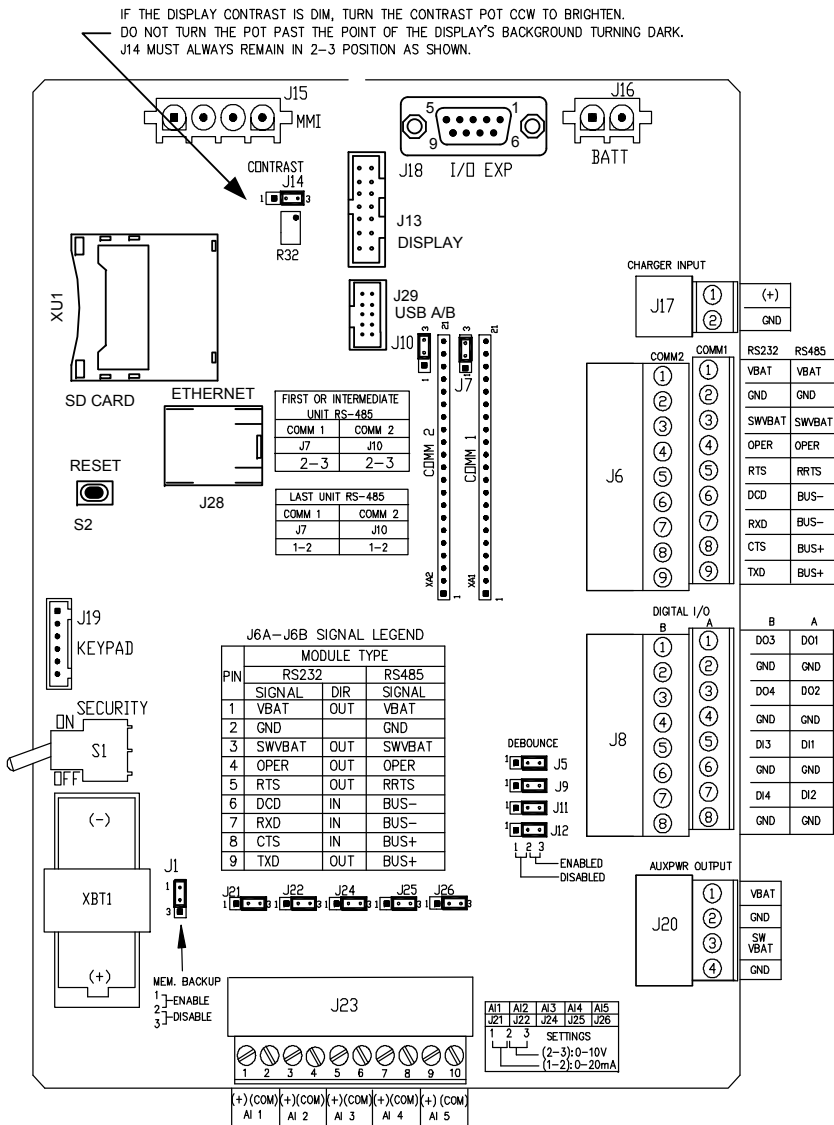
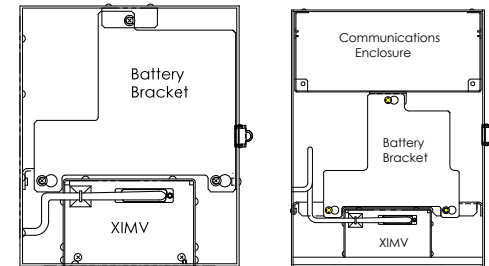


Figura 5 (Distribución de XRC^{G4})

NOTA: consulte el diagrama Interconexión del cableado 2015225-WI para obtener más información sobre el cableado para comunicaciones.

Instalación de la batería

1. Para extender la vida útil de la batería, cárguela por completo antes de su instalación. Posiblemente un sistema que emplee paneles solares no podrá cargar por completo la batería. Asimismo, la carga rápida, que el panel solar no puede proporcionar, aumenta la vida útil de la batería. (Vea la recomendación a continuación).
2. Extraiga la placa protectora de la batería de la unidad e inserte la batería en el compartimiento para baterías. Inserte el paquete de batería con el lado de mayor longitud orientado hacia afuera. Cuando vuelva a instalar la placa protectora, esta encajará firmemente contra algunos de los paquetes de la batería. Los tornillos se pueden aflojar para alojar baterías de mayor tamaño.



3. Conecte el conector de la batería al conector J1 de la batería del tablero electrónico principal en XFC^{G4} o J16 en XRC^{G4}, en la esquina superior derecha del tablero.
4. Observe la LCD (pantalla de cristal líquido); la pantalla debería encenderse, mostrar información sobre el inicio en caliente y comenzar a avanzar/retroceder por los elementos predeterminados de la pantalla.
5. Precaución: no conecte el cable de alimentación del panel solar a la unidad a menos que la batería principal esté conectada.

RECOMENDACIÓN: a la hora de recargar la batería, la carga rápida eliminará la acumulación de la batería mucho más eficazmente que la "carga lenta". Una batería agotada por bajas condiciones lumínicas en un sistema de carga solar o una ubicación de almacenamiento, por ejemplo, tiene menos probabilidades de recuperación que una batería que se descargó rápidamente. Guarde las baterías en un ambiente fresco para que no se agoten tan fácilmente.

Batería de litio

1. Verifique que la *Copia de seguridad de memoria* esté *activada* con una conexión en puente en las dos clavijas principales de J13 en XFC^{G4} o J1 en XRC^{G4}.
2. Verifique que la alarma L_L (litio bajo) no se muestre en el indicador A7 (predeterminado). Esta alarma indica que la batería de litio está por debajo de los 2.5 voltios y que debe reemplazarse.

Instalación del panel solar

Materiales suministrados por Totalflow

- Un panel solar y cable (solar panel and cable)
- Dos pernos en U y accesorios de sujeción
- Un soporte para el panel solar (solar panel bracket)

Materiales suministrados por el cliente

- Amarres para cables
- Un tubo de 22.8 cm (9 pulg.) o un tubo de 5.1 cm (2 pulg.) de mayor extensión
- Un collarín (collar) de 5.1 cm (2 pulg.)

Procedimiento:

Nota: los pasos 1 y 2 no son necesarios si el tubo es lo suficientemente alto sin la extensión.

1. Fije el collarín del tubo de 5.1 cm (2 pulg.) al extremo superior del tubo de montaje de XFC^{G4} o XRC^{G4}. Ajústelo firmemente. (Consulte la Figura 6).
2. Instale una extensión de tubo de 5.1 cm (2 pulg.) en el collarín y ajústelo firmemente.
3. Instale el panel solar en el soporte de montaje con los accesorios suministrados.
4. Fije la placa de montaje del panel solar al extremo superior del tubo de 5.1 cm (2 pulg.) con los pernos en U y los demás accesorios de montaje. No ajuste los pernos en U hasta que el panel solar esté correctamente orientado.
5. Si es necesario, conecte el cable de alimentación del panel solar al conector del panel solar en la parte posterior de la unidad. **NO** conecte el otro extremo del cable a la unidad hasta realizar todos los pasos **Y** conectar la batería principal.
6. Ubique el panel solar de modo que esté orientado hacia el sur en el hemisferio norte y hacia el norte en el hemisferio sur. Ajuste los pernos en U firmemente para evitar que el viento o las vibraciones los aflojen.

7. Verifique la polaridad del panel solar mediante un voltímetro digital para asegurarse de que los cables (+) y (-) estén correctamente identificados.
8. El cable de alimentación del panel solar se conecta a las terminales de entrada del cargador del bloque de terminales J5 de XFC^{G4} (consulte la Figura 4) o del bloque de terminales J17 de XRC^{G4} (consulte la Figura 5). Extraiga uno de los tapones para orificios e instale el conector de cable. Extraiga la tuerca, el anillo sellador y la eslinga de caucho del conector de cable. Deslice la tuerca, el anillo sellador y la eslinga sobre el cable e inserte dicho cable a través del cuerpo del conector de cable. Deje suficiente extensión de cable hasta la unidad para la conexión con las terminales +/- de entrada del cargador.
9. Ajuste el cable del panel solar con una eslinga, un anillo sellador y una tuerca.

RECOMENDACIÓN: para evitar el ingreso de humedad a la unidad, deje que el cable "cuelgue" creando una pequeña curvatura en la parte inferior y luego súbalo hacia el orificio de acceso. Esto proporcionará un trayecto que mantendrá el agua de lluvia alejada del orificio de acceso.

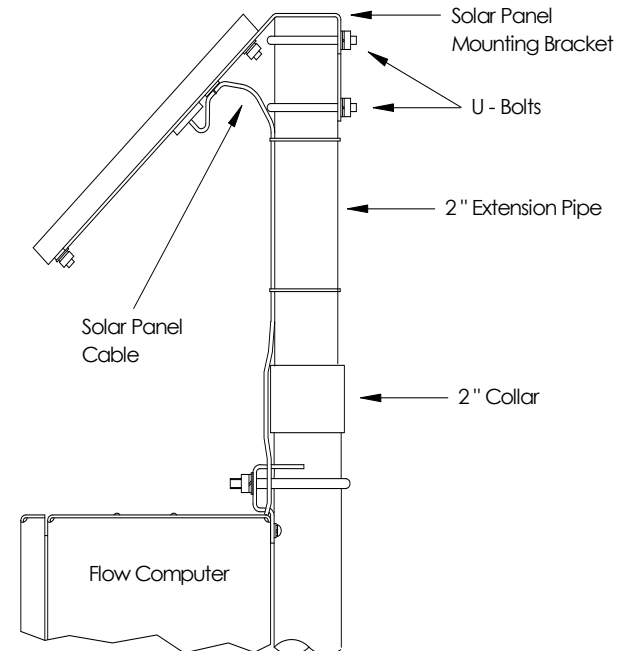


Figura 6 (Montaje del panel solar)

Conectividad entre PCCU32 y XFC/XRC^{G4}

NOTA: la conexión con los medidores G4 por medio de PCCU32 requiere de la versión 7.05.5 o posterior.

Conexión local RS-232

La conexión local RS-232 requiere de un puerto de serie en la computadora central (normalmente una computadora portátil). Se requiere de un cable PCCU (N.º de pieza 2015240-xxx) para conectar la computadora central al conector militar redondo del medidor de flujo. Al conectar el cable PCCU al medidor de flujo, un indicador de la pantalla LCD mostrará una "L" mayúscula que representa la conexión local. Para conectar PCCU32 al medidor simplemente haga clic en el icono de "Conexión a Totalflow" en la barra de herramientas. Para conectarse con el Modo de Entrada e ingresar directamente a este, haga clic en el icono de "Entrada" en lugar de en el icono de "Conexión".

Si el medidor tiene un código de seguridad asignado, asegúrese de ingresar dicho código en la pantalla de configuración del sistema de PCCU32. El código de seguridad predeterminado de fábrica es "0000". Si se inicia el medidor en frío, el código de seguridad "0000" se reestablecerá. Sin embargo, iniciar el medidor en frío también eliminará los datos del historial.

Conectividad del puerto USB

La primera vez que un usuario conecte su computadora portátil a un medidor G4 haciendo uso de la conectividad del puerto USB, deberá instalar los controladores correspondientes.

1. Conecte el medidor G4 (XFC/XRC) a la computadora portátil. Luego de unos segundos, aparecerá el asistente "Buscar nuevo hardware". Dicho asistente le preguntará: "¿Desea que Windows se conecte con Windows Update para buscar software?". Seleccione "No, no en este momento" y haga clic en "Siguiente" para continuar.
2. El siguiente cuadro de diálogo le preguntará: "¿Qué desea que haga el asistente?". Seleccione "Instalar el software automáticamente (recomendado)" y haga clic en "Siguiente" para continuar.
3. En este momento Microsoft® mostrará un mensaje de advertencia que indicará que el controlador de USB de Totalflow "no ha pasado la prueba de logo de Windows". Si desea usar el puerto USB de su computadora portátil, deberá hacer clic en "Continuar de todas formas" y proceder con la instalación.
4. El asistente "Buscar nuevo hardware" ha finalizado. Haga clic en "Finalizar".

Ahora su controlador de USB de Totalflow está instalado. No tendrá que realizar este proceso de instalación nuevamente. En caso de que el Asistente aparezca en otras oportunidades, simplemente haga clic en "Cancelar". Si se conecta a otro puerto USB de su computadora portátil deberá realizar el mismo procedimiento.

NOTA: el procedimiento antes mencionado crea un puerto comm "virtual" en la computadora portátil. El puerto comm desaparece al desconectar el medidor. Este puerto comm aparece y desaparece en el Administrador de dispositivos cuando el cable USB se conecta y se desconecta de la computadora portátil.

Conexión de PCCU32 a XFC/XRC^{G4} mediante el puerto USB

Una vez instalado el controlador del puerto USB, conectarse con su medidor es igual a usar el cable de PCCU RS-232 y el conector militar. Simplemente haga clic en el icono de "Conectarse con Totalflow" en la barra de herramientas. Para conectarse con el Modo de entrada (Entry) e ingresar directamente a este, haga clic en el icono de "Entrada" en lugar de en el icono de "Conexión". Es posible que deba asegurarse de haber seleccionado el "nuevo" puerto comm en la configuración de PCCU32.

Conectividad con Ethernet

La configuración de un medidor para conectividad con Ethernet puede realizarse a través de dos métodos. A continuación se analizan ambos métodos:

Método 1:

1. Conéctese en forma local al medidor haciendo uso de RS-232 o del puerto USB. Vaya al modo de entrada en la aplicación de PCCU.
2. Seleccione Comunicaciones en la vista de árbol y luego la pestaña Red. Una vez en la pantalla, escriba el N.º de identificación de la red, configure Habilitar DHCP en Sí y luego complete los campos restantes, según sea necesario. Haga clic en el botón Enviar.
3. A continuación, seleccione Totalflow/TCP en la vista en árbol. En la pantalla Configuración, seleccione Totalflow/TCP como protocolo de comunicación. Haga clic en Enviar.
4. A continuación, haga clic en el icono de Configuración en la barra de herramientas de PCCU. Aparece un cuadro de diálogo de configuración del sistema. En el menú desplegable del puerto comm de PCCU, seleccione Red. Escriba el N.º de identificación de red o la dirección IP del medidor establecido anteriormente en la configuración del medidor. Haga clic en el botón Cerrar.
5. Salga de PCCU y vuelva a conectarse.

Método 2:

1. Conéctese en forma local haciendo uso de RS-232 o del puerto USB. En el modo de entrada, seleccione Comunicaciones en la vista en árbol y luego la pestaña Red.
2. Configure Habilitar DHCP en No y haga clic en el botón Enviar. Los campos restantes generarán valores automáticamente. Vaya al campo Dirección IP y escriba la dirección IP reservada para el dispositivo. Haga clic en el botón Enviar.
3. Abra la compuerta de la unidad y haga clic en el botón Restaurar del tablero. Esto configura la dirección IP en el tablero.
4. Abra la PCCU y haga clic en el icono de Configuración. En el cuadro de diálogo de configuración del sistema, seleccione Red en el menú desplegable del puerto comm de PCCU.
5. A continuación, vaya al campo N.º de identificación de red o Dirección IP y escriba la dirección IP establecida en el paso 2. Haga clic en el botón Cerrar. Vuelva a conectarse con la PCCU.

Comunicaciones remotas

El siguiente análisis se ocupa principalmente de la unidad que se comunica con la computadora central (normalmente WinCCU).

Para comunicarse con la computadora central, XFC^{G4} o XRC^{G4} tienen puertos de comunicación remotos que pueden funcionar como RS232, RS485 o RS422. Según el pedido del cliente, la mayoría de las unidades se envían con el cableado adecuado en su lugar para el equipo de comunicación especificado.

Una vez instalada la unidad y establecida la ruta de comunicaciones, el usuario debe escribir los parámetros de comunicación correspondientes. Lo más probable es que la unidad se haya enviado con una configuración Comm 1 para el protocolo *Totalflow remoto*. De lo contrario, seleccione el *Protocolo* ingresando al modo de *Entrada* (Entry) (consulte la Figura 7) de PCCU32. El protocolo se debe seleccionar primero para que se muestren los parámetros de comunicaciones correctos. Un símbolo de poste de teléfono titilante "☎" en la posición A8 del indicador (predeterminada) indica que el puerto Comm 1 está activo.

Los bits de datos, los bits de detención y todos los parámetros de comunicaciones requeridos se pueden modificar con PCCU32. Por lo general, las unidades se envían con las configuraciones del puerto comm predeterminadas correspondientes, pero deben ajustarse para un funcionamiento más óptimo.

Advertencia: a diferencia de XRC^{G4}, XFC^{G4} tiene solamente una línea de *Activación/desactivación de la batería/operación*; si es necesario, *actívela* solamente en uno de los puertos comm aunque ambos requieran su uso. La línea de *Batería/operación* se activa/desactiva durante el *Ciclo de escucha* del puerto que la habilitó.

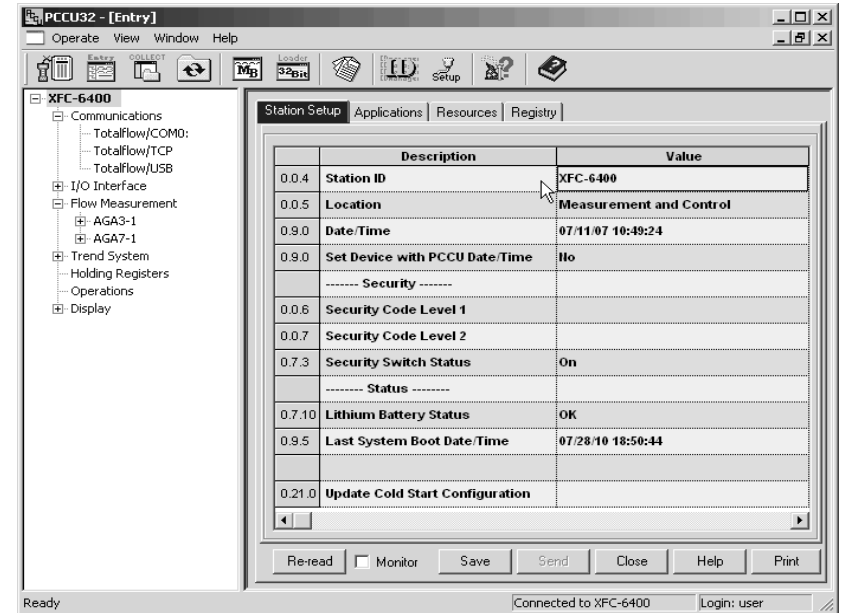


Figura 7 (Modo de entrada de PCCU32)

Solución de problemas de comunicaciones

Los problemas de comunicaciones de un nuevo sistema de radio o módem son difíciles de solucionar, ya que nunca se comprobó su funcionamiento correcto, y todas las configuraciones de hardware y software iniciales son dudosas. Se puede presentar más de un problema, con lo cual el reemplazo de componentes termina siendo una técnica de solución de problemas inadecuada. Utilice la siguiente lista de comprobación como guía.

- ¿Es intermitente el "☎" (protocolo *Totalflow remoto* únicamente) con el tiempo del Ciclo de escucha en la pantalla A8 (posición predeterminada)? De lo contrario:
 - 1) Se debe seleccionar el *protocolo* en el *modo de Entrada* (Entry) mediante PCCU32.
 - 2) Falta el módulo de comunicaciones en el puerto Comm 1 o Comm 2 o este no funciona, o el tipo de módulo es incorrecto (RS232 o RS485).
Nota: Comm 1 y Comm 2 se encuentran en ubicaciones opuestas en comparación con el tablero electrónico anterior (2015333).
 - 3) El voltaje de la batería de 12 voltios de corriente continua es insuficiente.

- Asegúrese de que la radio de base funcione en otras ubicaciones.
- Verifique que los N.º de identificación de la estación y del dispositivo coincidan con el de WinCCU y de que éste sea el único dispositivo de Totalflow con ese N.º de identificación.
- Verifique que la tasa de baudios, los bits de detención, el código de seguridad y el tiempo para el establecimiento del vínculo coincidan con los de la CCU.
- Verifique que WinCCU esté usando el protocolo de paquetes secuenciados. Los dispositivos XSeries^{G4} solamente son compatibles con el protocolo de paquetes secuenciados DB2.
- Verifique el cableado que va hacia la antena, la UCI, entre la UCI y la radio para la instalación de RS485 o a la radio/módem para la instalación de RS232.

RECOMENDACIÓN: para inspeccionar si hay cortos o cabos sueltos en el cableado con dos o más conexiones de cables, utilice un multímetro configurado en continuidad (resistencia). Inspeccione dos cables por vez de una unidad a otra. Si desea probar los cables negros y blancos, desconecte ambos cables desde sus extremos, configure una sonda en el negro y otra, en el blanco. El medidor debe decir OL u OFL (fuera de rango) si no hay cortos. Coloque una conexión en puente en los dos cables en el otro extremo. El medidor debe indicar que la resistencia es baja si no hay cabos sueltos. Mediante este método, se prueba solamente uno de los extremos del cableado, sin importar cuánta distancia haya entre las unidades.

- En caso de utilizar una radio, controle que la antena direccional (con el rango de frecuencia correcto) apunte hacia la base ($\pm 6^\circ$). La antena se debe instalar en forma vertical, con los álabes perpendiculares al suelo. Verifique que la radio funcione correctamente, con las mismas frecuencias utilizadas.
- En caso de utilizar un módem, compruebe el tono de discado en línea en la caja de terminación de la compañía telefónica controlando el hilo A y el hilo B. Inspeccione el cableado entre la caja de la compañía telefónica y el módem de discado. En caso de que sea celular, también inspeccione que el voltaje del hilo A y el hilo B sea el adecuado. Asegúrese de que el número de teléfono de la unidad y la WinCCU sea el correcto.

NOTA: las compañías telefónicas de los Estados Unidos normalmente emplean un suministro de energía de 48 voltios, por lo que el voltaje en reposo entre el *hilo A* y el *hilo B* debe ser algo inferior a 48 voltios. Si se mide de otra manera, el voltaje entre el *hilo A* y el suelo es de

aproximadamente 0 voltios y el voltaje entre el *hilo B* y el suelo es de aproximadamente -48 voltios.

En condiciones de reposo, el voltaje entre el hilo A y el suelo será de aproximadamente -20 voltios, mientras que el voltaje entre el hilo B y el suelo será de aproximadamente -28 voltios, o de aproximadamente 8 voltios entre el hilo A y el hilo B.

Los usuarios de otros países deberán comunicarse con su compañía telefónica local.

Cableado

Cada unidad se envía con diagramas de cableado específicos, según las opciones solicitadas. La mayoría de los diagramas de cableado, incluso de comunicaciones, están disponibles en el sitio web <http://www.abb.com/totalflow>. Seleccione "Servicio al cliente y asistencia técnica continuos" y luego "Instrucciones de cableado". Las terminales de salida para comunicaciones de XFC^{G4} y XRC^{G4} se muestran en las páginas 11 a 13 de esta guía.

Pantalla estándar

El usuario puede programar los elementos que aparecen en la pantalla de la unidad, sin embargo, según la aplicación de medición, las unidades se enviarán con algunos elementos predeterminados. La Tabla 1 muestra un conjunto de pantallas predeterminadas típicas para una aplicación AGA-3. Las unidades de medida pueden variar respecto de aquellas que se muestran si la unidad admite la función "Unidades disponibles".

Tabla 1 Pantalla estándar

Descripción	Pantalla estándar
Fecha y hora actuales Formato de 24 horas	FECHA/HORA MM/DD/AA HH:MM:SS
Límite bajo de DP porcentual del día anterior Porcentaje de tiempo por debajo del punto de ajuste bajo de DP	DP baja del día anterior PORCENTAJE NN
Límite alto de DP porcentual del día anterior Porcentaje de tiempo por encima del punto de ajuste alto de DP	DP alta del día anterior PORCENTAJE NN
Tasa de flujo actual SCF (pies cúbicos estándares), MCF (mil pies cúbicos) o MMCF (millones de pies	Tasa de flujo NNNNNN.N SCF/HR

Descripción	Pantalla estándar
cúbicos) programables	
Volumen total acumulado SCF, MCF o MMCF programables	Volumen de acumulación total NNNNNN.NN MCF
Voltaje de la batería Visualizado en voltios	Voltaje de la batería NN.N VOLTIOS
N.º de identificación de la estación N.º de identificación de la caja	N.º de identificación de la estación
Presión diferencial Pulgadas H2O	Presión diferencial NNN.N PULG. H2O
Presión estática absoluta PSIA	Presión estática NNN.N PSIA
Temperatura en circulación °F	Temperatura NN.N GRADOS F
Volumen del día anterior SCF, MCF o MMCF programables	Volumen del día anterior NNNN.N MCF
Volumen del período de cálculo anterior	Volumen de cálculo anterior NNNN.N SCF
N.º de identificación del dispositivo N.º de identificación individual de la aplicación	N.º de identificación del dispositivo
Voltaje del cargador	Cargador NN.N VOLTIOS

La duración de la visualización de cada parámetro puede oscilar entre 1 y 255 segundos (la duración predeterminada es de 4 segundos); una configuración de 0 segundos hará desaparecer el elemento en cuestión de la pantalla.

Alarma visual y códigos de estado

Una vez que la unidad termine de grabar el flujo del Período de registro y los registros operativos, la pantalla LCD mostrará las situaciones de alarma que hayan ocurrido. Asimismo, la fecha, la hora y el tipo de situación de alarma se almacenan en la memoria del dispositivo. Los códigos de estado también se muestran en estas situaciones. Una alarma o código de estado pueden estar representados por un carácter, una letra o un símbolo. La alarma y los códigos de estado que figuran en la

Tabla 2 aparecerán en el margen derecho de la pantalla LCD; consulte la Figura 8. Las descripciones de cada código figuran en la Tabla 1.

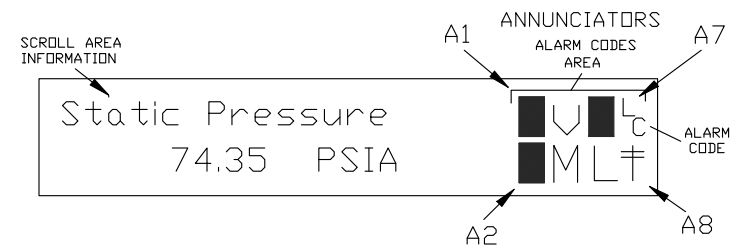


Figura 8 (Ubicación de los indicadores)

Nota: las aplicaciones de los dispositivos XSeries^{G4} se pueden asignar a cualquier indicador. Para verificar las asignaciones actuales, vaya a *Indicadores* debajo de *Pantalla* en el modo de *Entrada* (Entry) de PCCU32. (Consulte la Figura 9).

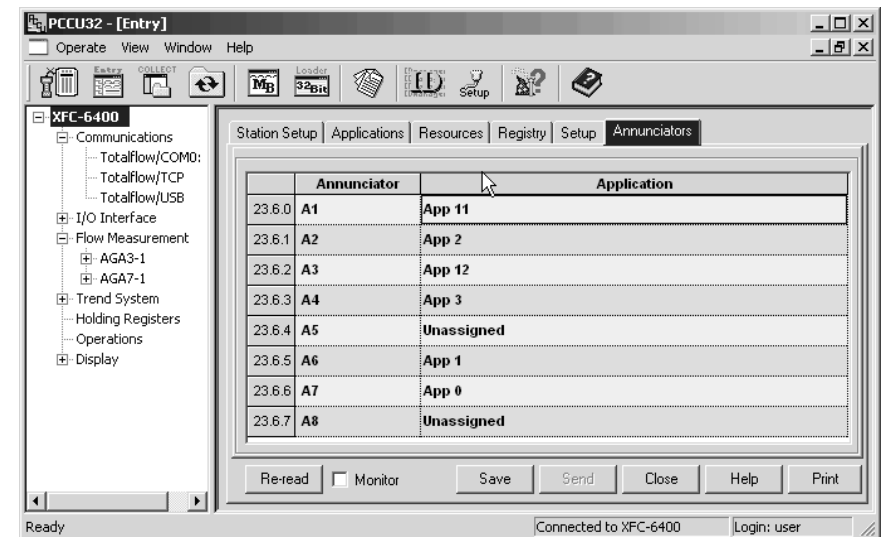


Figura 9 (Asignaciones de los indicadores)