

DT800/AF750-S / DT800/AF750-L

en	Installation instructions	Mounting kit
fr	Notice de montage	Kits de montage
de	Montageanweisung	Anbauteile
es	Instrucciones de montaje	Kit de montaje
it	Istruzioni di montaggio	Kit di montaggio
sv	Installation och skötsel	Anslutningskenor
cn	安装说明书	安装附件
ru	Инструкция по монтажу	Монтажный комплект

Doc.No. 2CDC107050M6801 (a)

ABB STOTZ-KONTAKT GmbH

Eppelheimer Str. 82
69123 Heidelberg
Germany

<http://www.abb.com/lowvoltage>



en Warning! Hazardous voltage!

The installation and the operation of this device and any maintenance must be carried out by a qualified person in accordance with specific local standards and safety regulations. Before installing this device, read these operating instructions carefully. Do not touch live parts. To avoid damages to persons and material the devices have to be replaced in case of mechanical and/or electrical damage. These operating and installation instructions cannot claim to contain all detailed information of this product and can even not consider every possible application of the products. Subject to change without prior notice. The English text applies in case of doubt.

fr Avertissement! Tension électrique dangereuse !

L'installation et la mise en service de cet appareil ainsi que toute opération de maintenance doivent être réalisées par une personne qualifiée, dans le respect des normes locales et des dispositions en matière de sécurité. Avant d'installer cet appareil, lisez attentivement cette notice d'utilisation. Ne pas toucher les éléments sous tension. Afin d'éviter des dommages corporels et matériels, les appareils doivent être remplacés en cas de dommage mécanique et/ou électrique. Cette notice d'utilisation et d'installation ne prétend pas contenir toutes les informations détaillées sur ce produit et ne peut en outre pas tenir compte de toutes les applications pouvant être faites des produits. Sous réserve de modifications techniques pouvant intervenir à tout moment. En cas de doute, c'est le texte anglais qui s'applique.

de Warnung! Gefährliche Spannung!

Die Installation und die Inbetriebnahme dieses Gerätes sowie jegliche Wartungsarbeiten müssen durch eine qualifizierte Fachkraft durchgeführt werden. Dabei sind lokale Normen und Sicherheitsvorschriften zu beachten. Vor der Installation des Gerätes muss diese Betriebsanleitung aufmerksam gelesen werden. Spannung führende Teile nicht berühren. Um Personen- und Sachschäden auszuschließen, müssen die Geräte im Fall einer mechanischen und/oder elektrischen Beschädigung unbedingt ausgetauscht werden. Diese Betriebsanleitung enthält nicht sämtliche Detailinformationen zu der Produktreihe und kann auch nicht jeden Einsatzfall der Produkte berücksichtigen. Technische Änderungen jederzeit vorbehalten. In Zweifelsfällen gilt der englische Text.

es ¡Advertencia! Tensión peligrosa!

La instalación y la puesta en funcionamiento de este dispositivo, así como cualquier trabajo de mantenimiento, deberán ser ejecutados por una persona competente cualificada. En esto, deberán observarse las normas locales y las normas de seguridad. Leer el manual de usuario detenidamente antes de instalar este dispositivo. No tocar piezas que se encuentren bajo tensión. Para evitar daños personales y materiales, los dispositivos deberán ser sustituidos al presentar cualquier daño mecánico y/o eléctrico. Este manual de usuario no contiene todos los datos detallados con respecto a la serie de productos, y tampoco podrá tener en cuenta cada uno de los casos de aplicación de los productos. Nos reservamos el derecho de modificaciones técnicas en cualquier momento. En casos de duda será válido el texto inglés.

it Avvertenza! Tensione pericolosa!

L'installazione e la messa in esercizio di questo apparecchio e tutti gli interventi di manutenzione dovranno essere eseguiti da tecnici qualificati, in osservazione delle norme di legge locali e delle disposizioni di sicurezza. Non toccare le parti in tensione! Per escludere lesioni a persone e danni materiali, sostituire gli apparecchi in caso di danneggiamento meccanico e/o elettrico. Le presenti istruzioni per l'uso non possono contenere tutte le informazioni di dettaglio relative alla serie di prodotti e non possono tenere conto di ogni singolo contesto applicativo. Con riserva di modifiche tecniche! Nel caso di dubbi di interpretazione ha validità il testo inglese.

sv Varning! Farlig spänning!

Installation och drift av denna enhet och eventuellt underhåll måste utföras av en kvalificerad person i enlighet med specifika lokala bestämmelser och säkerhetsföreskrifter. Innan denna enhet installeras ska bruksanvisningen läsas noga. Rör inte vid strömförande delar. För att undvika personskador och materiella skador måste enheten bytas vid mekanisk och/eller elektrisk skada. Det är inte något krav att denna bruks- och installationsanvisningar innehåller all detaljerad information om produkten och den kan inte heller ta hänsyn till varje möjlig användning av produkterna. Information kan ändras utan föregående meddelande därom. Vid oklarheter gäller den engelska texten.

cn 警告! 电压危险!

此设备的安装和运行以及任何保养工作必须由具备资格的专业人员进行，并遵守当地的有关标准和安全规则。在安装此设备前，请仔细阅读这些使用说明。不要触摸带电部件。为避免造成人员伤亡和物质损坏，发生机械和/或电气损坏时必须更换设备。这些使用和安装说明无法包含此产品的所有详细信息，也不能涵盖产品的全部应用情况。如有更改，恕不预先通知。有疑问时以英文版为准。

ru ОСТОРОЖНО! Опасное напряжение!

Монтаж и ввод в эксплуатацию данного прибора, а также любые работы по техобслуживанию, должны производиться квалифицированными специалистами. При этом, необходимо соблюдать местные нормы и правила техники безопасности. Перед тем, как производить монтаж прибора, необходимо ознакомиться с данным руководством. Не прикасаться к деталям, которые находятся под напряжением. Чтобы исключить нанесение травм, а также материальные ущербы, в случае механических и/или электрических повреждений приборы. Данное руководство не охватывает всю подробную информацию к типу и не может учитывать каждый отдельный случай применения изделия. Оставляем за собой право на технические изменения. В случае сомнений действителен английский текст.

en Consider the data on the label at the side of the unit.

fr Veuillez tenir compte des données indiquées sur la plaque signalétique située sur le côté de l'appareil.

de Beachten Sie die Daten auf dem seitlichen Typenschild des Geräts.

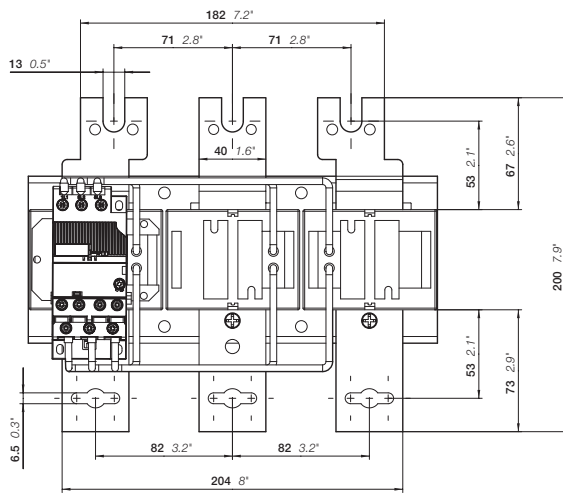
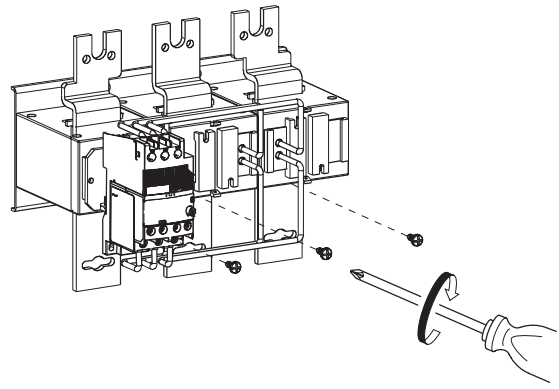
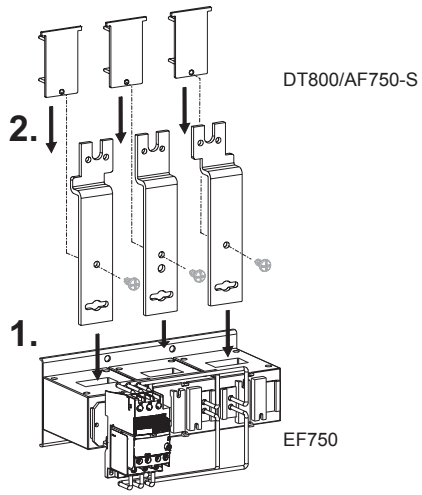
es Observar los datos en la placa de características lateral del dispositivo.

it Tenete conto dei dati riportati sulla targhetta conoscitiva a lato dell'apparecchio!

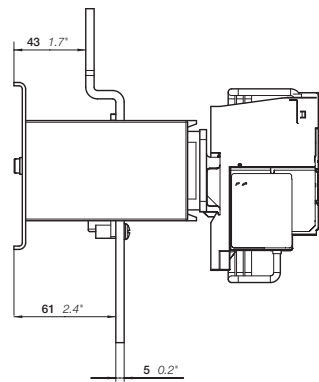
sv Beakta data på typskylten som finns på sidan av enheten.

cn 请注意设备侧旁铭牌上的数据。

ru Учитывайте данные на типовой табличке прибора сбоку.

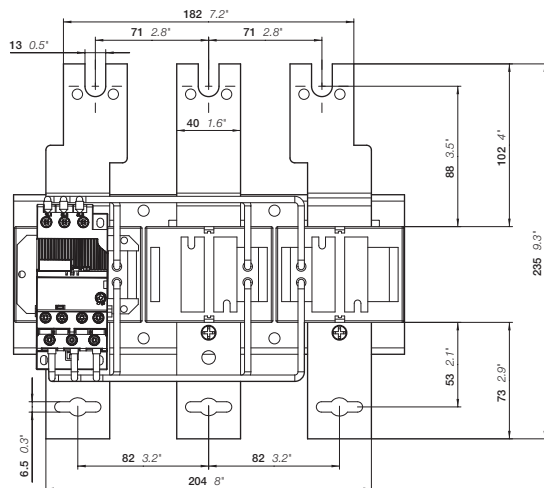
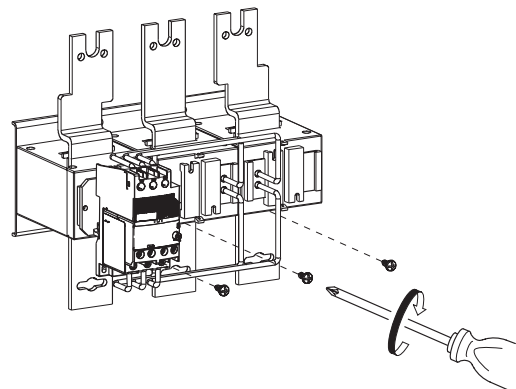
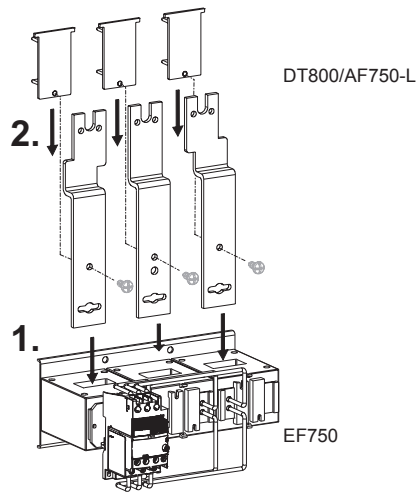


EF750 + DT800/AF750-S

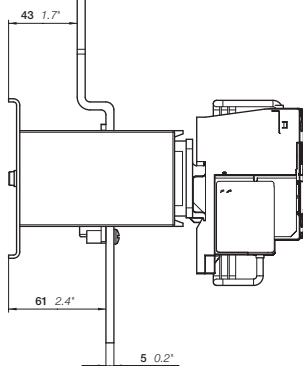


mm / inch

2CDC232065F0016



EF750 + DT800/AF750-L



mm / inch

2CDC232065F0016