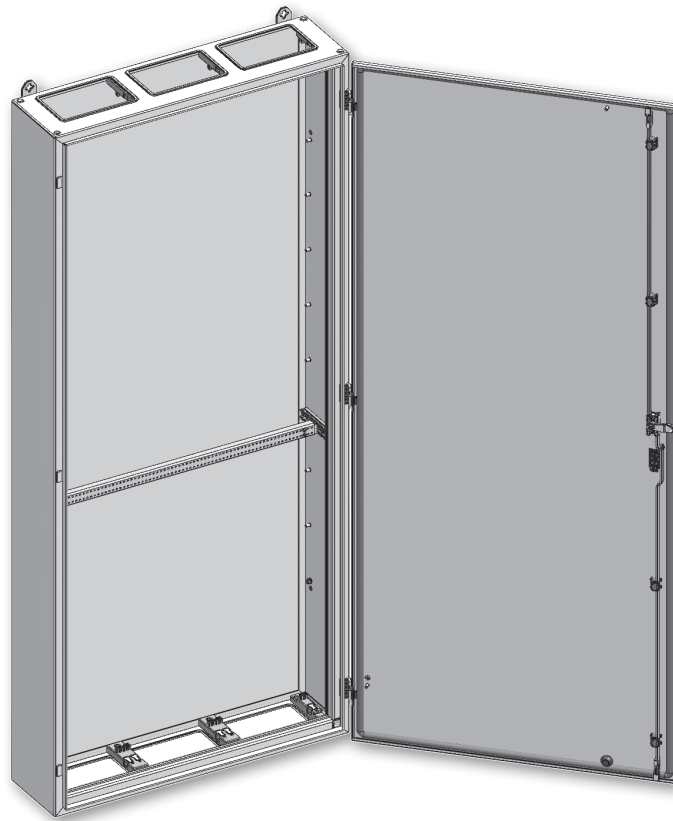
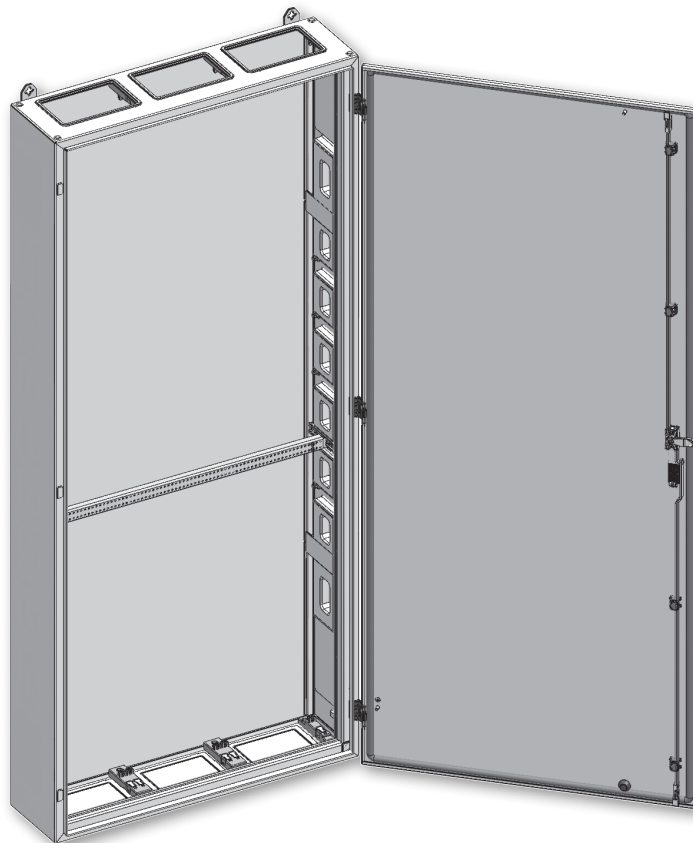


TH...G



TH...S





Lieferumfang
Scope of supply
Contenu de la livraison
Scopo della fornitura
Suministro
Комплект поставки



WR-Rahmen
WR-Profile
Montants type WR
Profilo WR
Bastidor WR
WR-профиль

Lebensgefahr durch elektrischen Strom!

Nur Elektrofachkräfte und elektrotechnisch unterwiesene Personen dürfen die im folgenden beschriebenen Arbeiten ausführen.



Zubehör
Accessories
Accessoires
Accessori
Accesorios
Аксессуары



ED-Rahmen
ED-Profile
Montants type ED
Profilo ED
Bastidor ED
ED-профиль

Electric Voltage! Danger to life!

Only skilled or instructed persons are allowed to carry out the following operations.



Werkzeug
Tools
Outils
Attrezzi
Herramientas
Инструменты



Hinweis
Reference
Référence
Riferimento
Atención
Ссылка

Risque électrique ! Danger de mort !

Seuls les personnes habilitées et compétentes sont autorisées à exécuter les travaux ci-après.



Geerdet
Earthed
Mise à la terre
Messa a terra
A tierra (clase 1)
Защитное заземление



Richtig
Correct
Correcte
Corretto
Correcto
Верно

Pericolo di morte causa corrente elettrica!

Solo persone esperte o istruite e sono autorizzate ad eseguire le operazioni riportate di seguito.



Schutzisoliert
Double Insulated
Classe 2
Doppio isolamento
Doble aislamiento
Двойная изоляция



Falsch
Wrong
Faux
Sbagliato
Falso
Неверно

¡Corriente eléctrica! ¡Peligro de muerte!

El trabajo a continuación descrito debe ser realizado por personas cualificadas y advertidas.



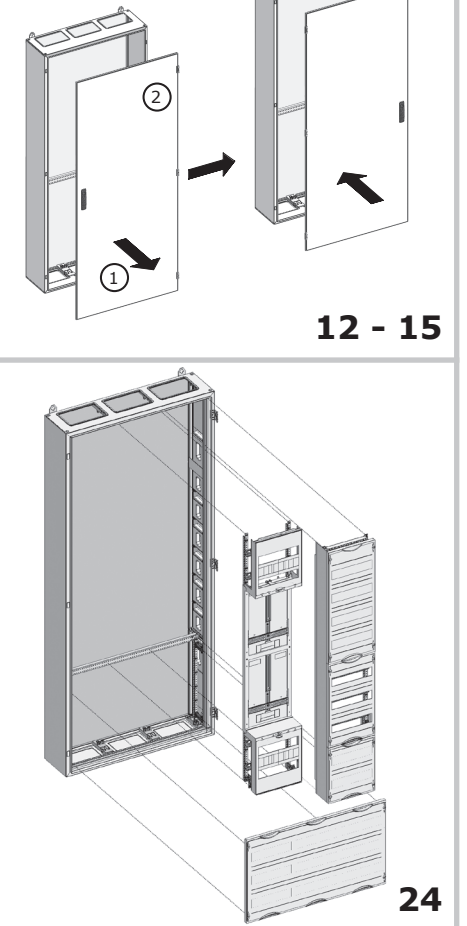
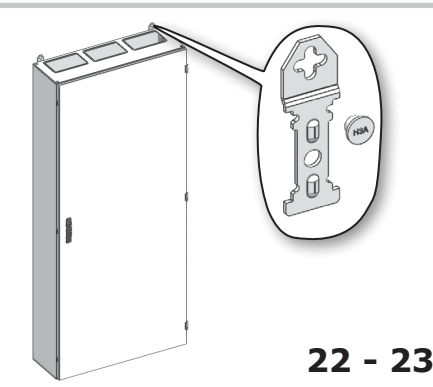
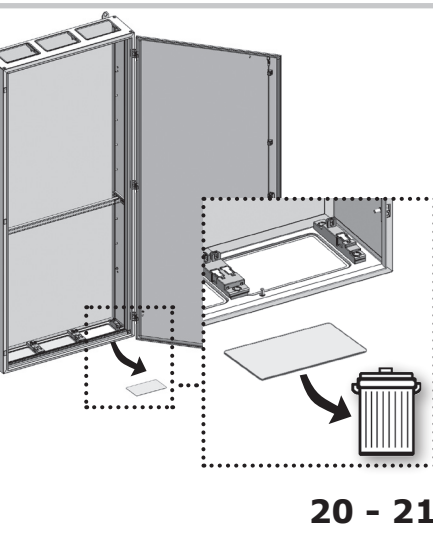
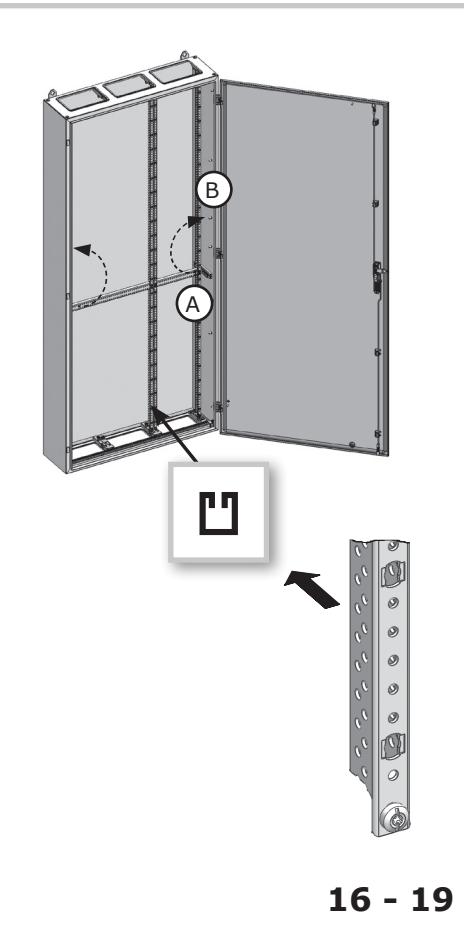
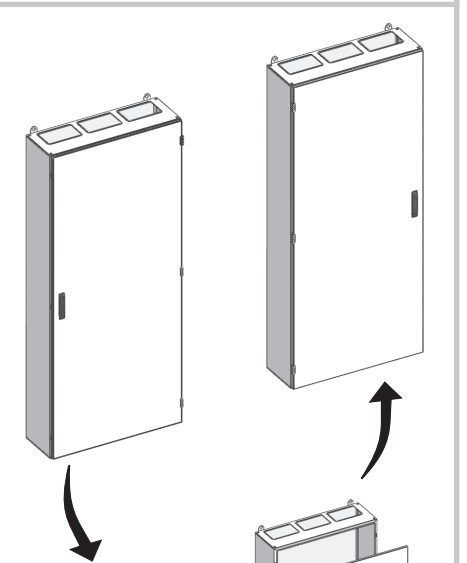
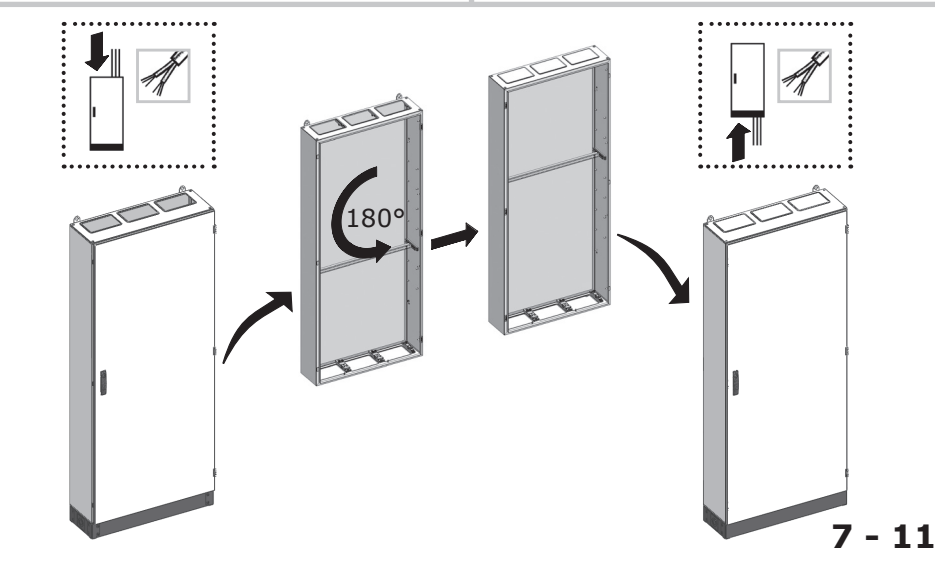
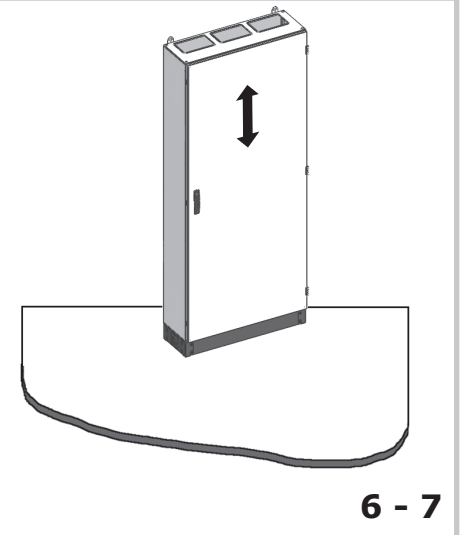
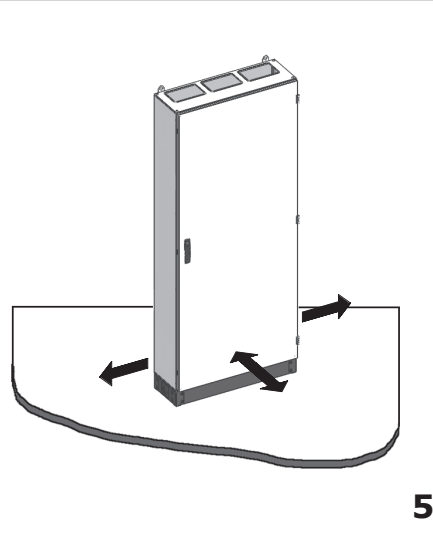
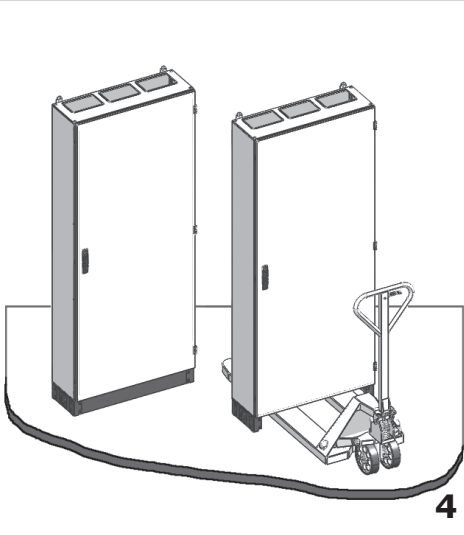
Leitungseinführung
Cable entry
Passage de cable
Ingresso cavi
Entrada de cables
Кабельный ввод

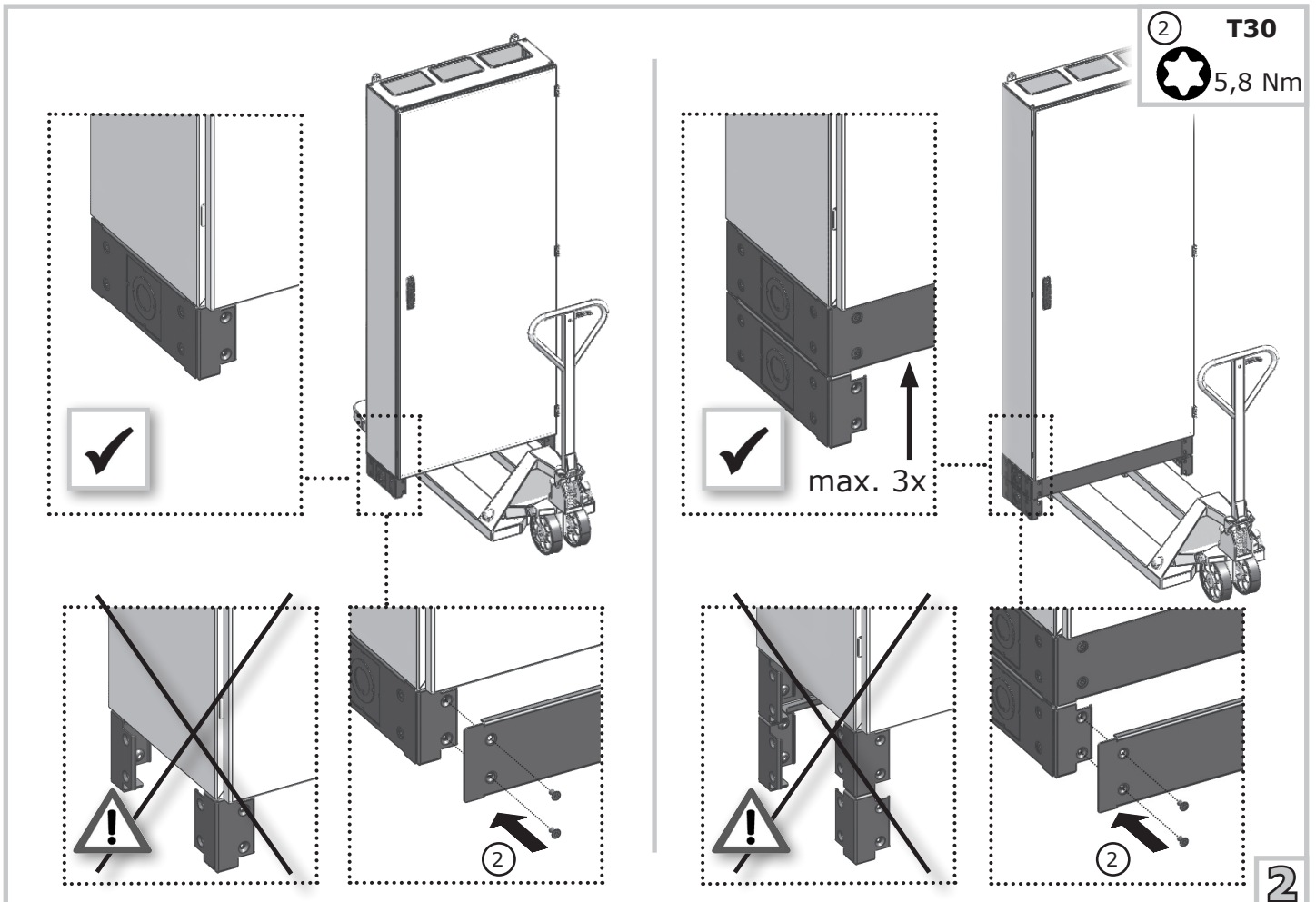
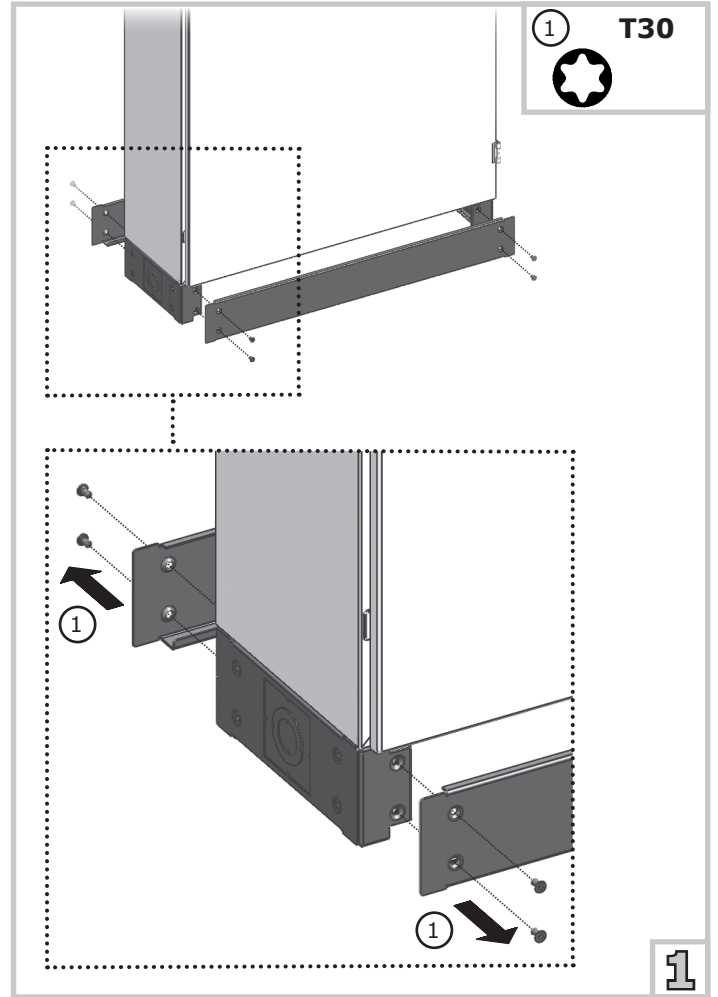
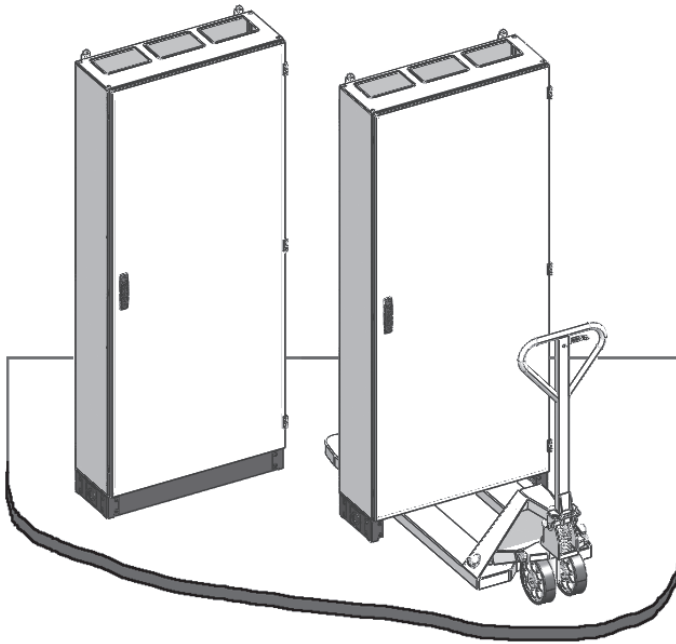


Recycling
Recycling
Recyclage
Riciclabile
Reciclable
Переработка

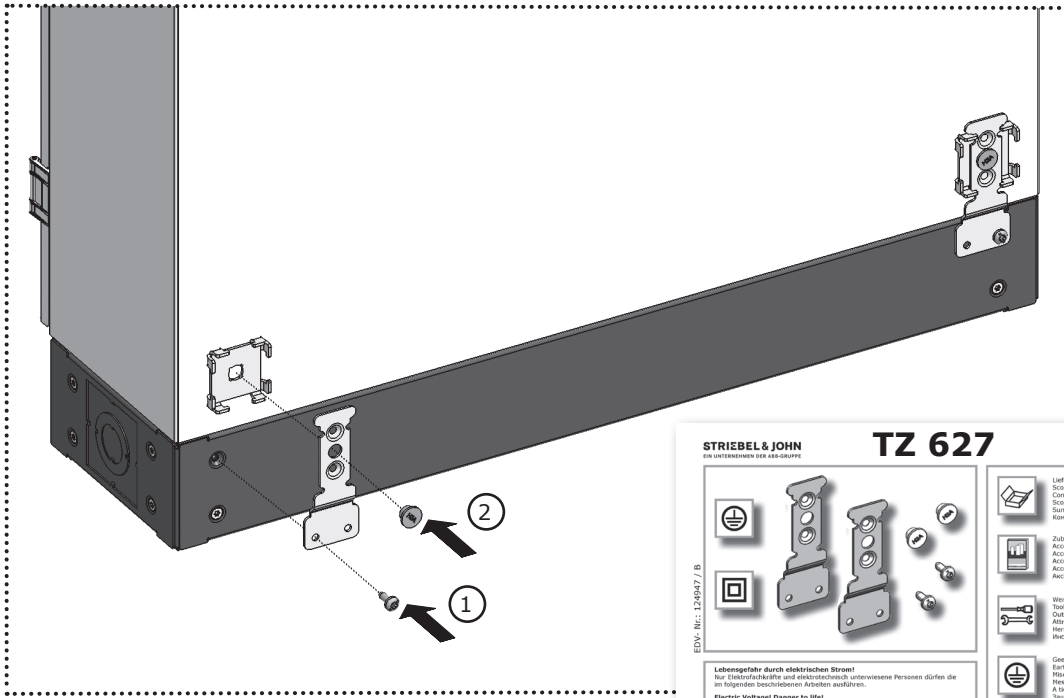
Электрический ток! Опасно для жизни!

Только специалисты или проинструктированные лица могут выполнять следующие операции.





1 **T30**
7,5 Nm



STRIEBEL & JOHN
Ein Unternehmen der ABB-Gruppe

TZ 627

EDV-Nr.: 124947 / B

	Lieferumfang Scope of supply Contenu de la livraison Scopo della fornitura Содержимое поставки Комплект поставки		ED-Rahmen ED-Profile Montato type ED Bastidor ED ED-профиль
	Zubehör Accessories Accessoires Accessori Аксессуары		Hinweise References Referencias Atenções Справка
	Werkzeug Tools Outils Utensili Инструменты		Richtig Correct Corretto Corretto Справно
	Geerdet Earthed Misé à la terre A terra (Class 1) Заземлено		Falsch Wrong Falso Sbagliato Неправно
	Schutzisoliert Class 2 Doppio isolamento Doble aislamiento Двойная изоляция		Recycling Recycling Recicla Recicla Переработка
	Leitungsverföhrung Cable entry Passage de cable Ingresso cavo Вход для кабеля Кабельный вход		

Lebensgefahr durch elektrischen Strom!
Nur Elektrofachkräfte und elektrotechnisch unterwiesene Personen dürfen die im folgenden beschriebenen Arbeiten ausföhren.

Electric Voltage! Danger to life!
Only skilled or instructed persons are allowed to carry out the following operations.

Risque électrique ! Danger de mort !
Seuls les personnes habilitées et compétentes sont autorisées à exécuter les travaux ci-après.

Pericolo di morte causa corrente elettrica!
Solo personale esperto e istruito e solo autorizzato ad eseguire le operazioni riportate di seguito.

¡Cuidado eléctrico ! Peligro de muerte!
El trabajo a continuación descrito debe ser realizado por personal cualificado y autorizado.

Электрический ток! Опасно для жизни!
Только специально или инструктированные лица могут выполнять следующие операции.

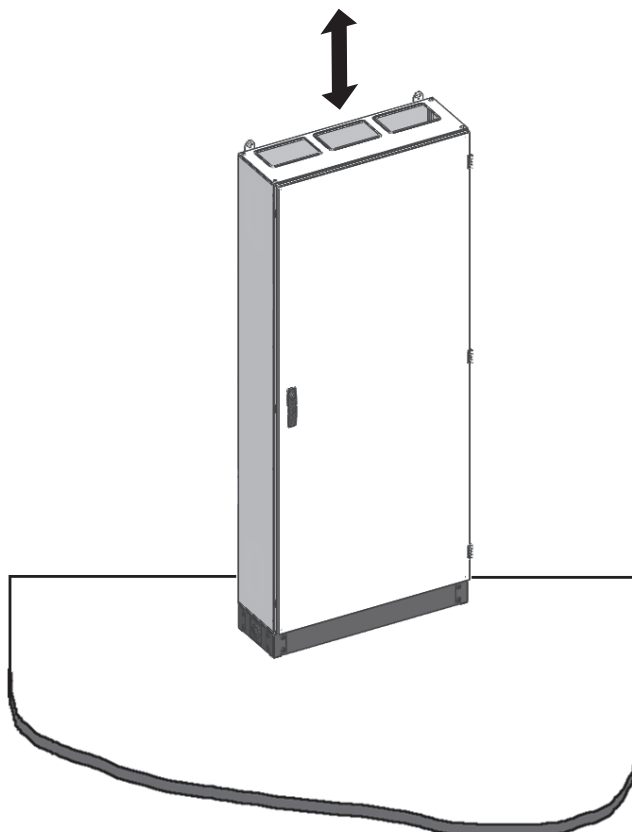
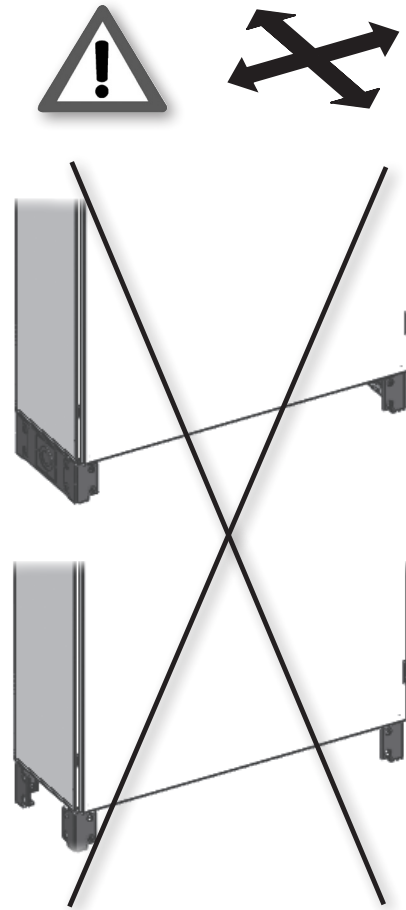
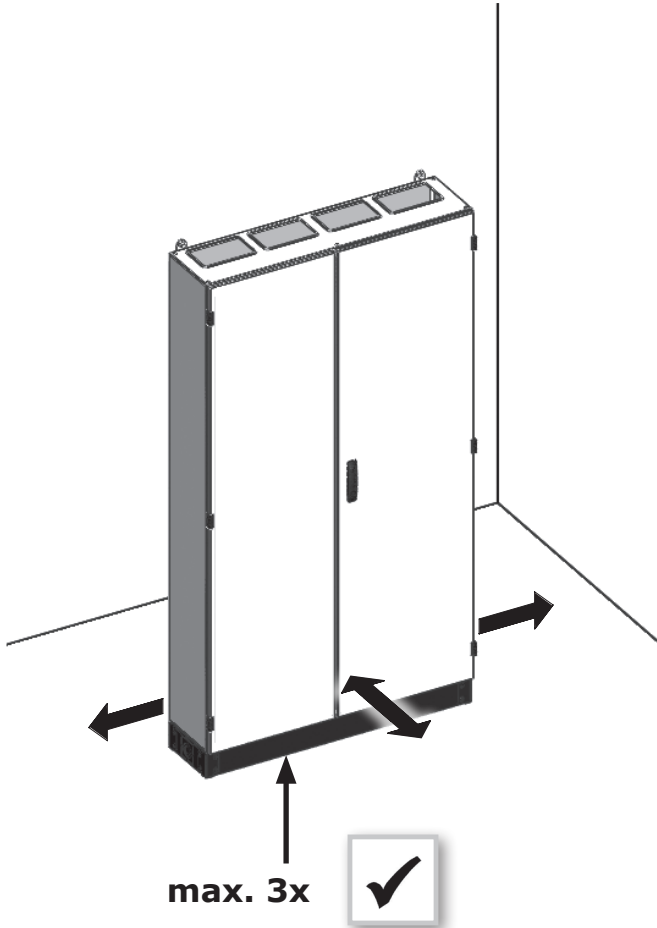
3

min. 4

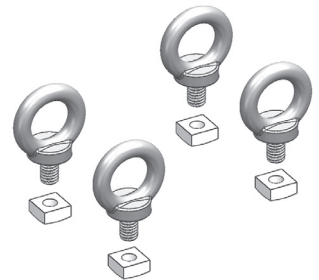
kg < 200kg

✓

✗














TZ615



STRIEBEL & JOHN
EIN UNTERNEHMEN DER ABB-GRUPPE

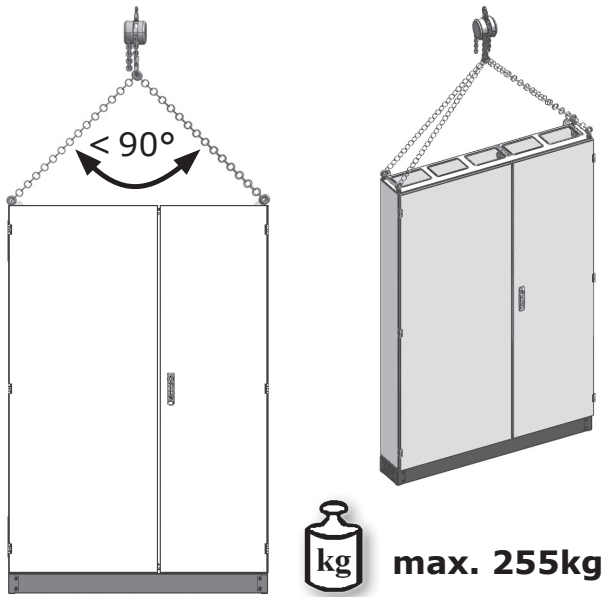
TZ615



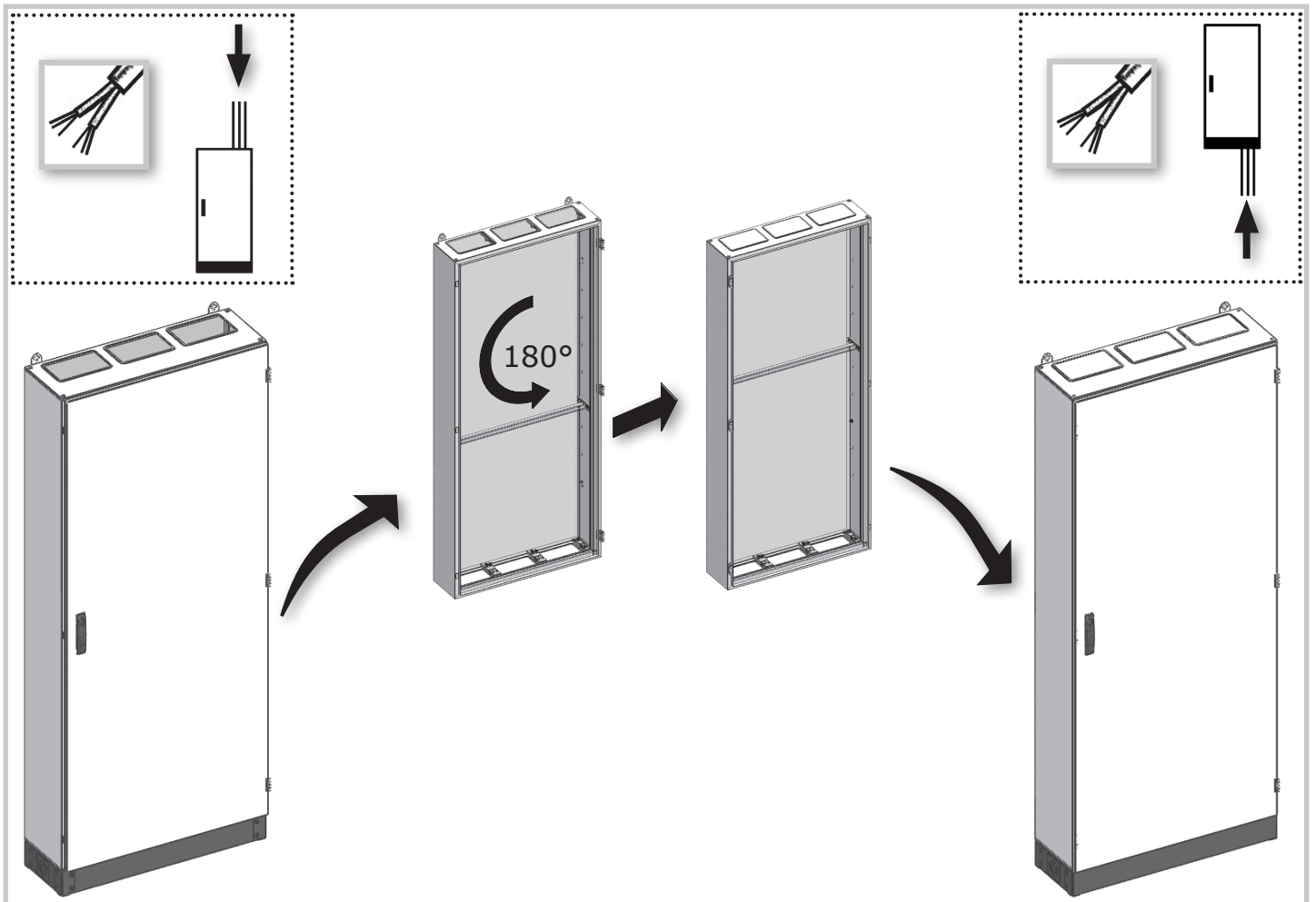
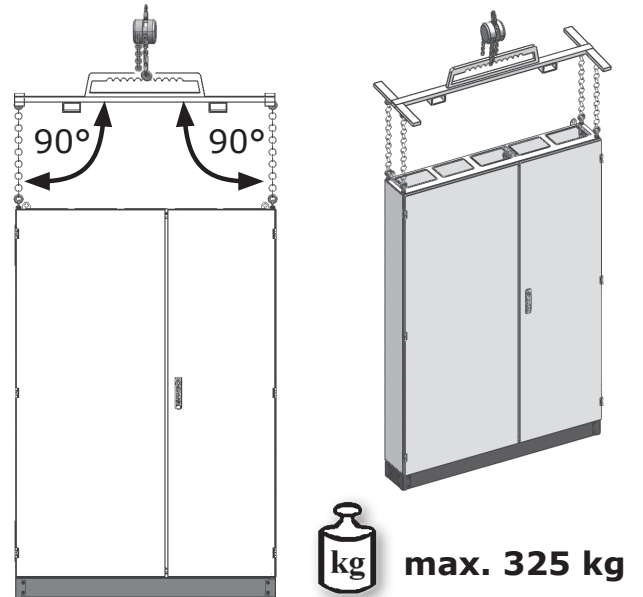
 Lieferung / Scope of supply / Contenu de la livraison / Scopo della fornitura / Sumministro / Komplette Inanspruchnahme	 Zubehör / Accessoires / Accessorios / Accessori / Аксессуары
 Werkzeug / Tools / Outils / Attrezzi / Инструменты	 Hinweis / Reference / Referência / Referência / Отсылка / Ссылка
 Ground / Earthing / Mise à la terre / messa a terra / А tierra (clase 1) / Заземление	 Richtig / Correct / Corretto / Corretto / Правильно
 Schutzleiter / Double Insulated / Classe 2 / Doppio isolamento / Doble aislamiento / Двойная изоляция	 Falsch / Wrong / Falso / Sbagliato / Falso / Неверно
 Leitungsführung / Cable entry / Passage de câble / Ingresso de cabes / Кабельный ввод	 Recycling / Recycling / Recyclage / Reciclable / Reciclable

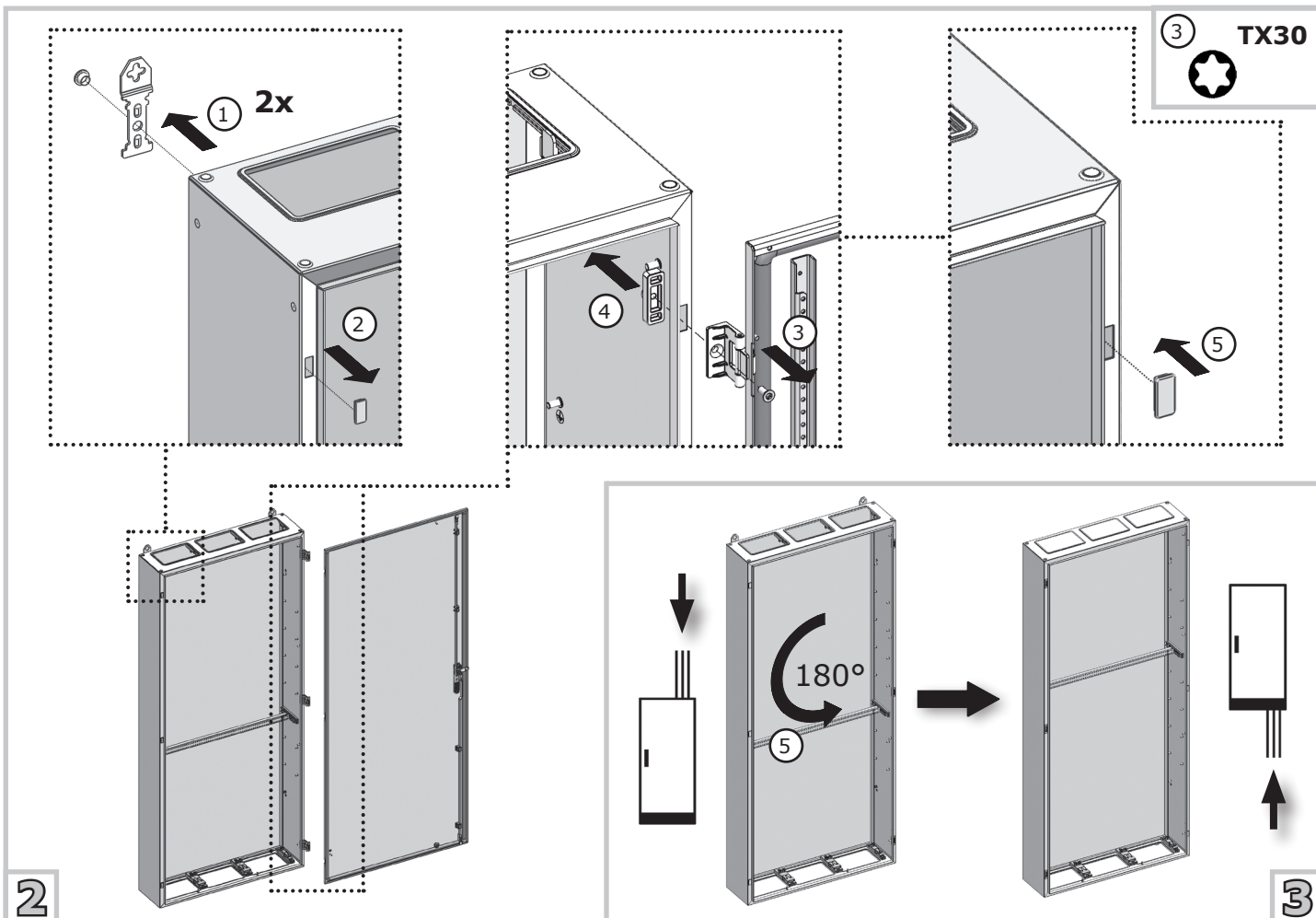
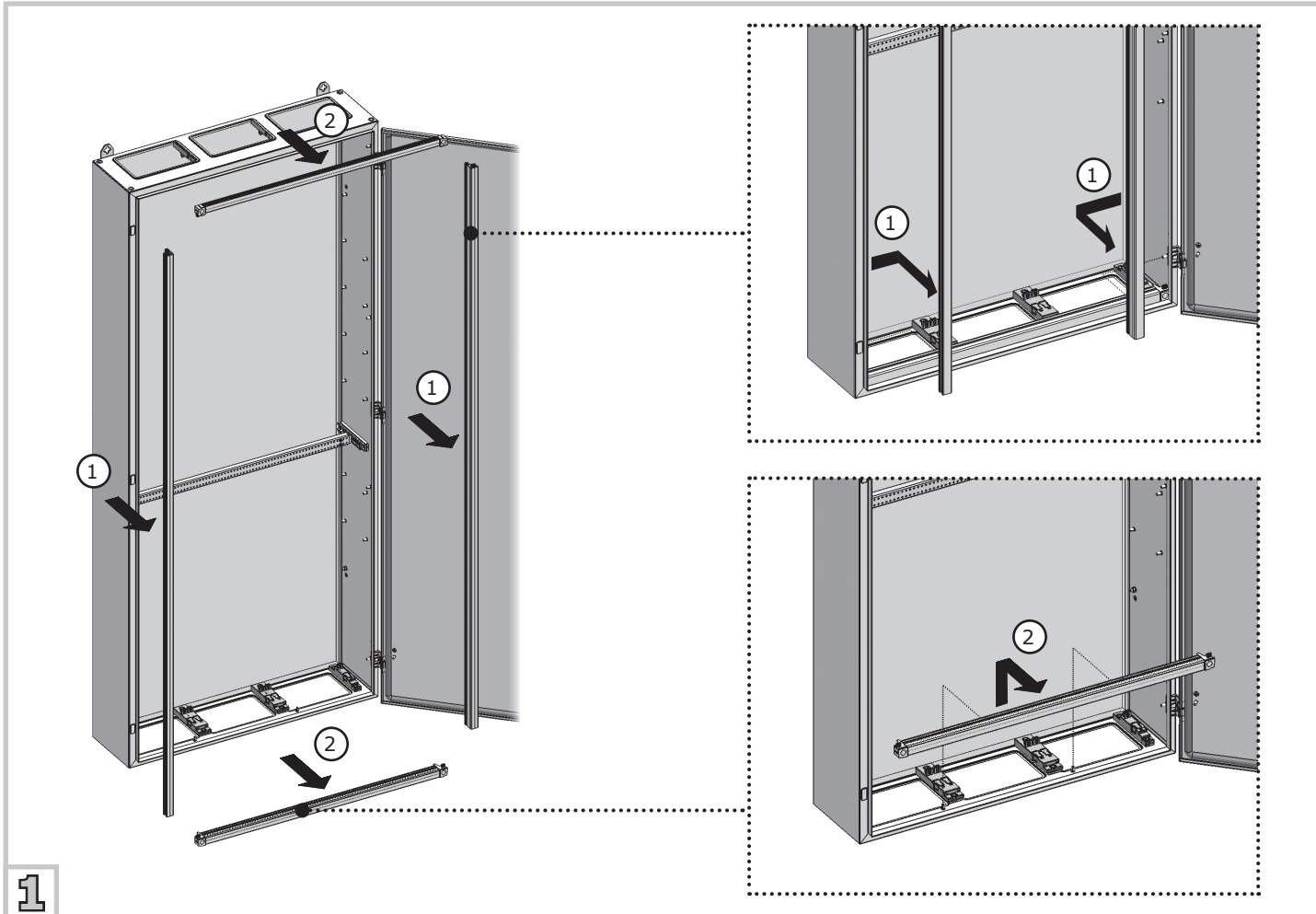
Lebensgefahr durch elektrischen Strom!
Our Electrician/fabricator and electrician/technician interested persons shall be in the following described works to carry out.
Electric current! Danger to life!
Only skilled or instructed persons may carry out the following operations.
Tension électrique dangereuse!
Seuls les personnes qualifiées et averties doivent exécuter les travaux ci-après.
Pericolo di morte causa corrente elettrica!
Solo persone istruite e avvertite possono eseguire le operazioni di seguito riportate.
¡Corriente eléctrica! Peligro de muerte!
El trabajo a continuación descrito debe ser realizado por personas cualificadas y advertidas.
Защитный знак! Опасно для жизни!
Только специалисты или проинструктированные лица могут выполнять следующие операции.

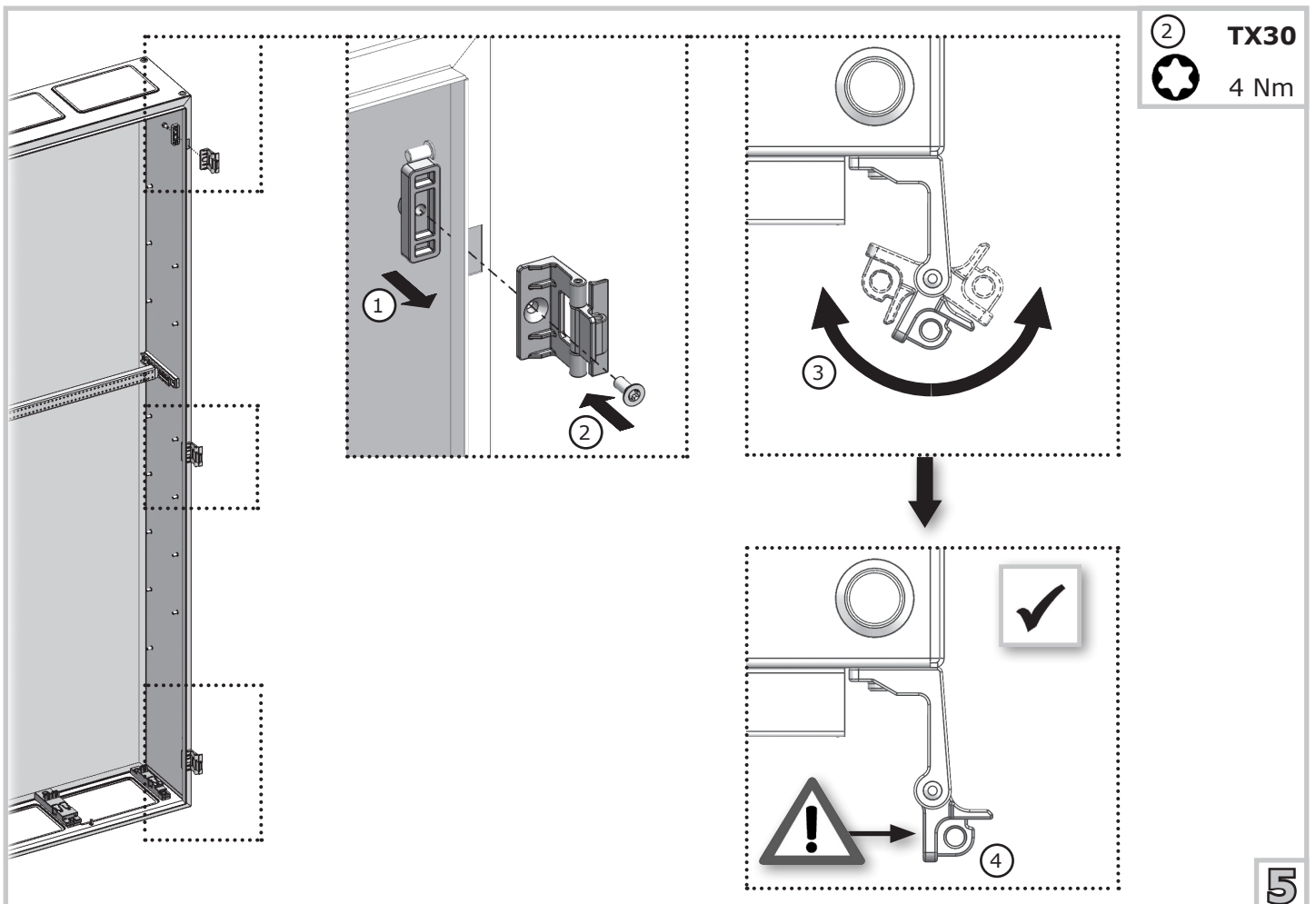
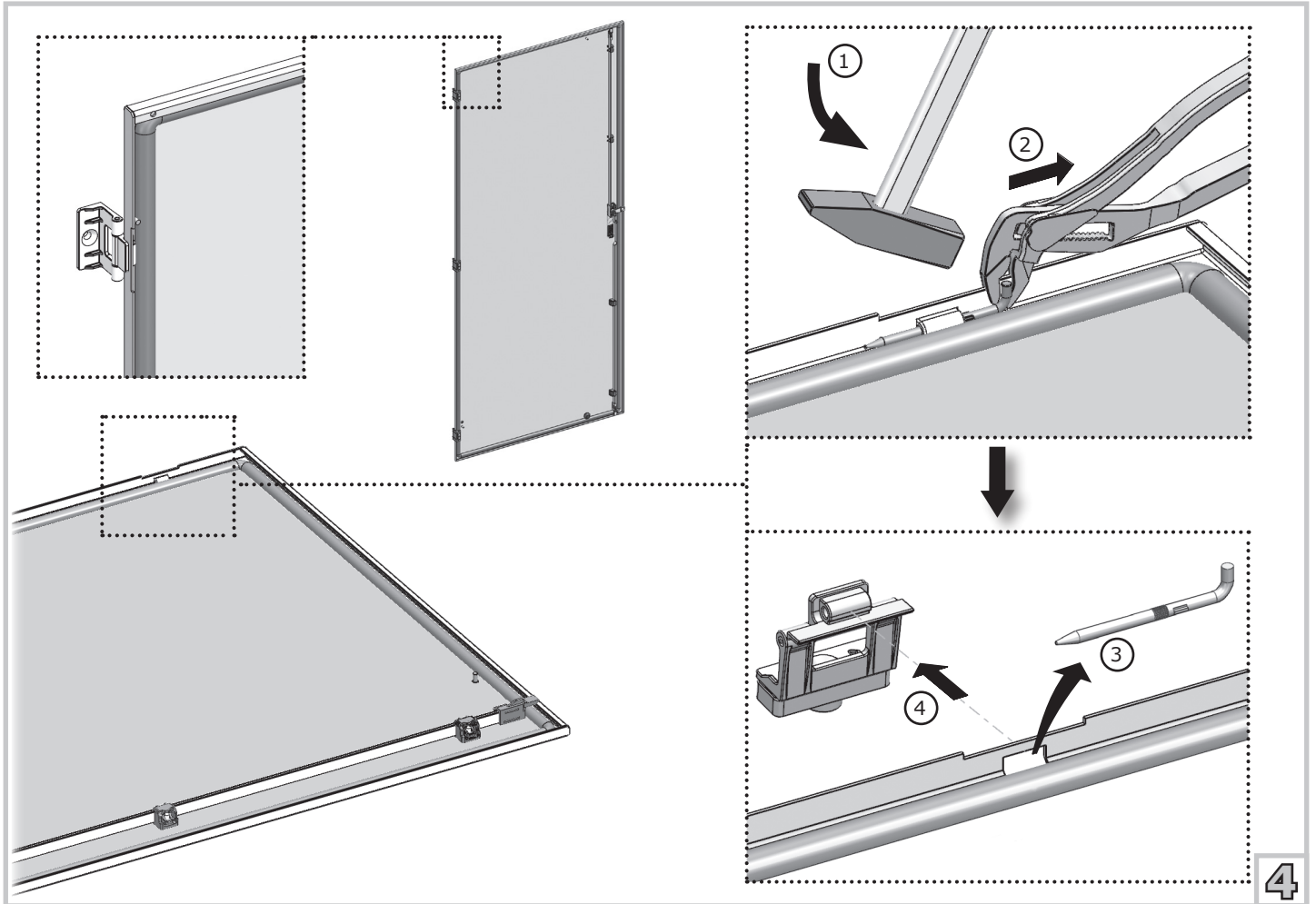
TZ615

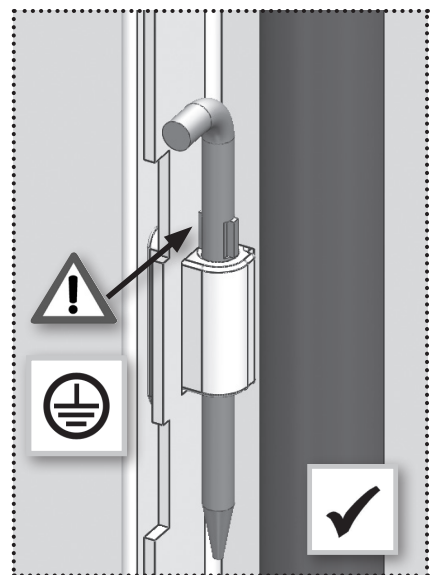
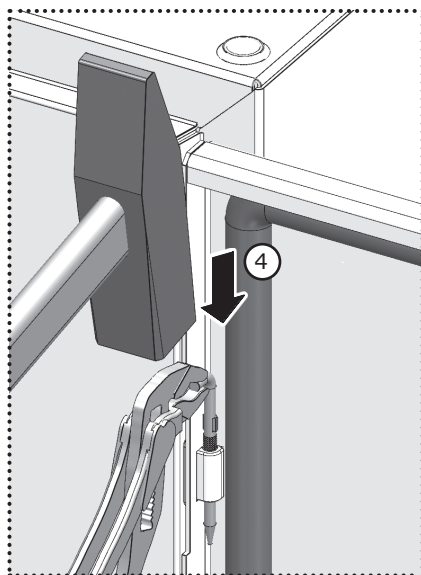
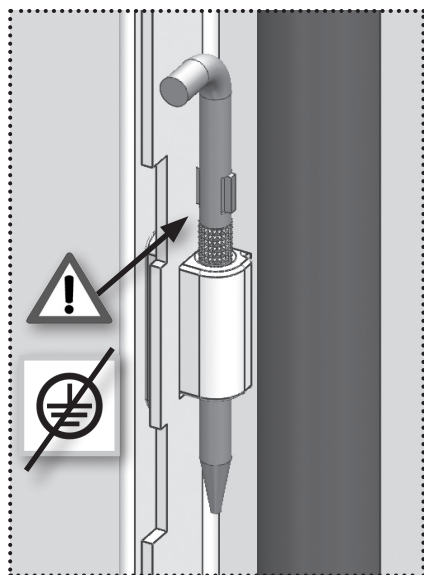
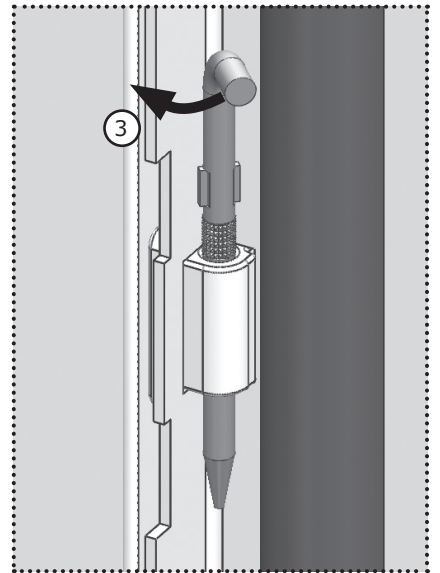
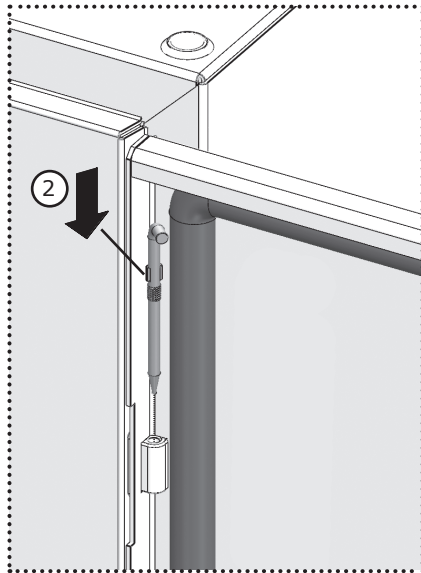
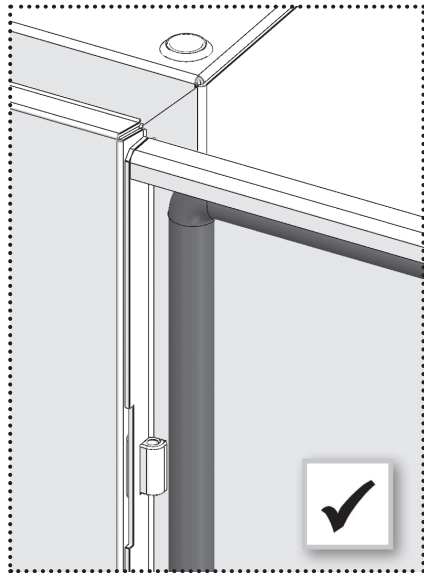
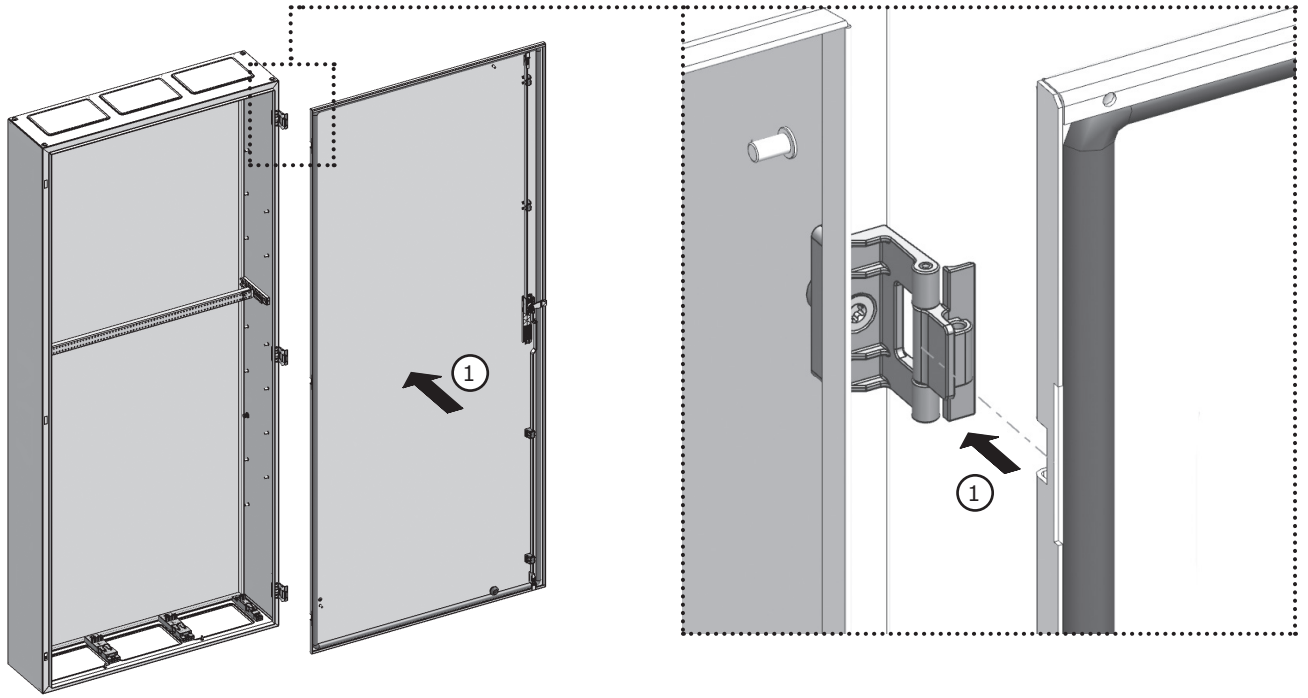


TZ615





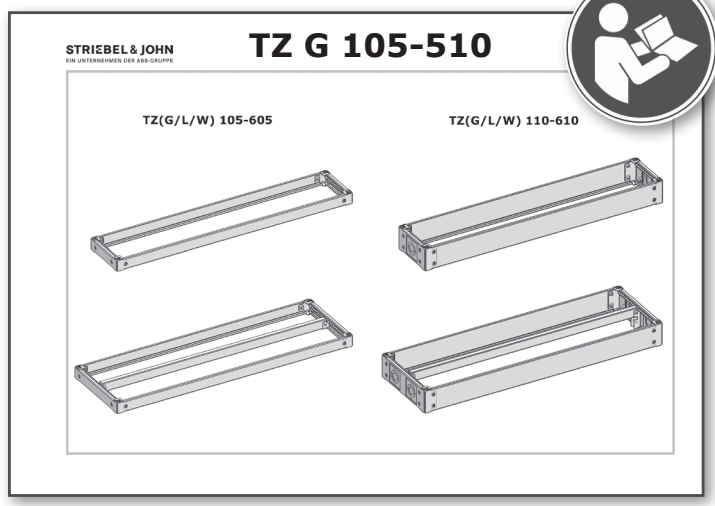
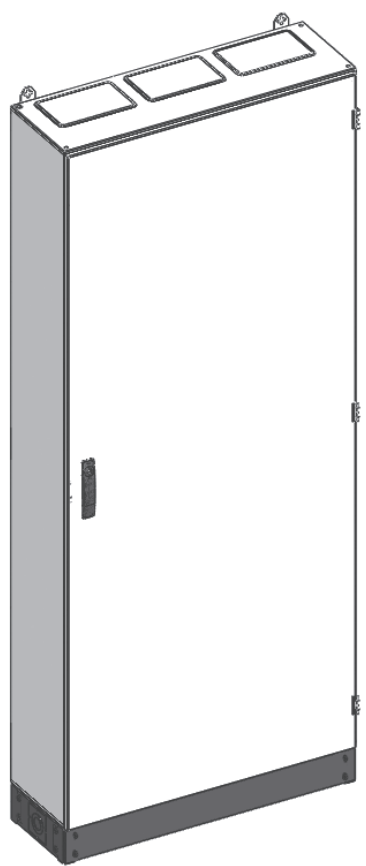
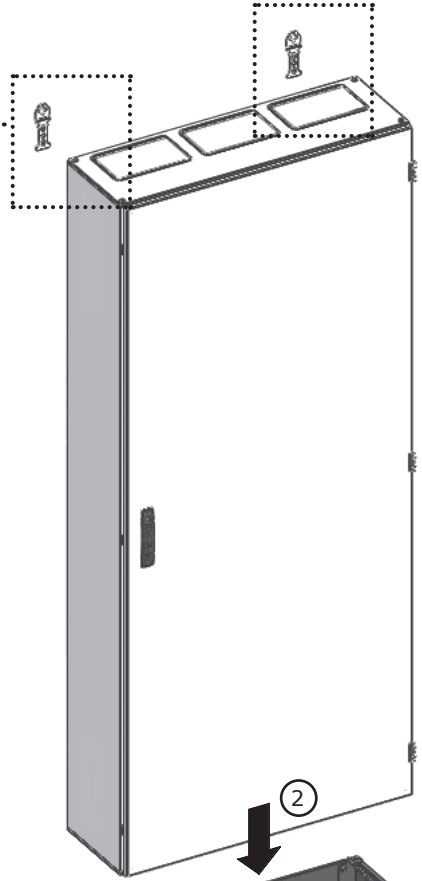
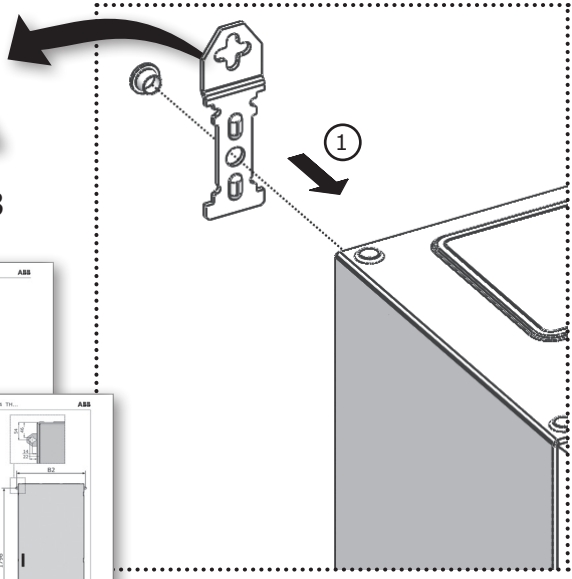
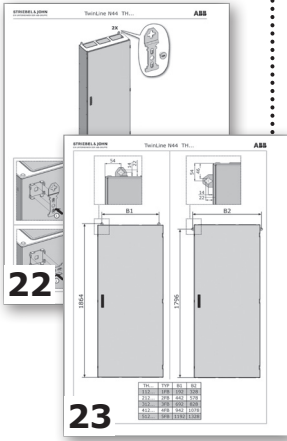


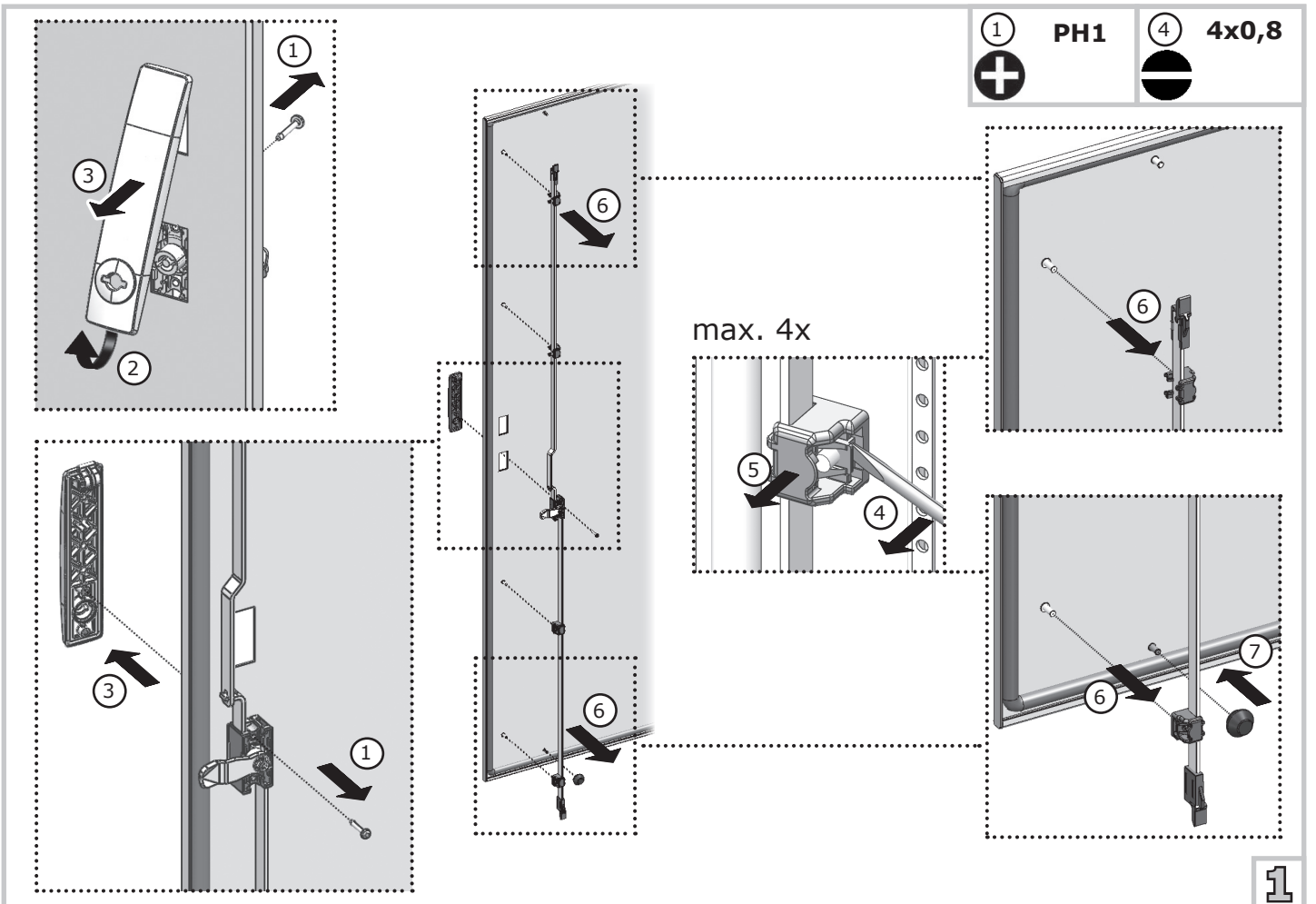
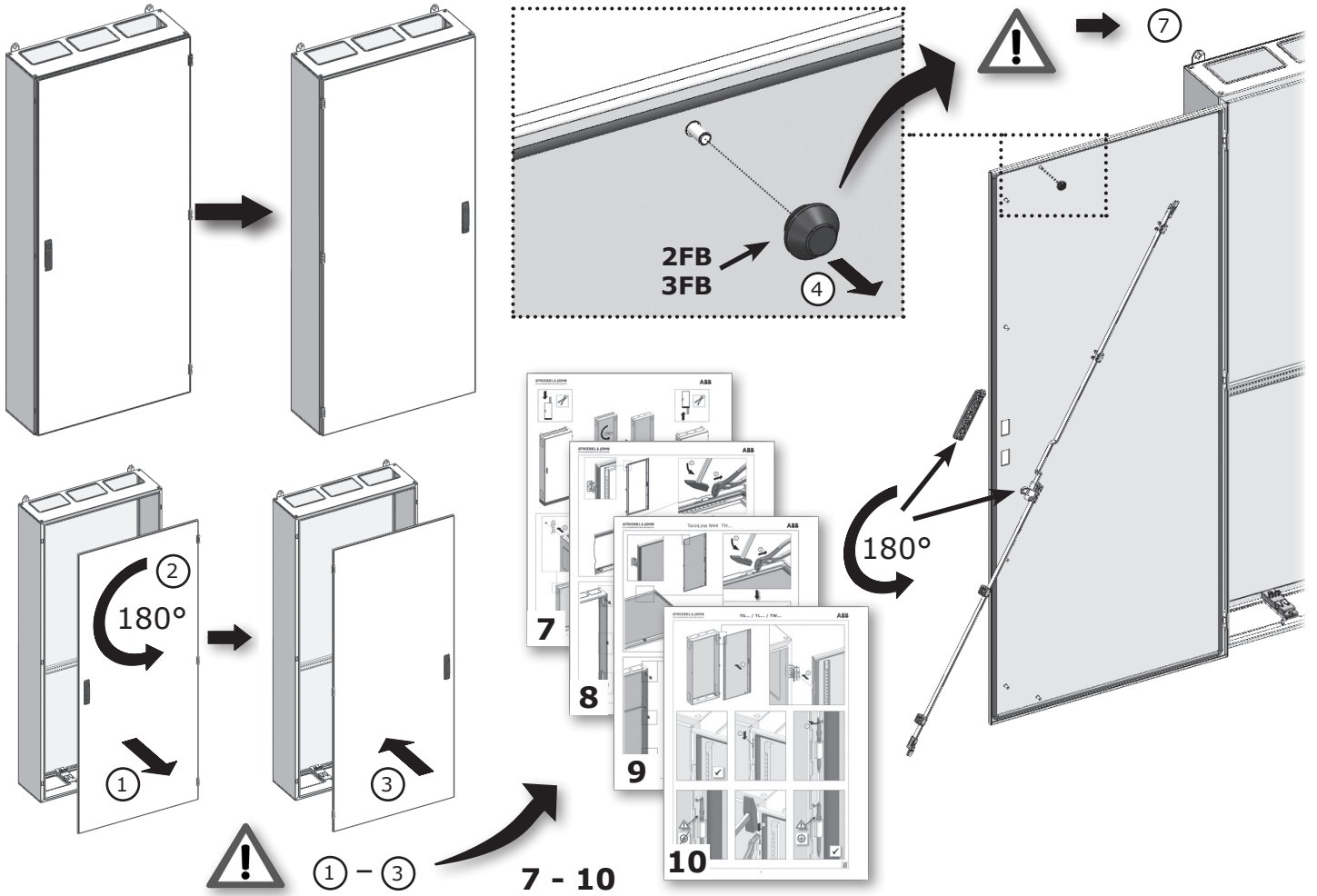


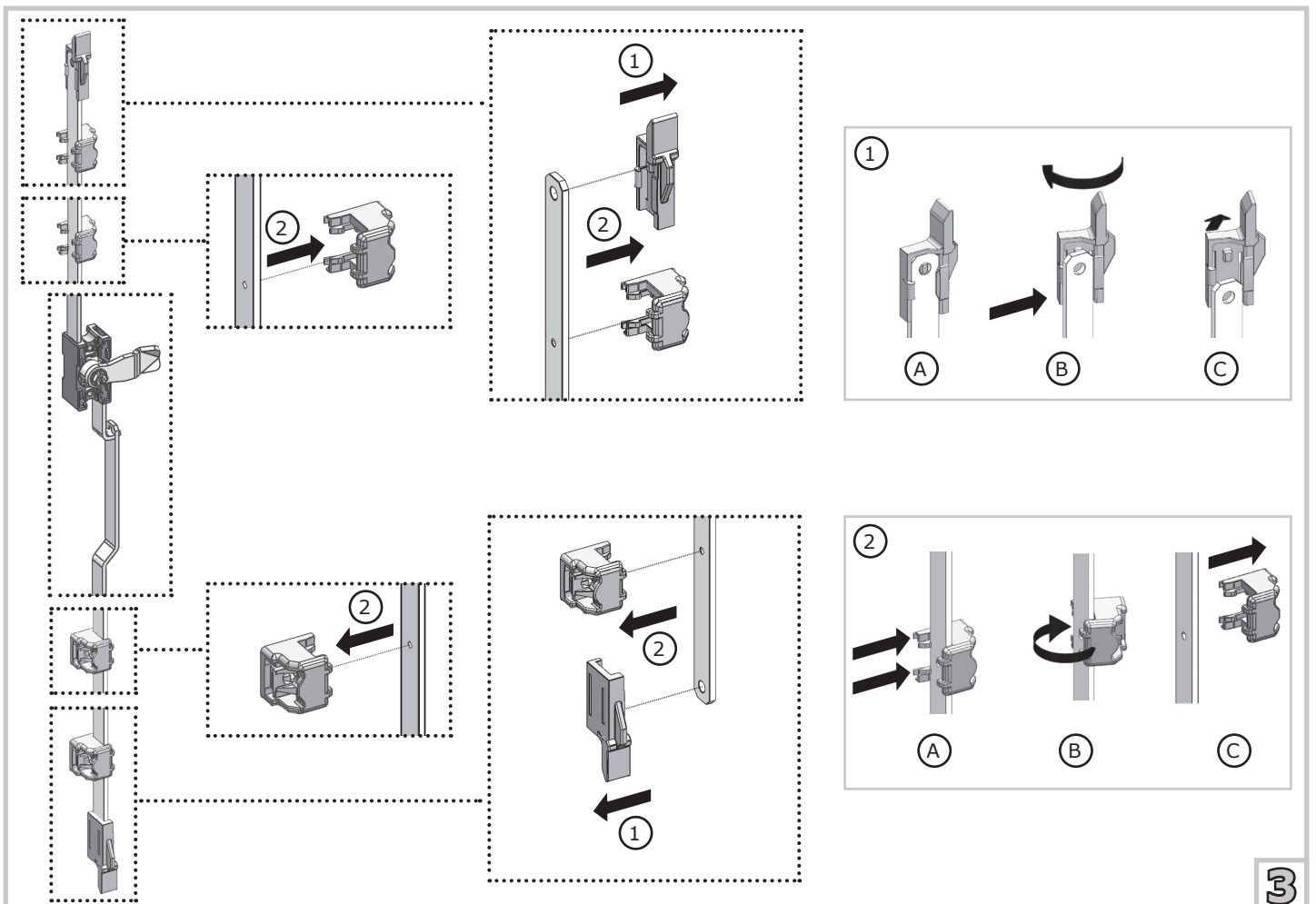
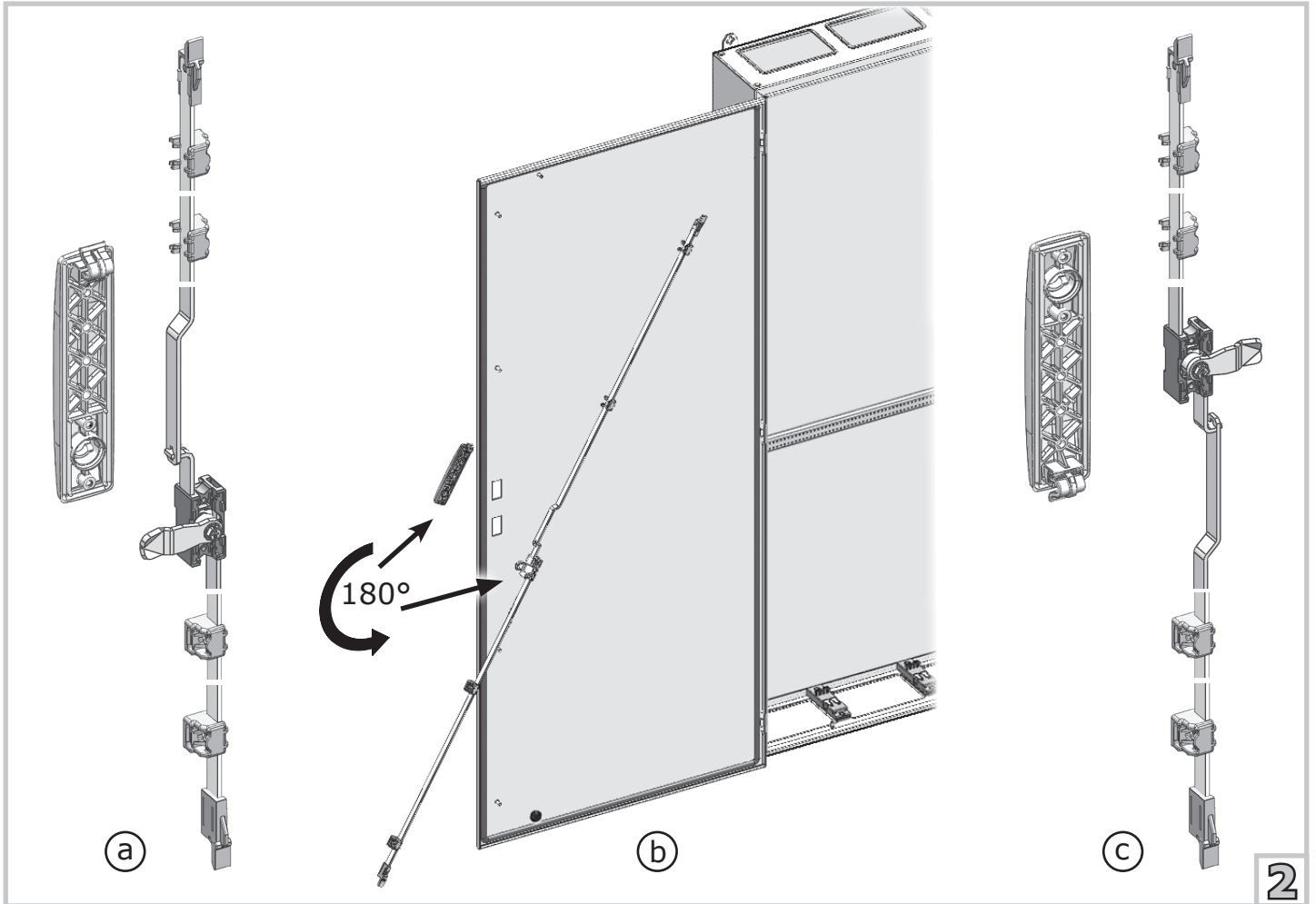
①



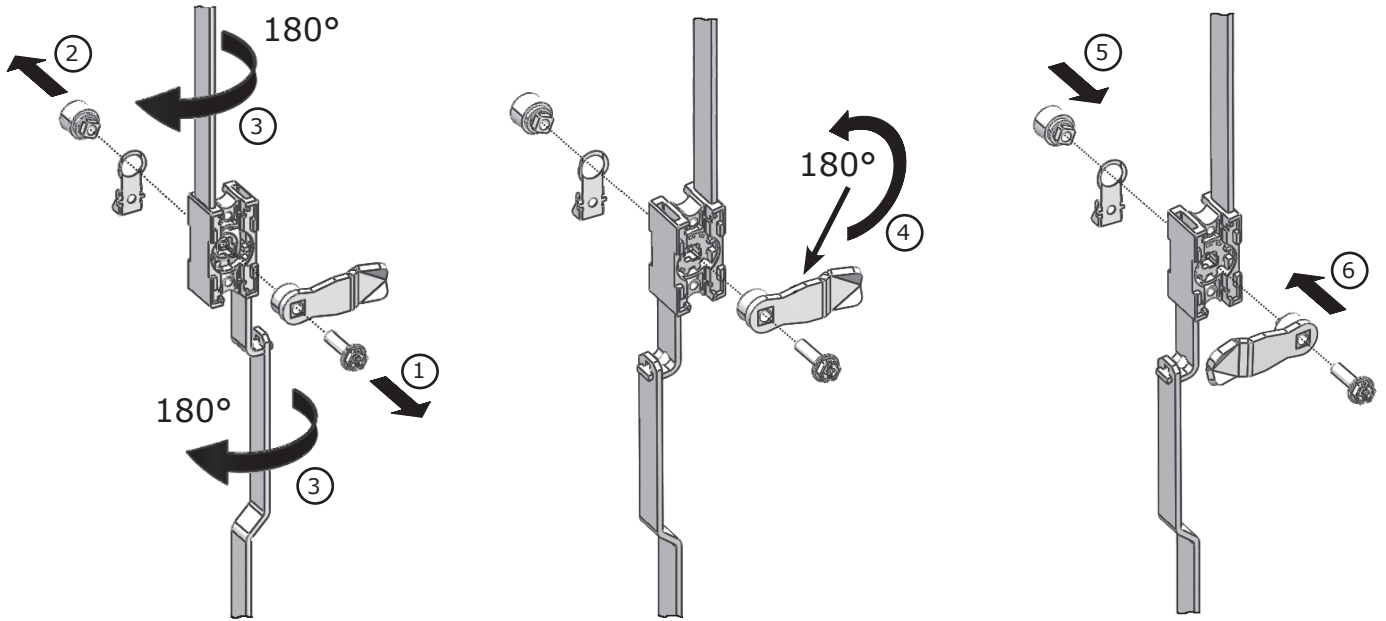
22 - 23



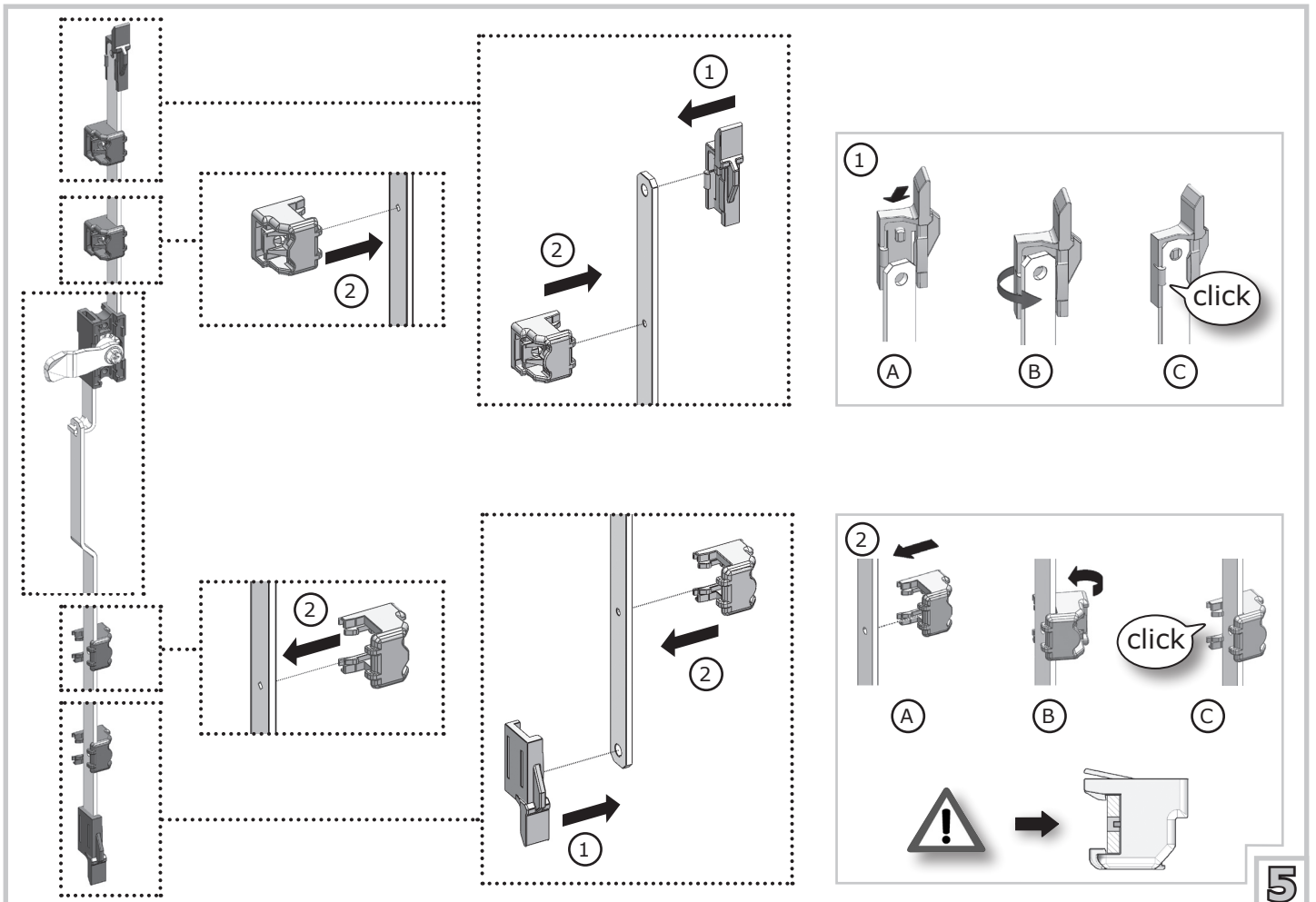




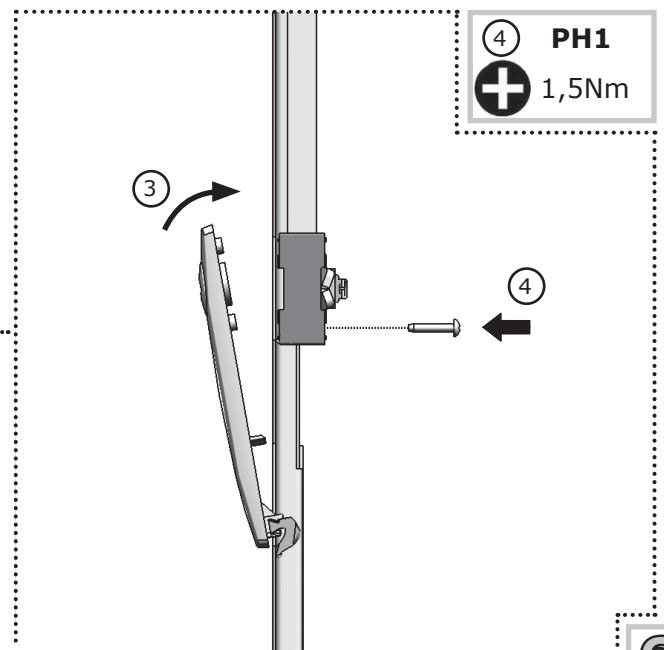
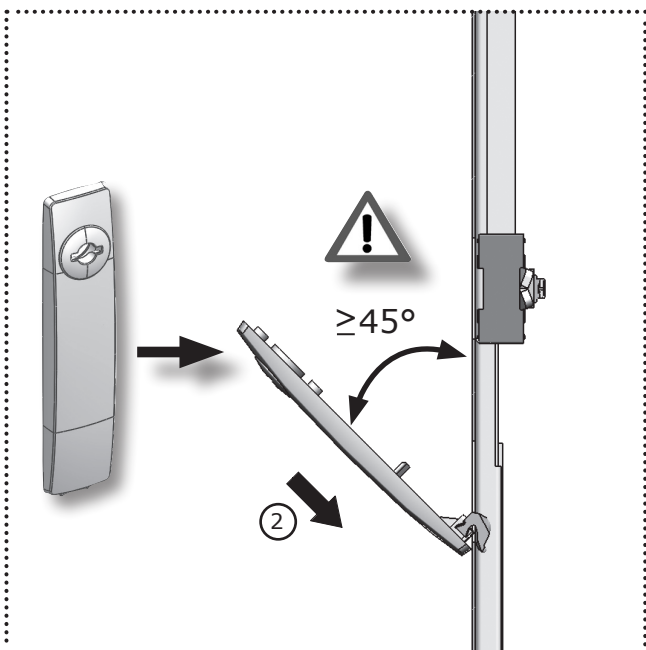
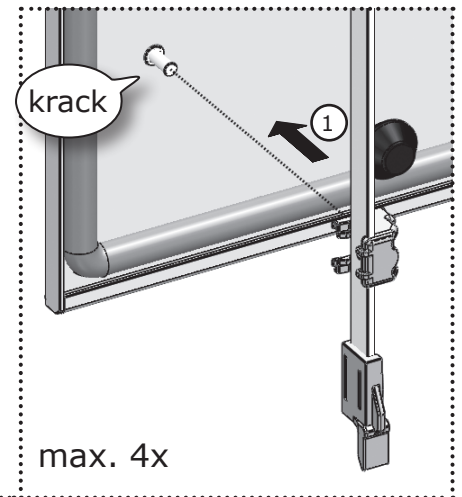
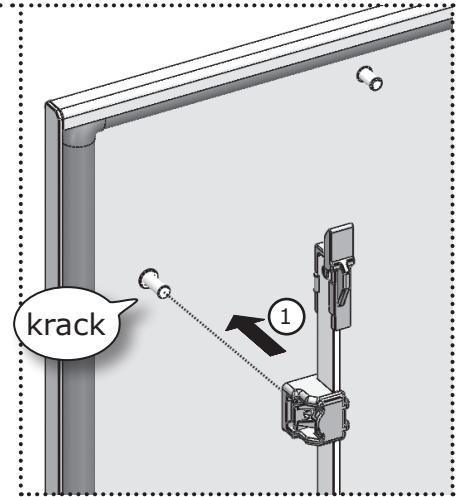
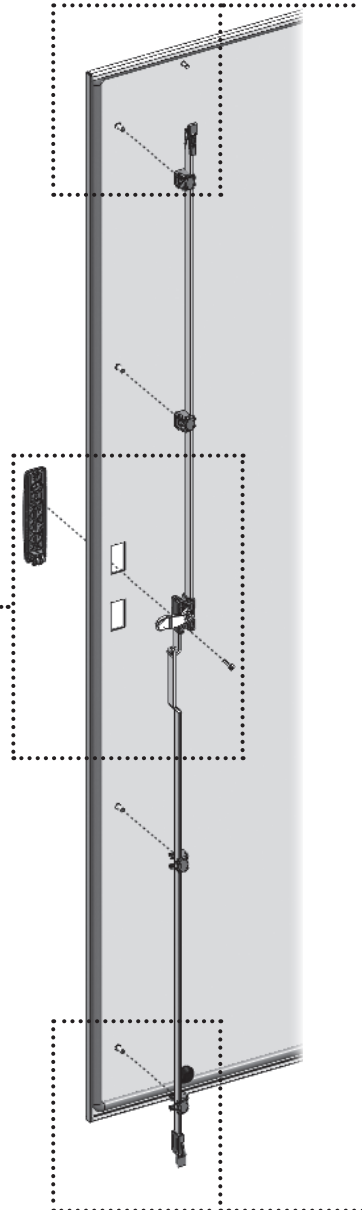
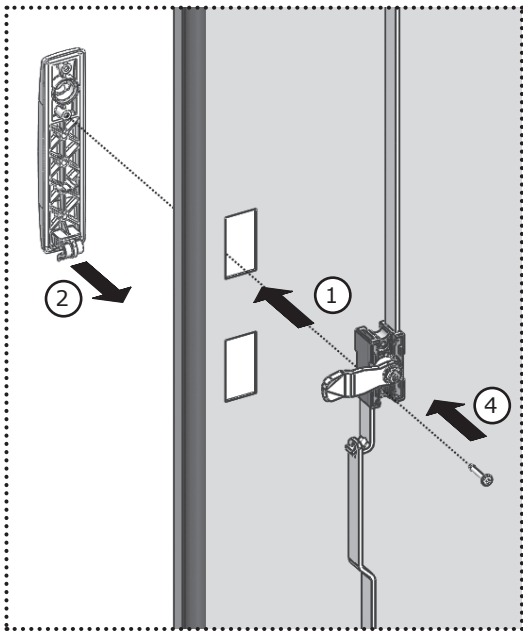
- | | |
|------------|-----------------|
| ① PH2
+ | ⑥ PH2
+ 5 Nm |
|------------|-----------------|

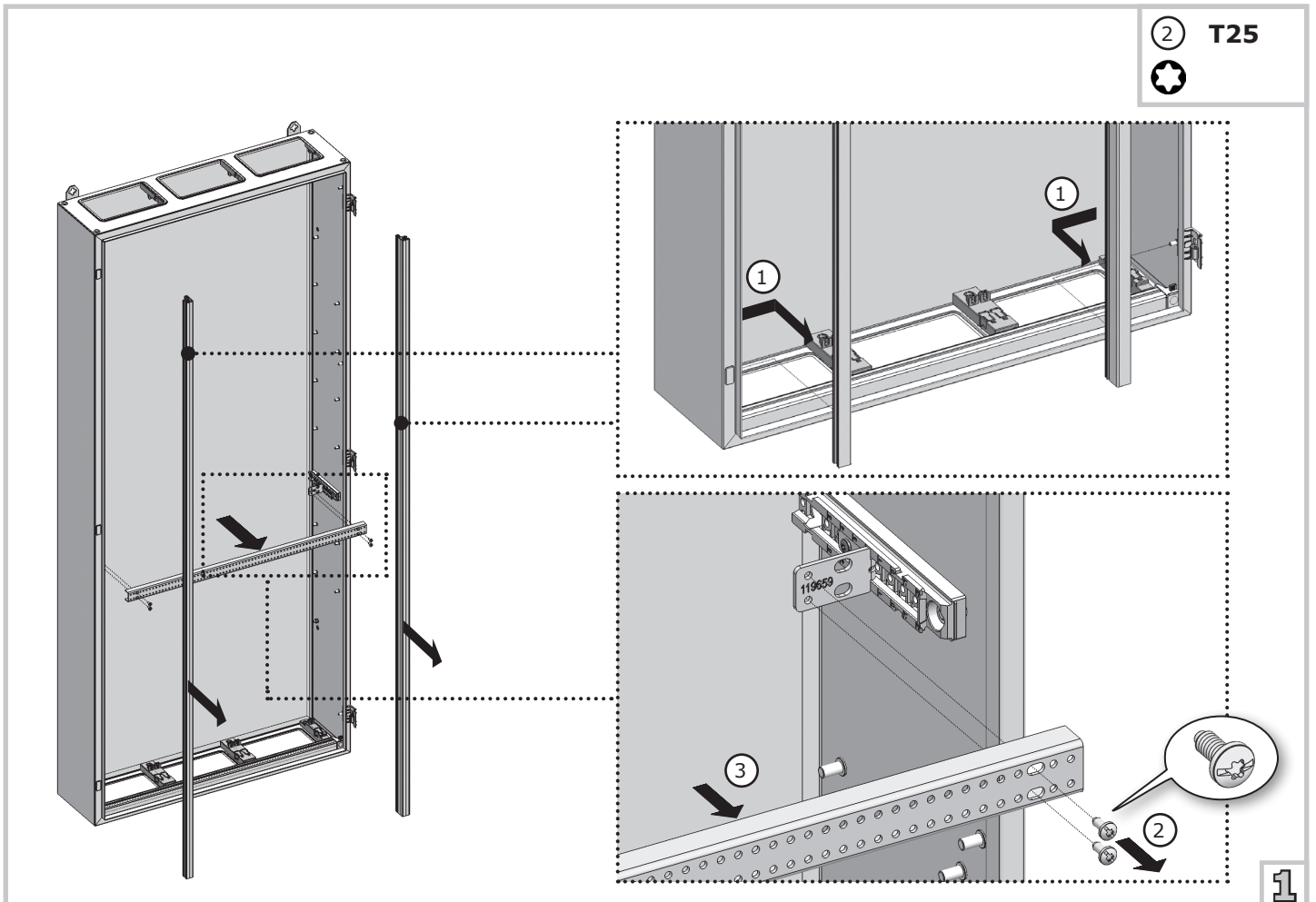
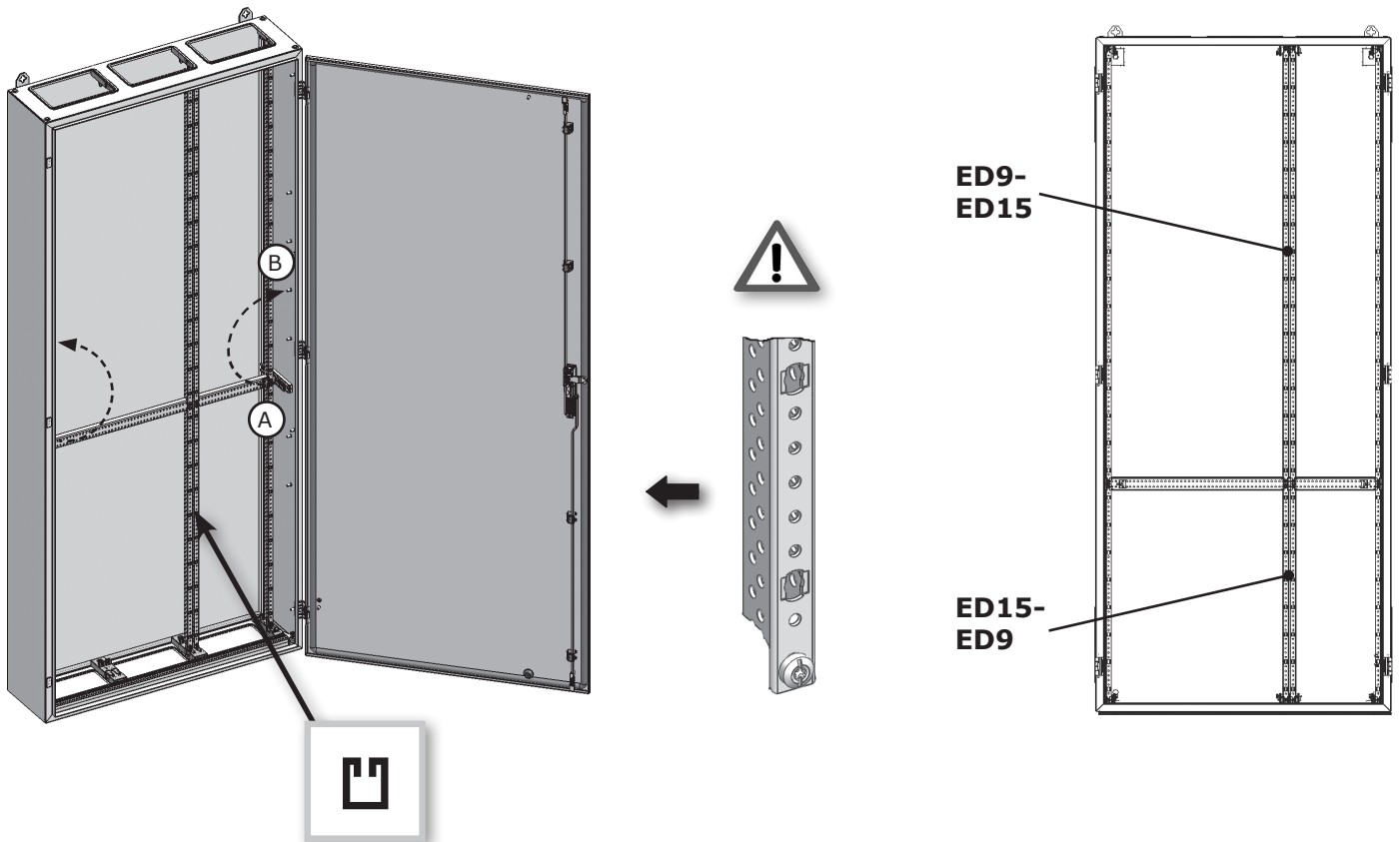


4

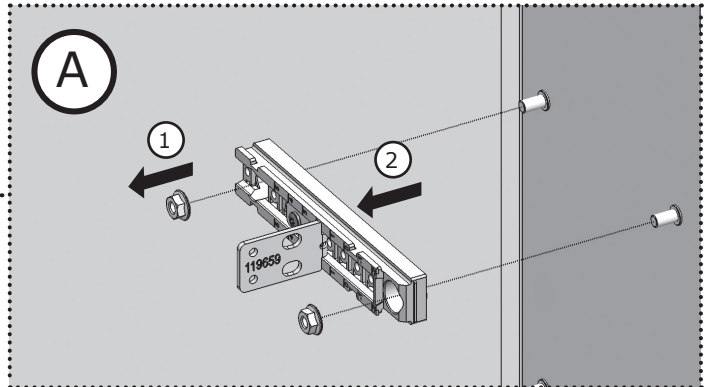
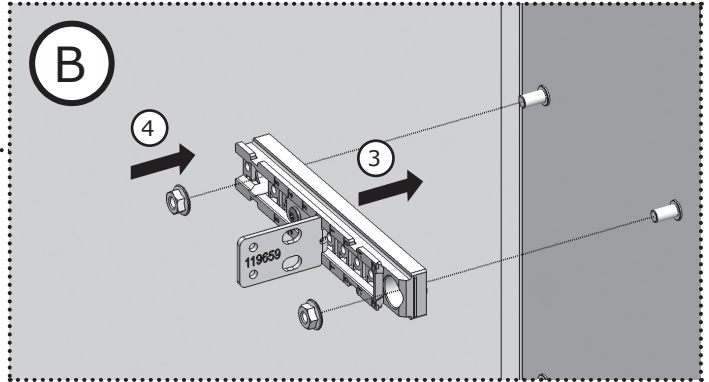
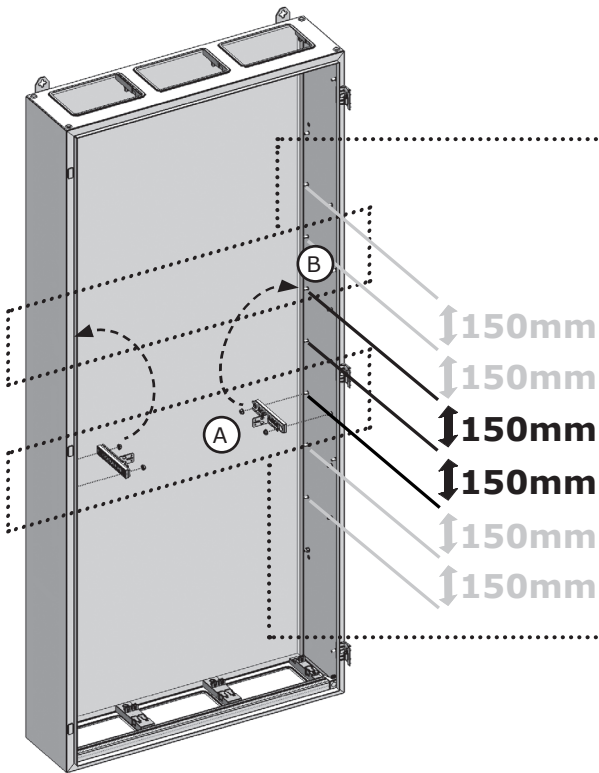


5

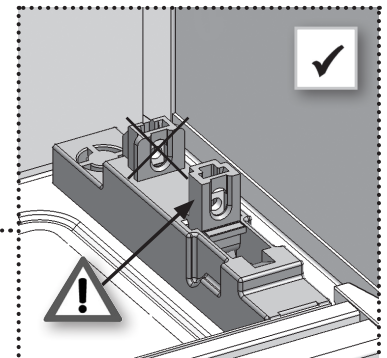
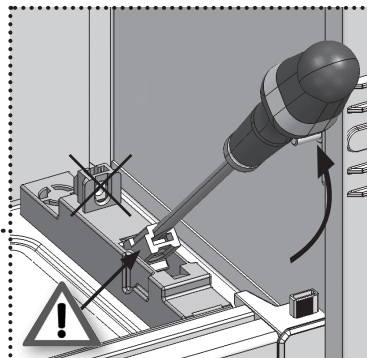
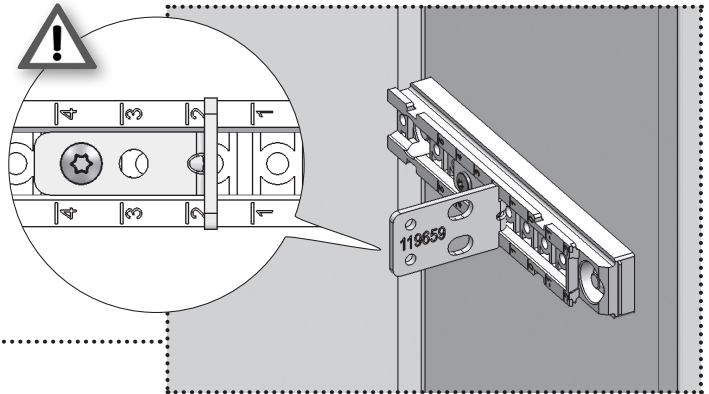
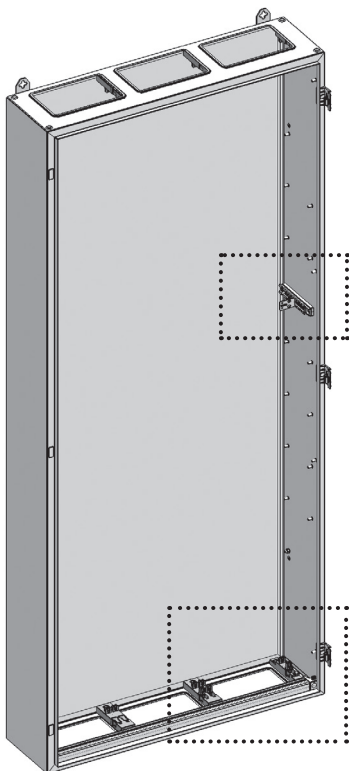




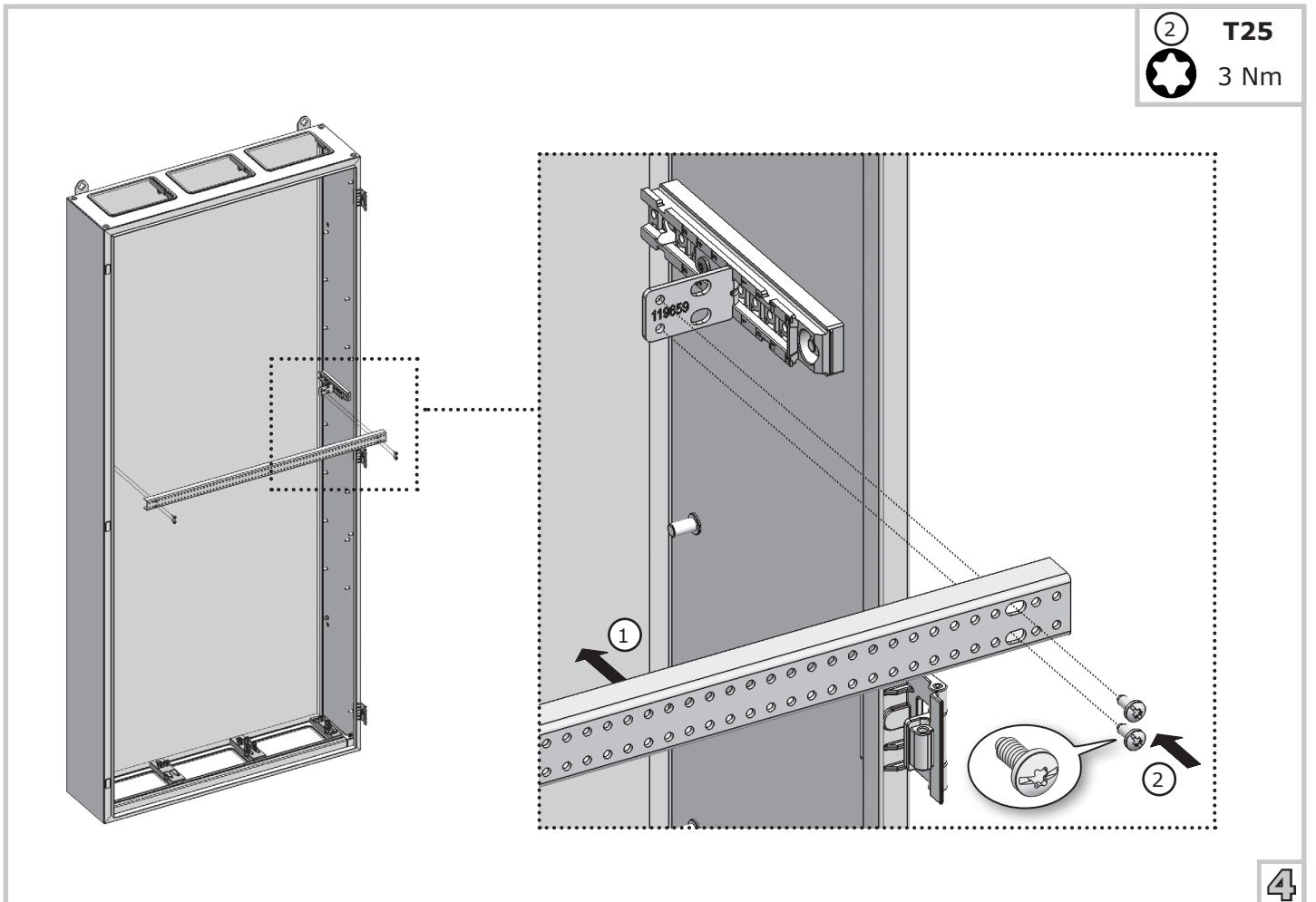
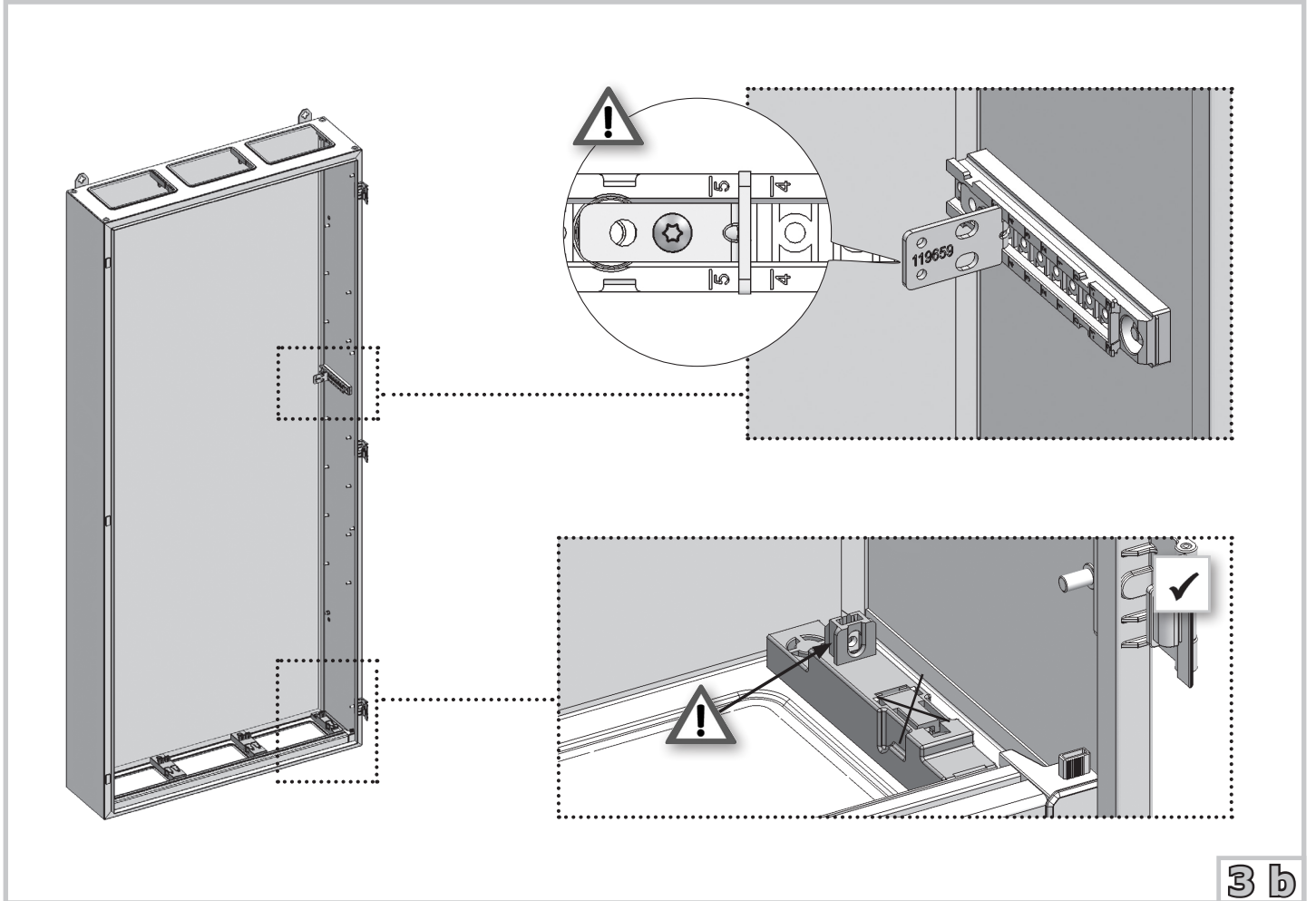
① SW 10 ④ SW 10
  2,5 Nm



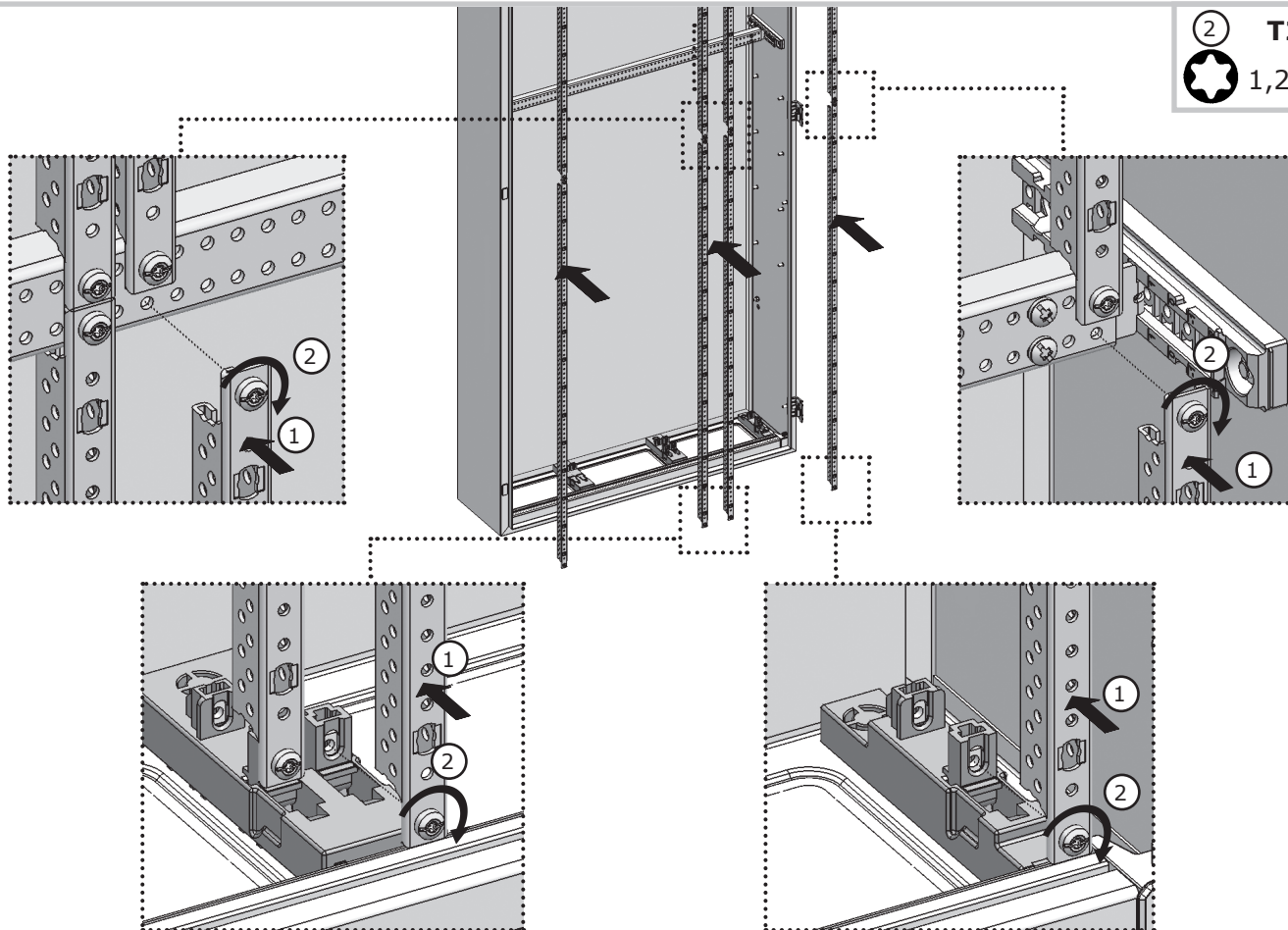
2



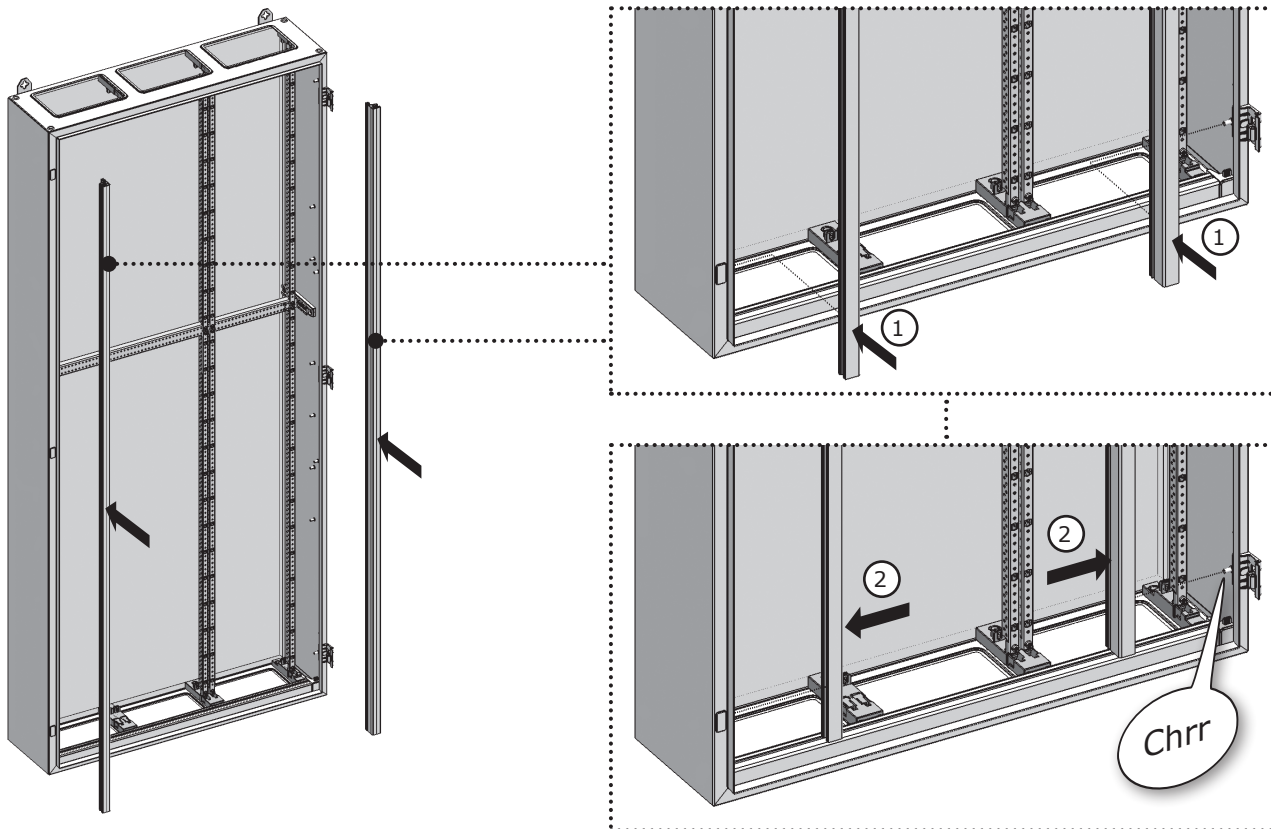
3 a



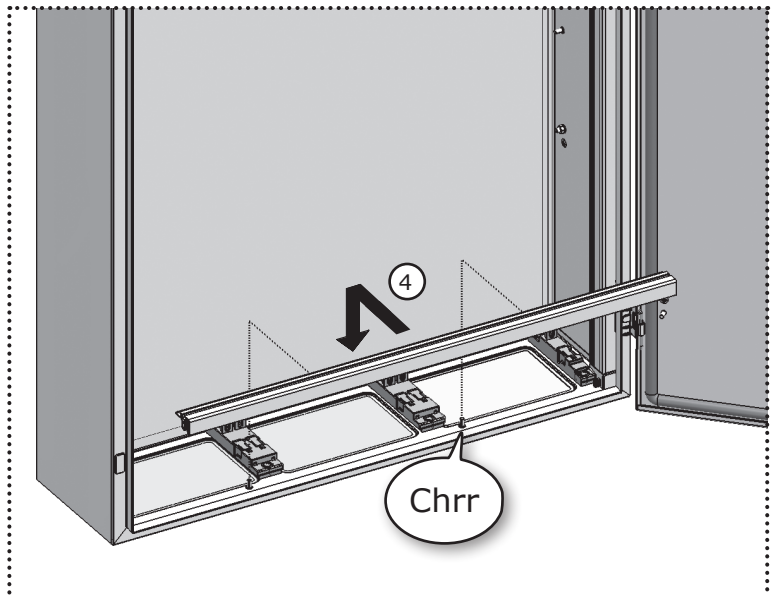
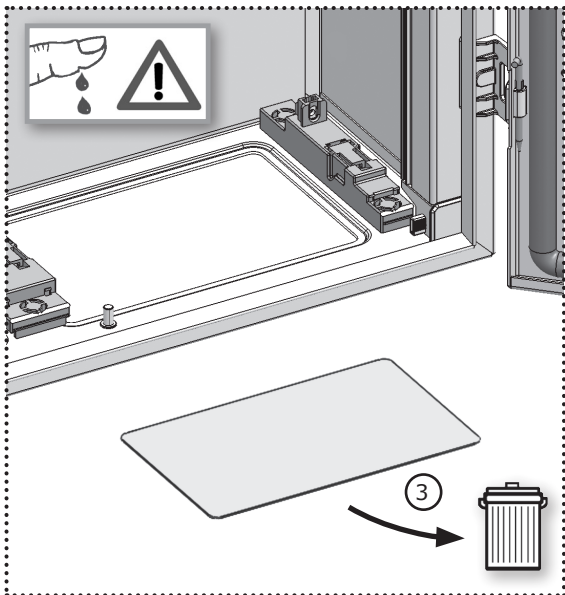
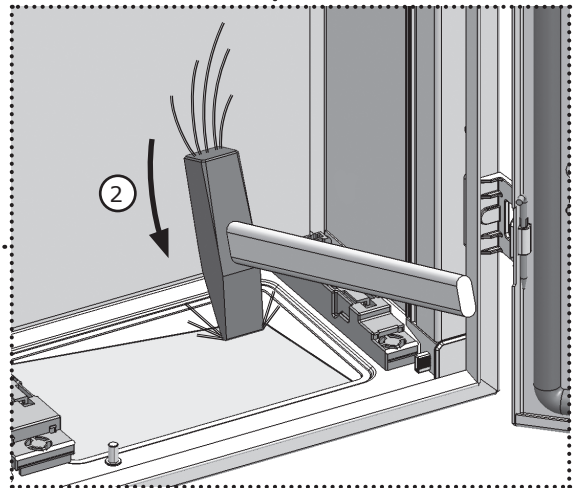
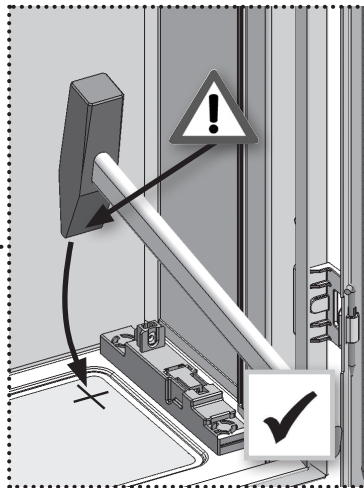
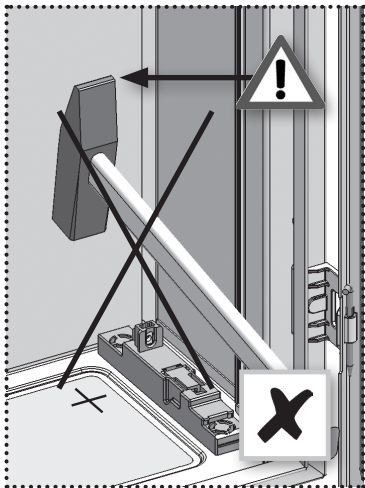
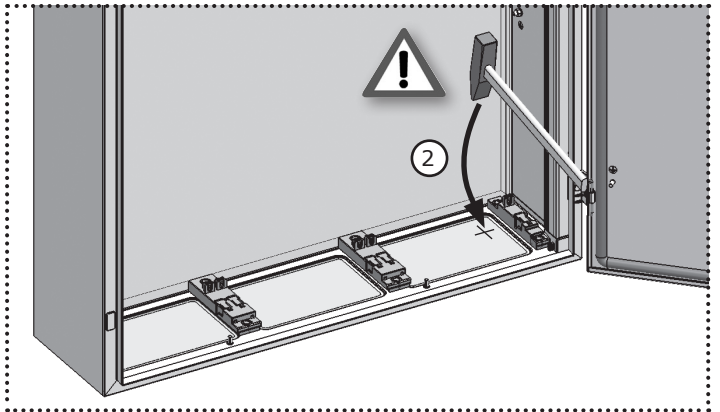
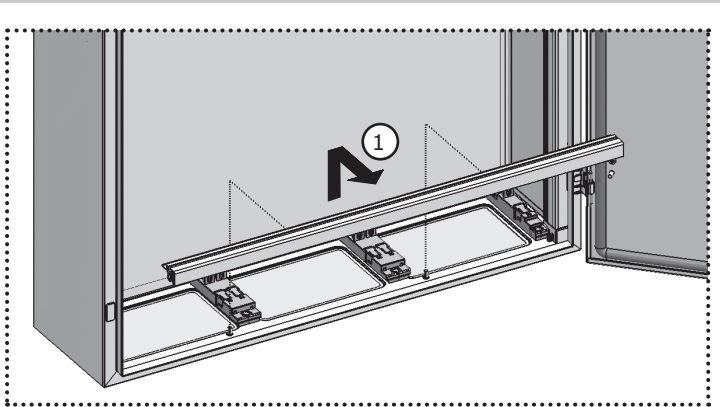
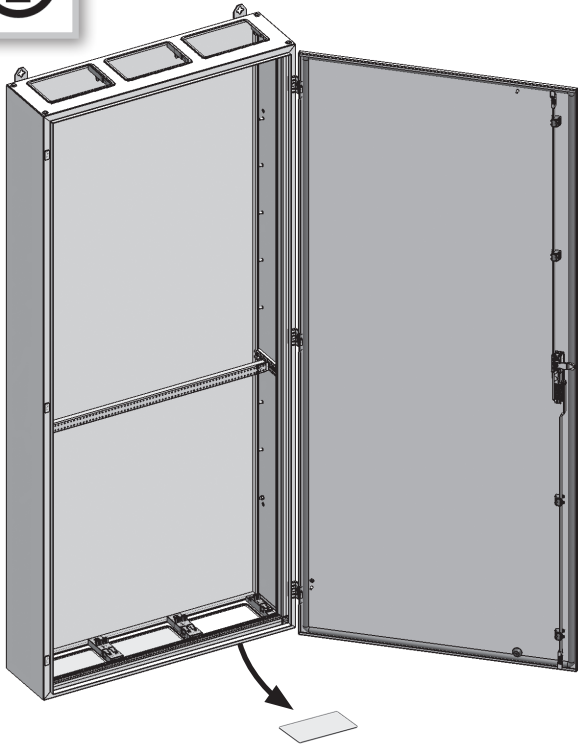
② T25
★ 1,2 Nm

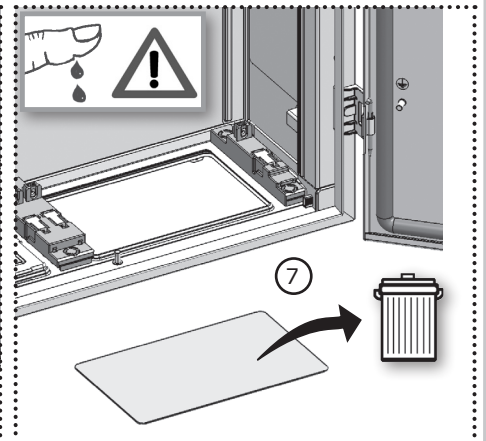
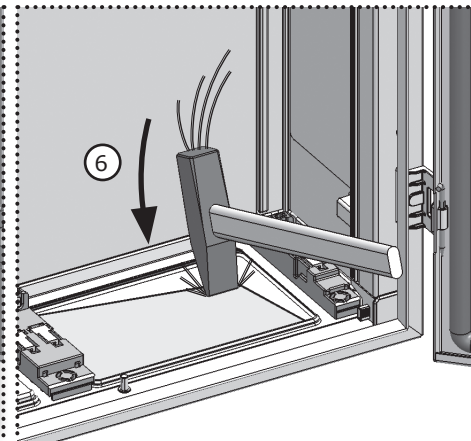
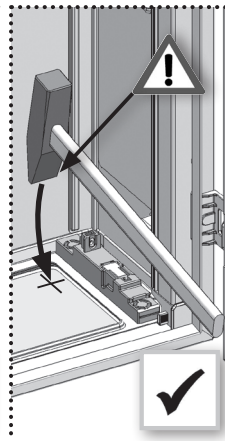
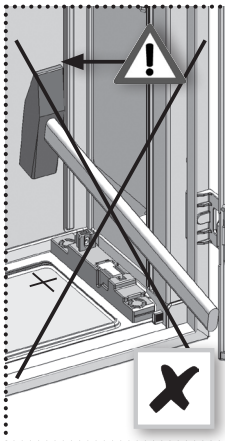
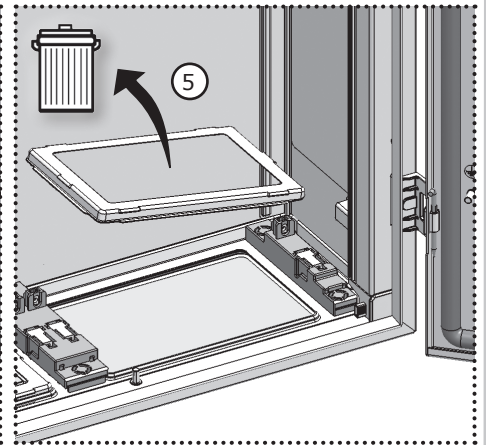
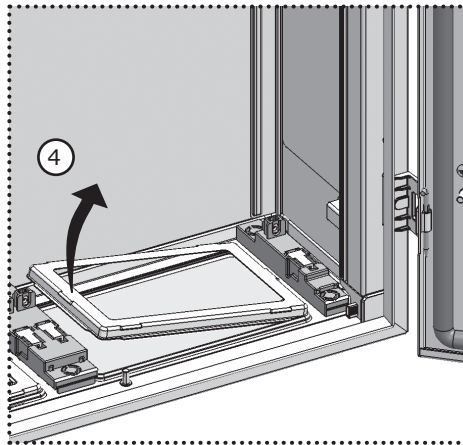
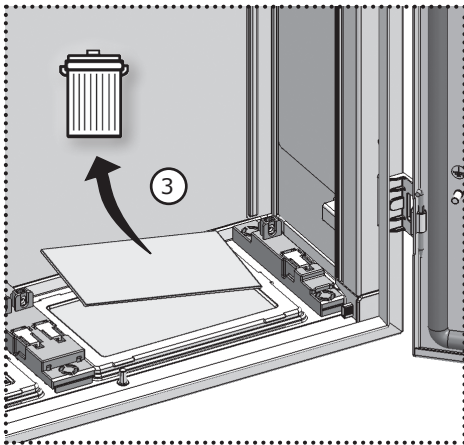
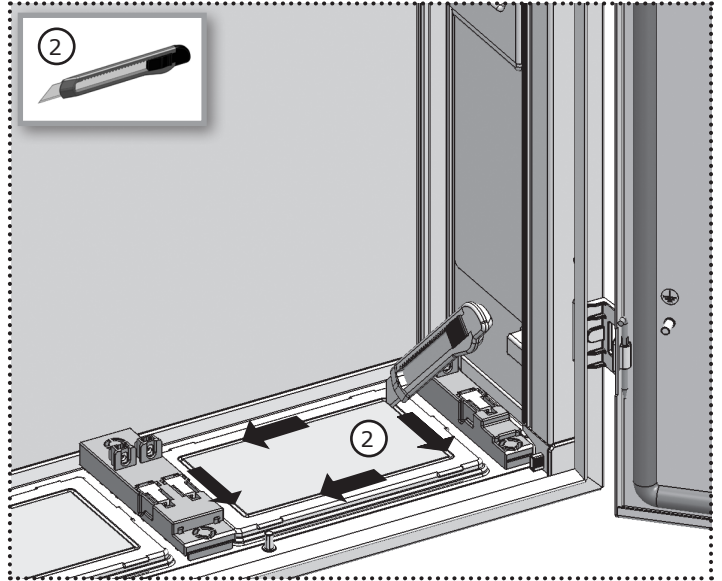
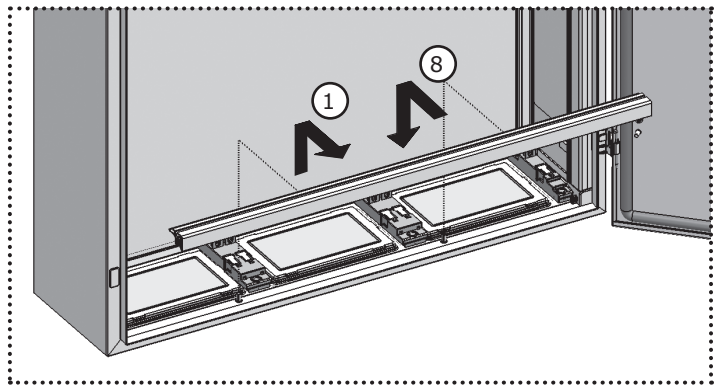
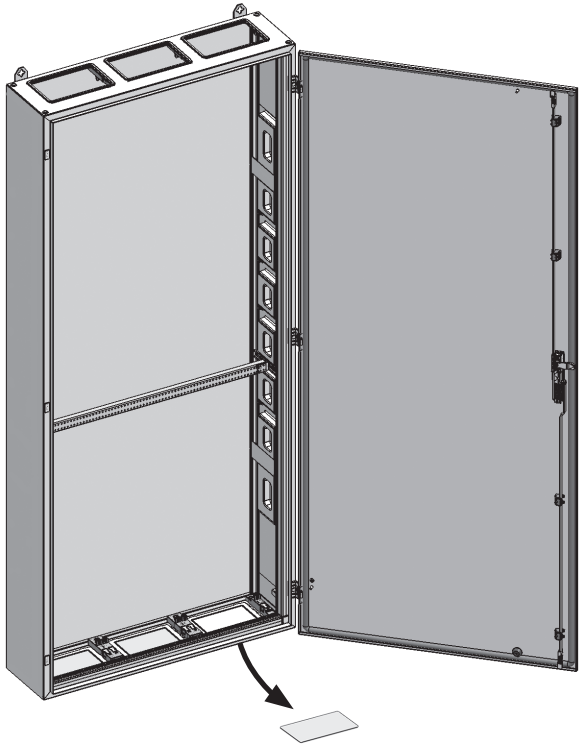


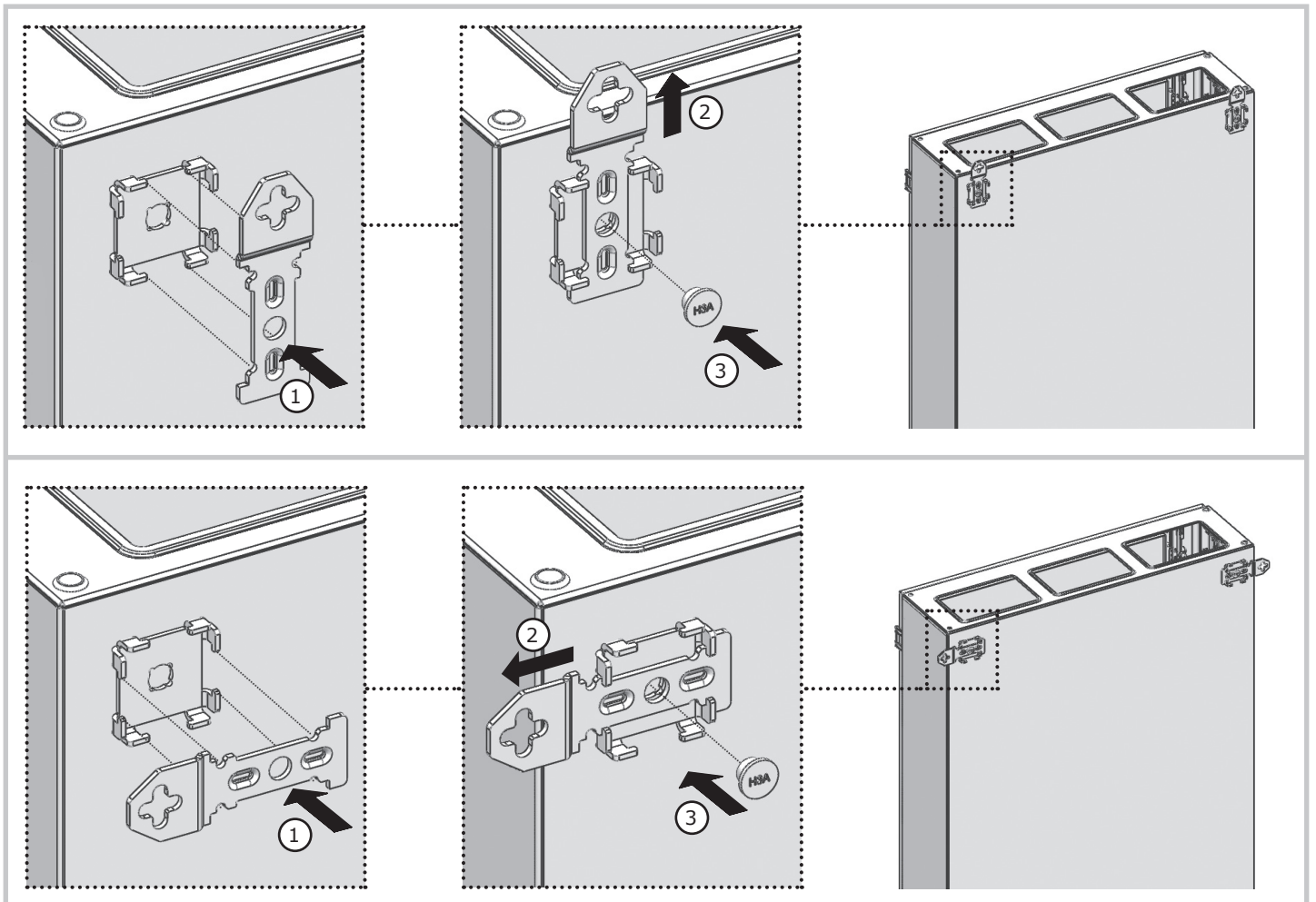
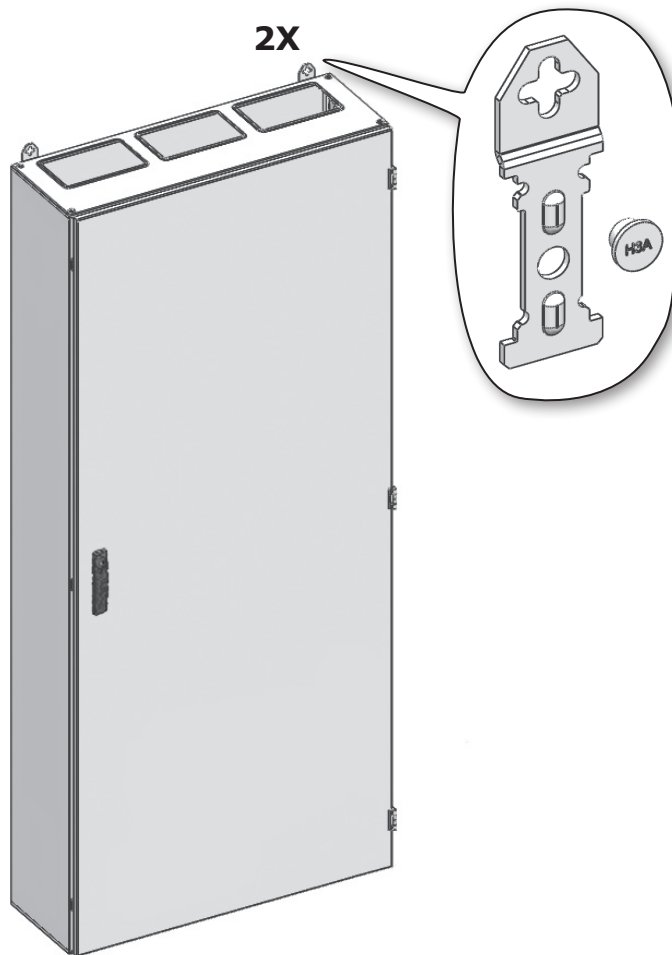
5

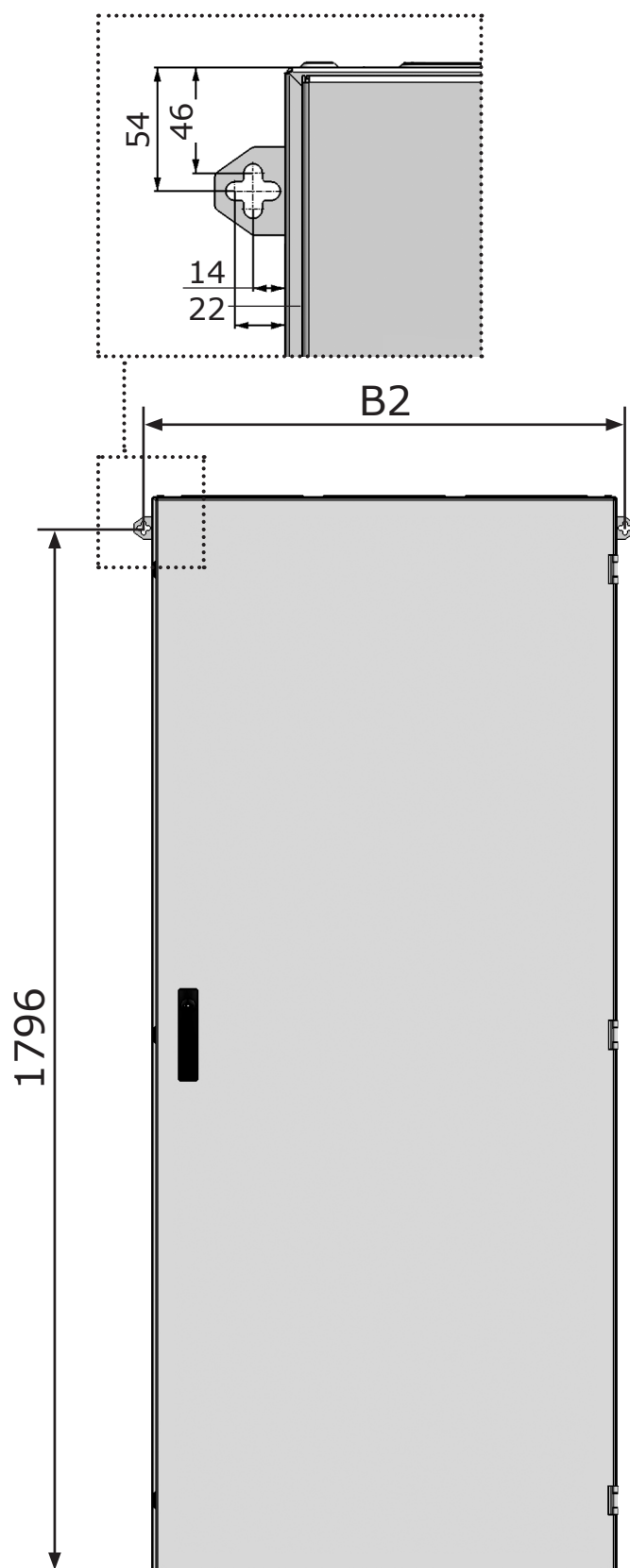
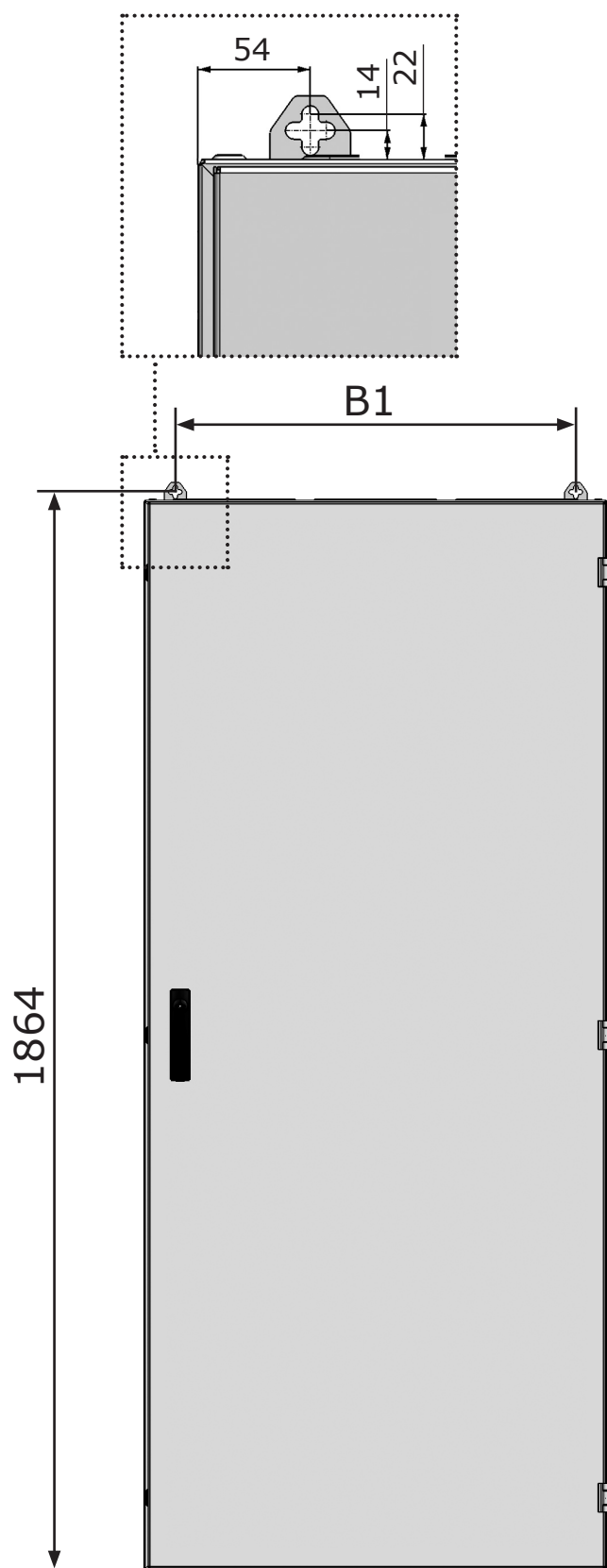


6









TH...	TYP	B1	B2
112...	1FB	192	328
212...	2FB	442	578
312...	3FB	692	828
412...	4FB	942	1078
512...	5FB	1192	1328

