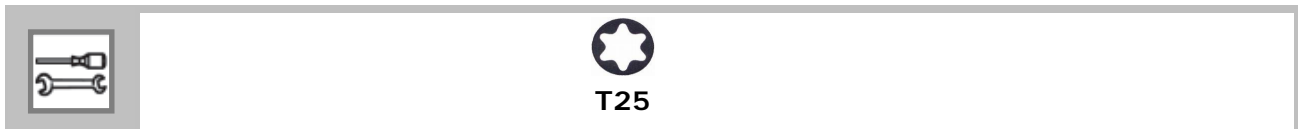
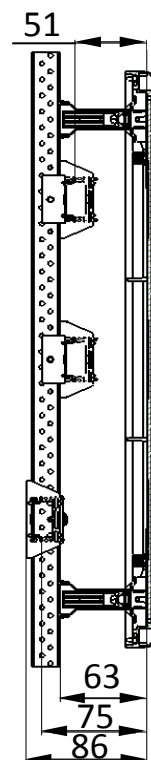
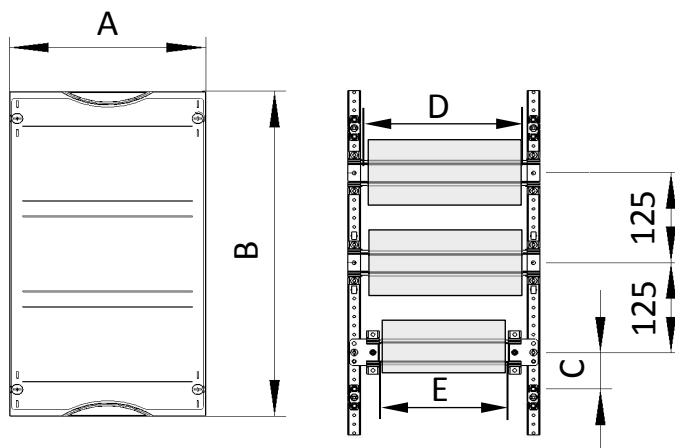


112205 / A

		<i>MBK106K</i>	<i>MBK107K</i>	<i>MBK108K</i>	<i>MBK206K</i>	<i>MBK207K</i>	
<b>1</b>		4x	4x	4x	4x	4x	ED138
<b>2.1</b>		2x	---	---	2x	---	ZK90
<b>2.2</b>		---	2x	4x	---	2x	
<b>2.3</b>		---	2x	4x	---	2x	
		1x	1x	2x	---	---	ZX21
		---	---	---	1x	1x	ZX22
		---	1x	1x	---	---	ZX371
		---	---	---	---	1x	ZX389
<b>5</b>	4,8x11,5	2x	6x	10x	2x	6x	ZB27
<b>6</b>		1x	---	---	---	---	AG11
		---	1x	---	---	---	AG12
		---	---	1x	---	---	AG13
		---	---	---	1x	---	AG21
		---	---	---	---	1x	AG22





	AG...	A	B	C	D	E
<b>MBK106K</b>	AG11	250	150	37,5	210	1x ---
<b>MBK107K</b>	AG12	250	300	37,5	210	1x 166
<b>MBK108K</b>	AG13	250	450	62,5	210	2x 166
<b>MBK206K</b>	AG21	500	150	37,5	460	1x ---
<b>MBK207K</b>	AG22	500	300	37,5	460	1x 416



Lieferumfang / Scope of supply / Contenu de la livraison / Scopo della fornitura / Suministro / Комплект поставки



WR-Rahmen / WR-Profile / Montants type WR / Profilo WR / Bastidor WR / WR-профиль



Zubehör / Accessories / Accessoires / Accessori / Accesorios / Аксессуары



ED-Rahmen / ED-Profile / Montants type ED / Profilo ED / Bastidor EDF / EDF-профиль



Werkzeug / Tools / Outils / Attrezzi / Herramientas / Инструменты



Hinweis / Reference / Référence / Riferimento / Atención / Ссылка



Geerdet / Earthed / Mise à la terre / Messa a terra / A tierra (clase 1) / Защитное заземление



Richtig / Correct / Correcte / Corretto / Correcto / Верно



Schutzisoliert / Double Insulated / Classe 2 / Doppio isolamento / Doble aislamiento / Двойная изоляция



Falsch / Wrong / Faux / Sbagliato / Falso / Неверно



Leitungseinführung / Cable entry / Passage de cable / Ingresso cavi / Entrada de cables / Кабельный ввод



Recycling / Recycling / Recyclage / Riciclabile / Reciclable / Переработка

**Lebensgefahr durch elektrischen Strom!**

Nur Elektrofachkräfte und elektrotechnisch unterwiesene Personen dürfen die im folgenden beschriebenen Arbeiten ausführen.

**Electric Voltage! Danger to life!**

Only skilled or instructed persons are allowed to carry out the following operations.

**Risque électrique! Danger de mort!**

Seuls les personnes habilitées et compétentes sont autorisées à exécuter les travaux ci-après.

**Pericolo di morte causa corrente elettrica!**

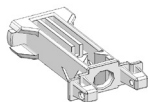
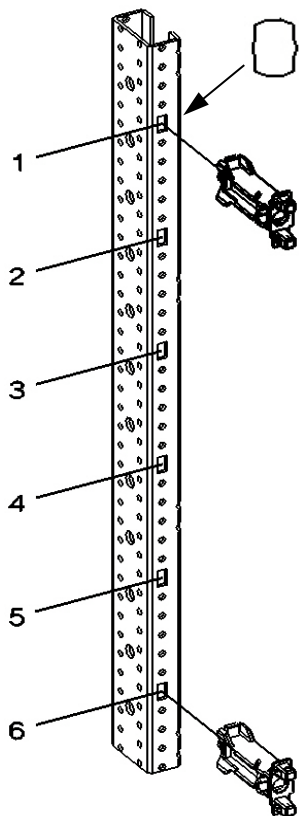
Solo persone esperte o istruite e sono autorizzate ad eseguire le operazioni riportate di seguito.

**¡Corriente eléctrica! ¡Peligro de muerte!**

El trabajo a continuación descrito debe ser realizado por personas cualificadas y advertidas.

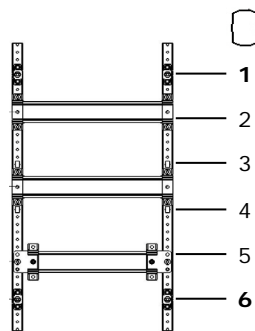
**Электрический ток! Опасно для жизни!**

Только специалисты или проинструктированные лица могут выполнять следующие операции.

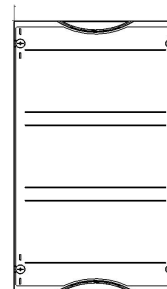


MBK108K

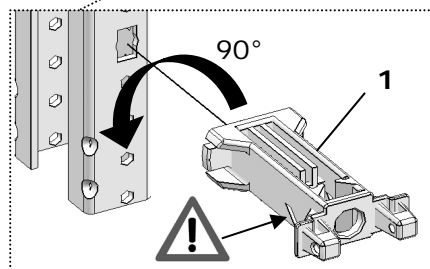
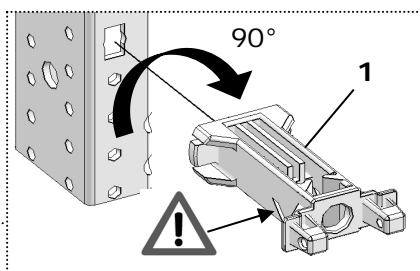
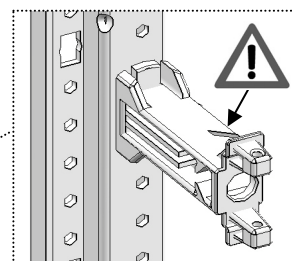
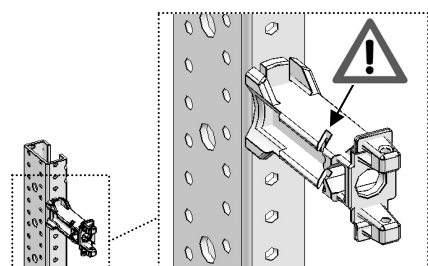
AG13 = 1 & 6



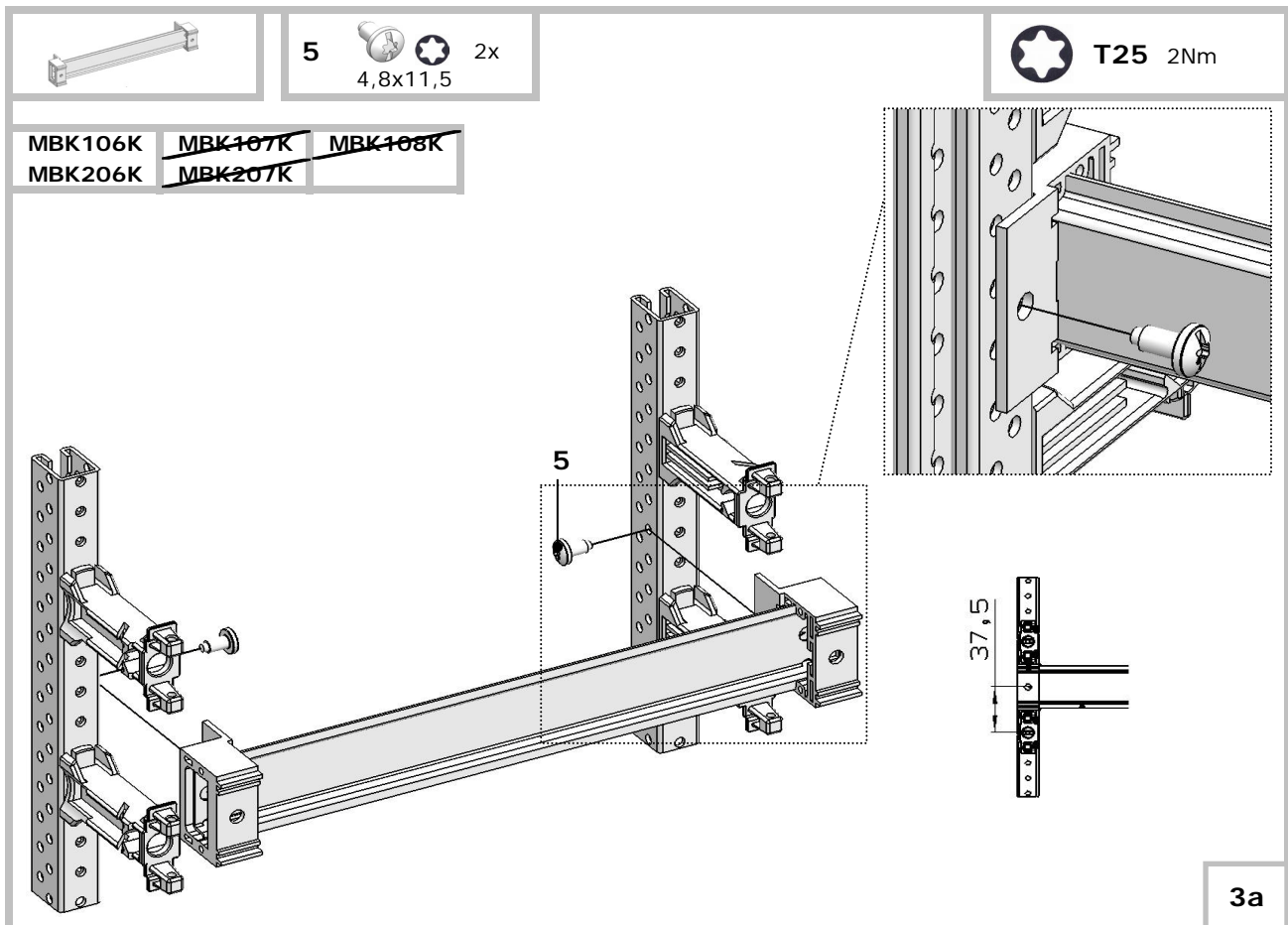
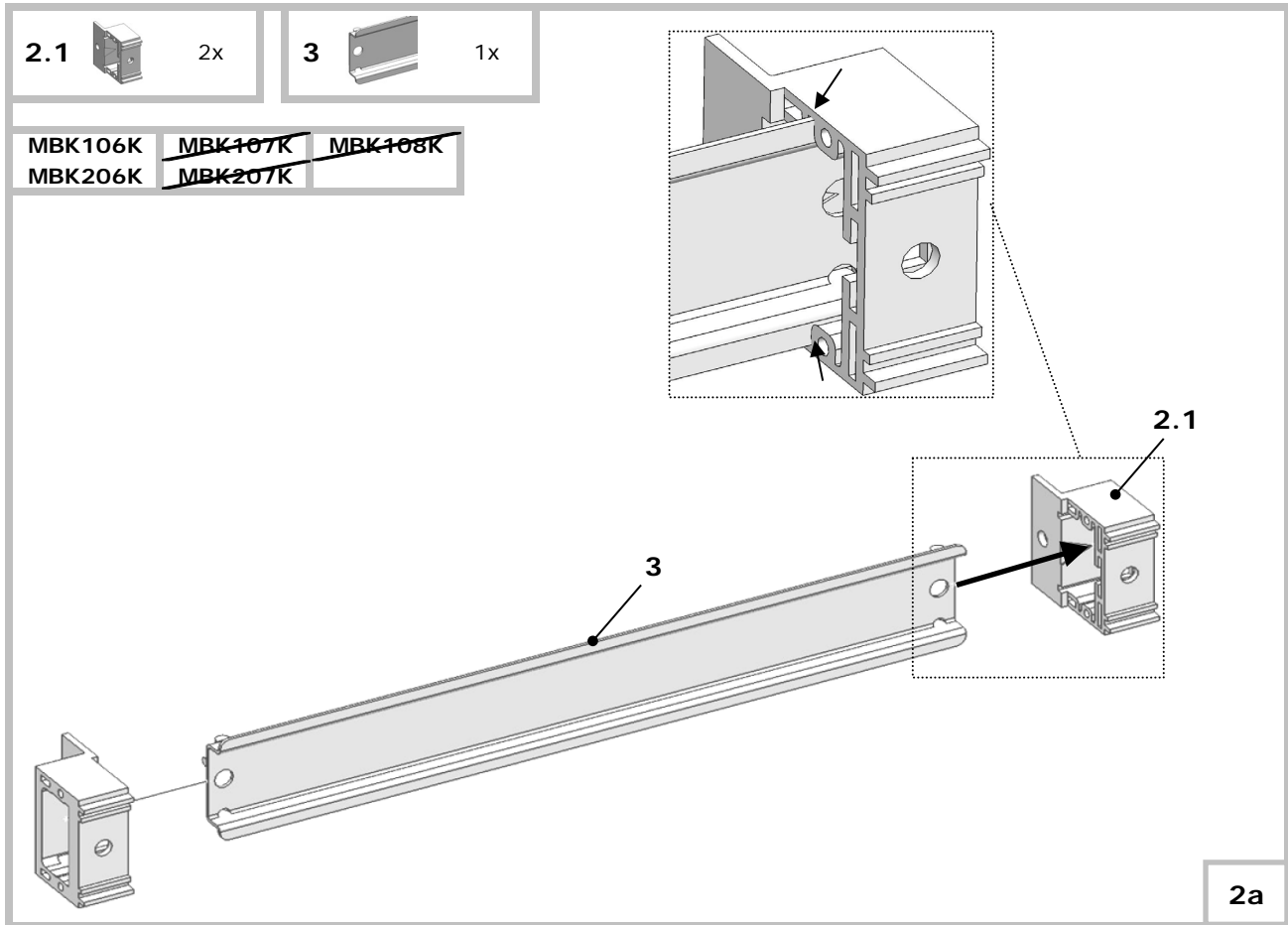
	AG...	
MBK106K	AG11	1 & 3
MBK107K	AG12	1 & 4
MBK108K	AG13	1 & 6
MBK206K	AG21	1 & 3
MBK207K	AG22	1 & 4

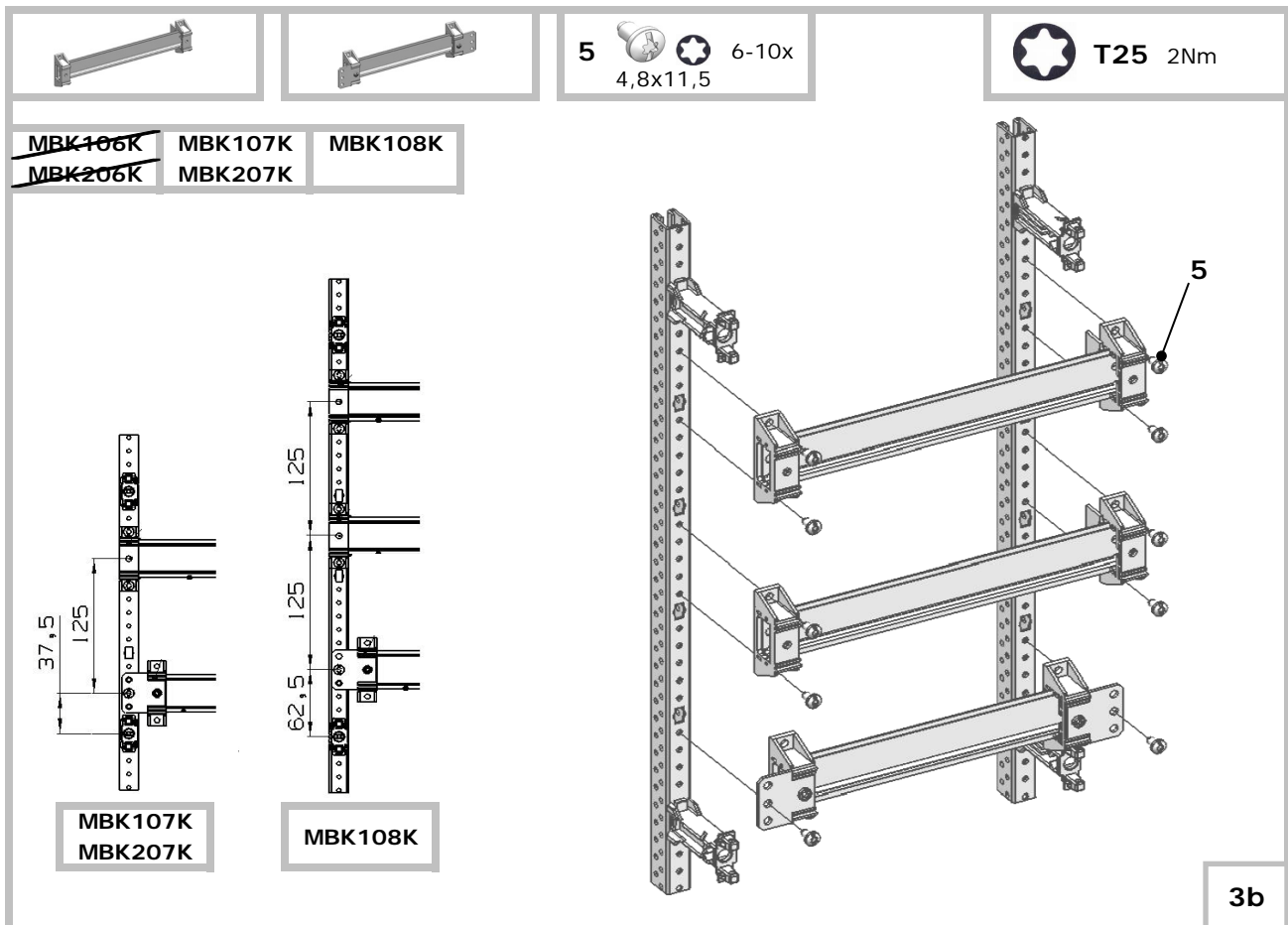
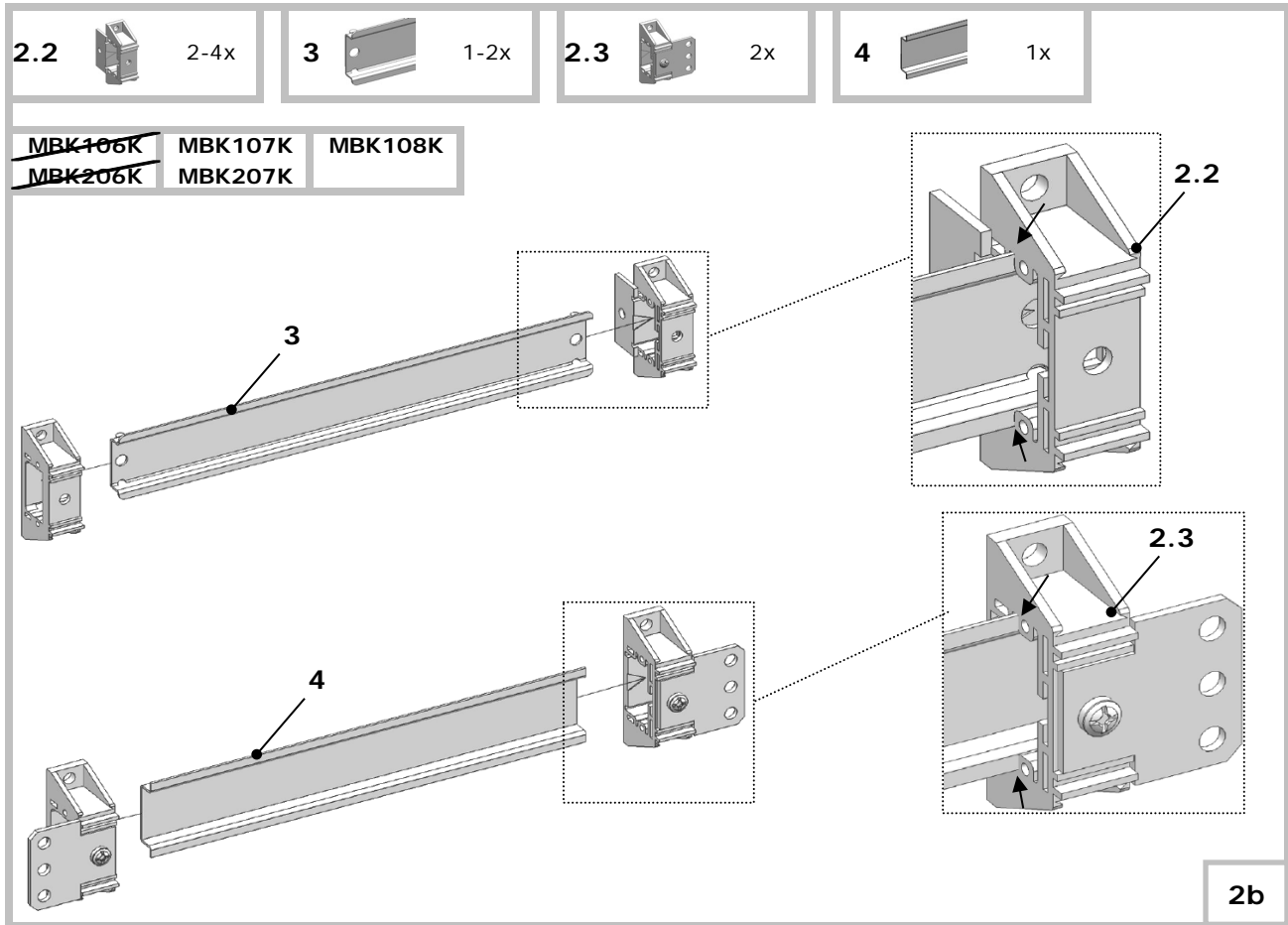


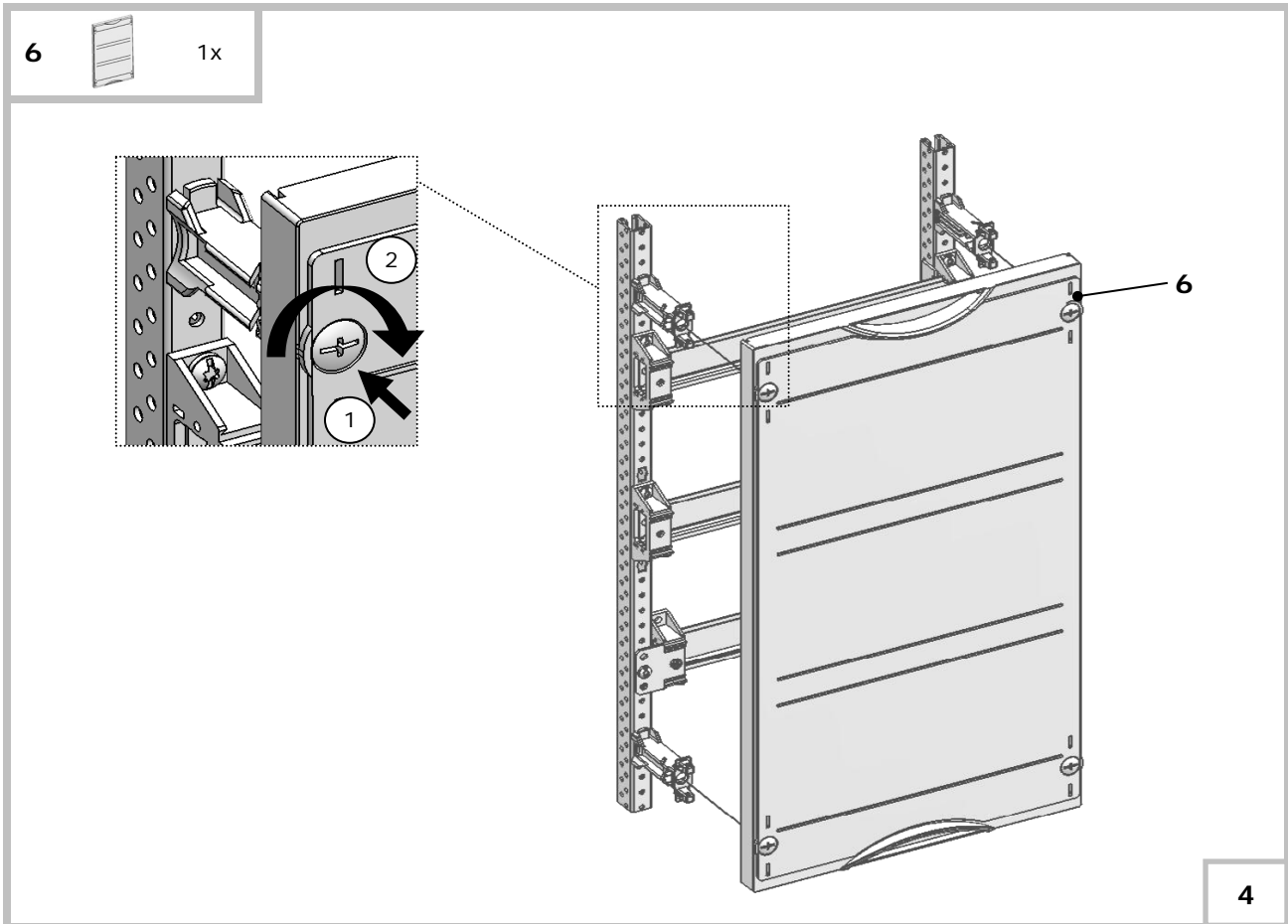
**1** 4x



**1**







STRIEBEL & JOHN GmbH & Co. KG  
Am Fuchsgraben 2-3  
D-77880 Sasbach

Telephone + 49 (0) 78 41 / 6 09 - 0  
Telefax + 49 (0) 78 41 / 6 09 - 501  
Telefax Export Department + 49 (0) 78 41 / 6 09 - 545

EDV.-Nr.: 112205 / A  
25.11.2013  
printed in Germany