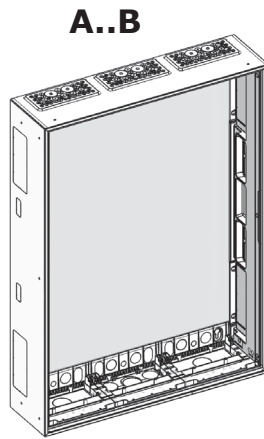
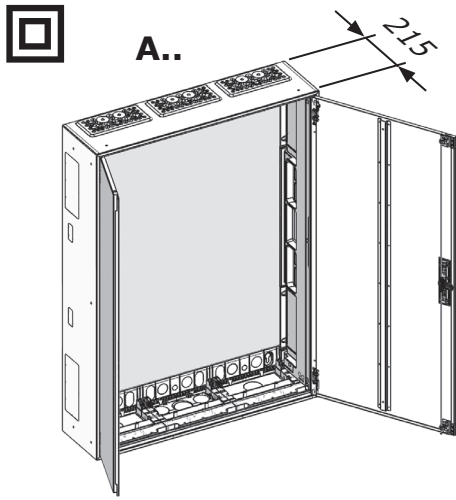
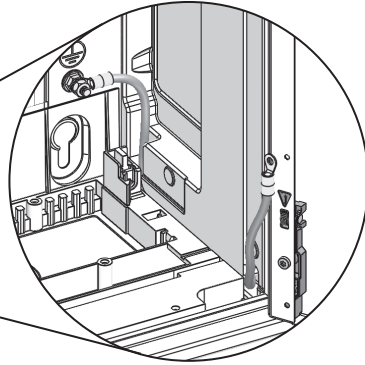
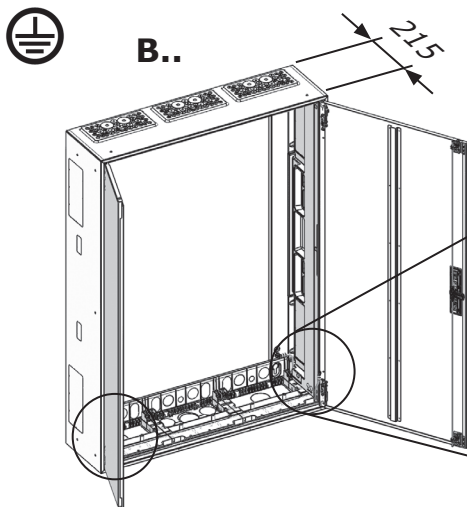


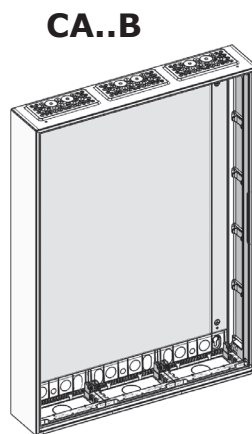
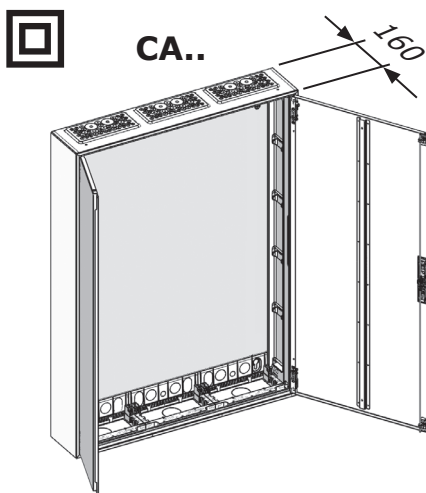
133150-0



	A..	B..	CA..
	2x	2x	2x
	4x	4x	4x
	1x	1x	---
	1x	---	---

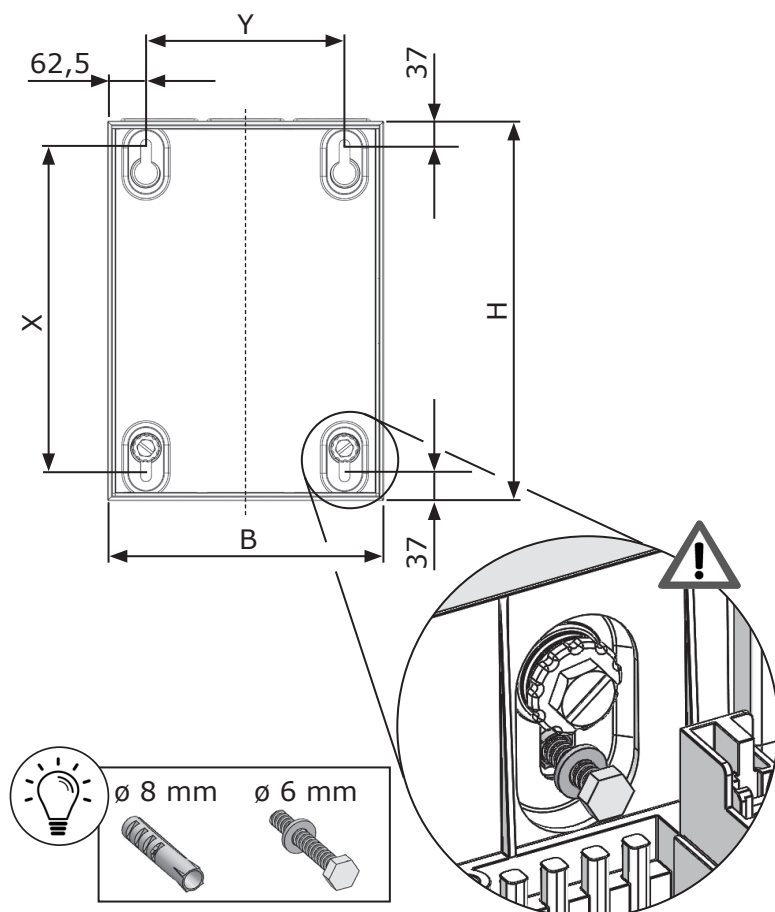


	2x		
	2x		
	2x	1x	---
	2x		

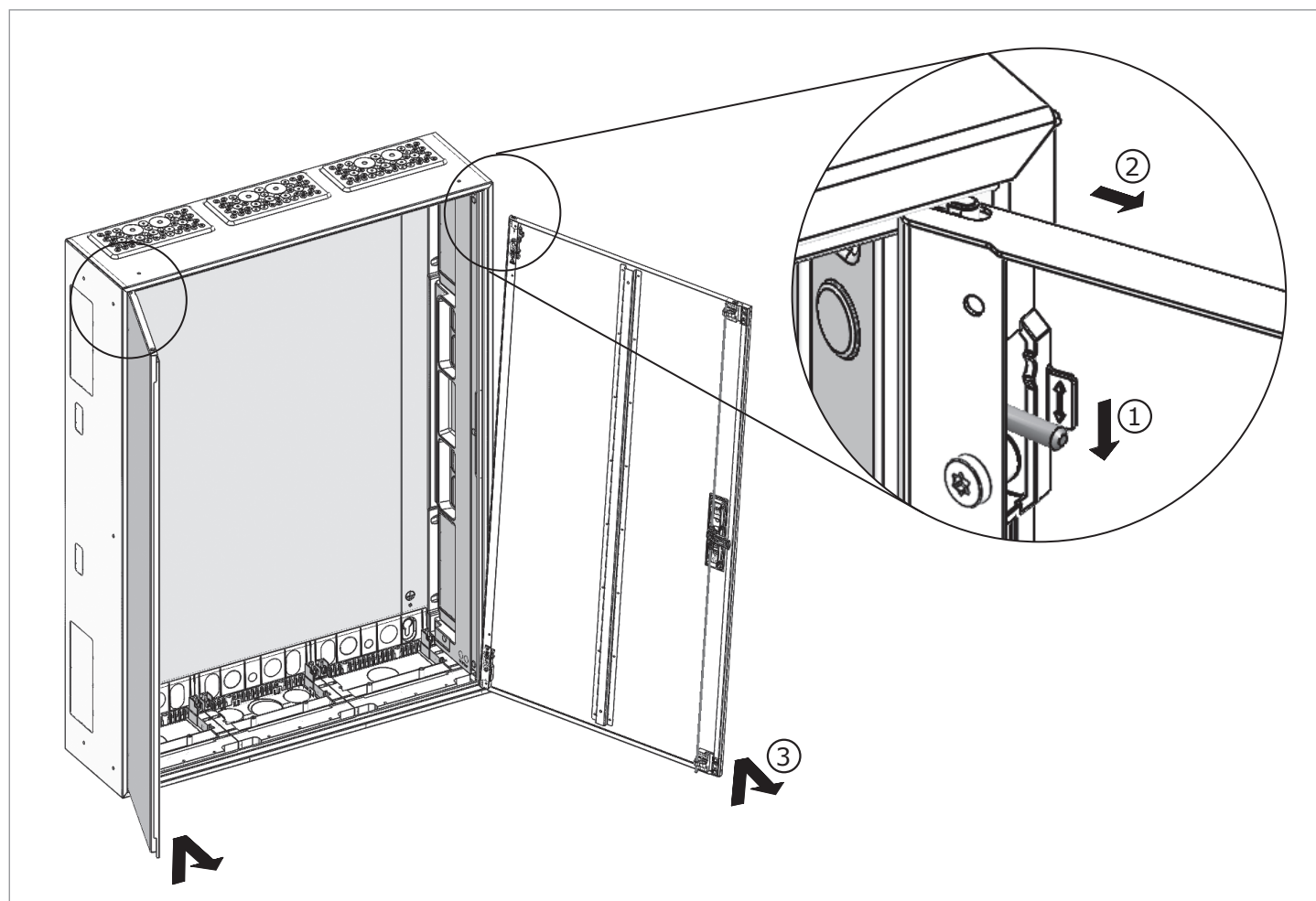


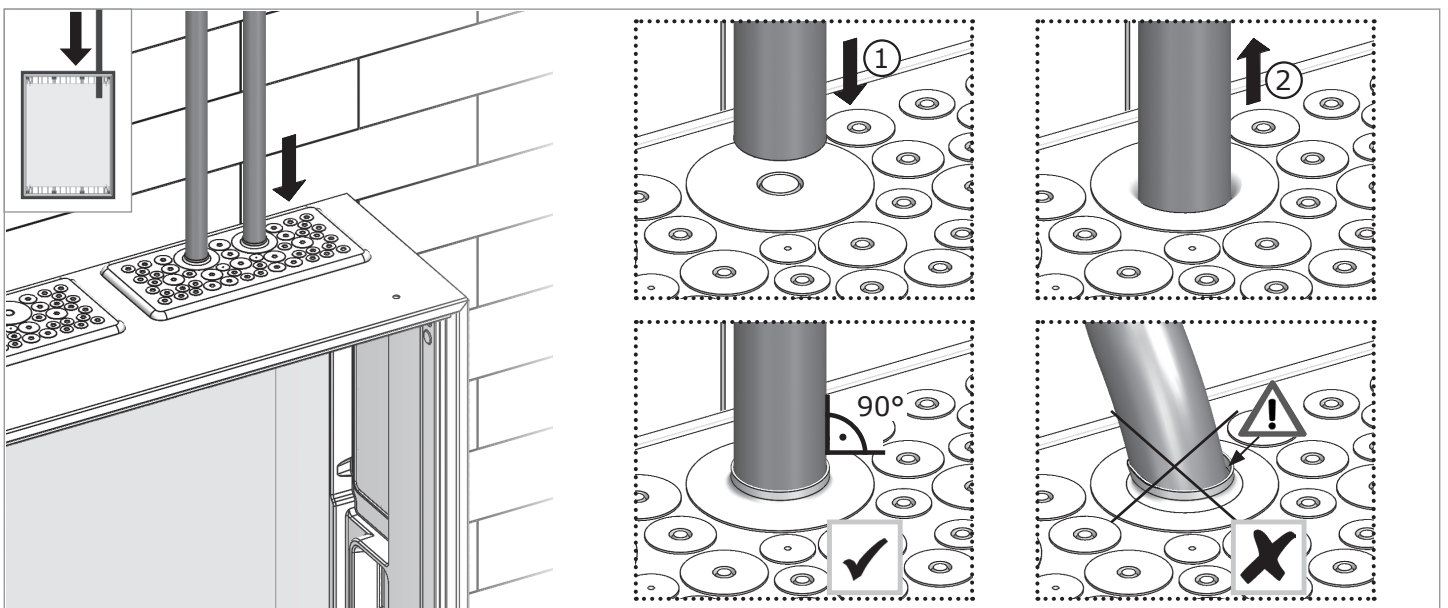
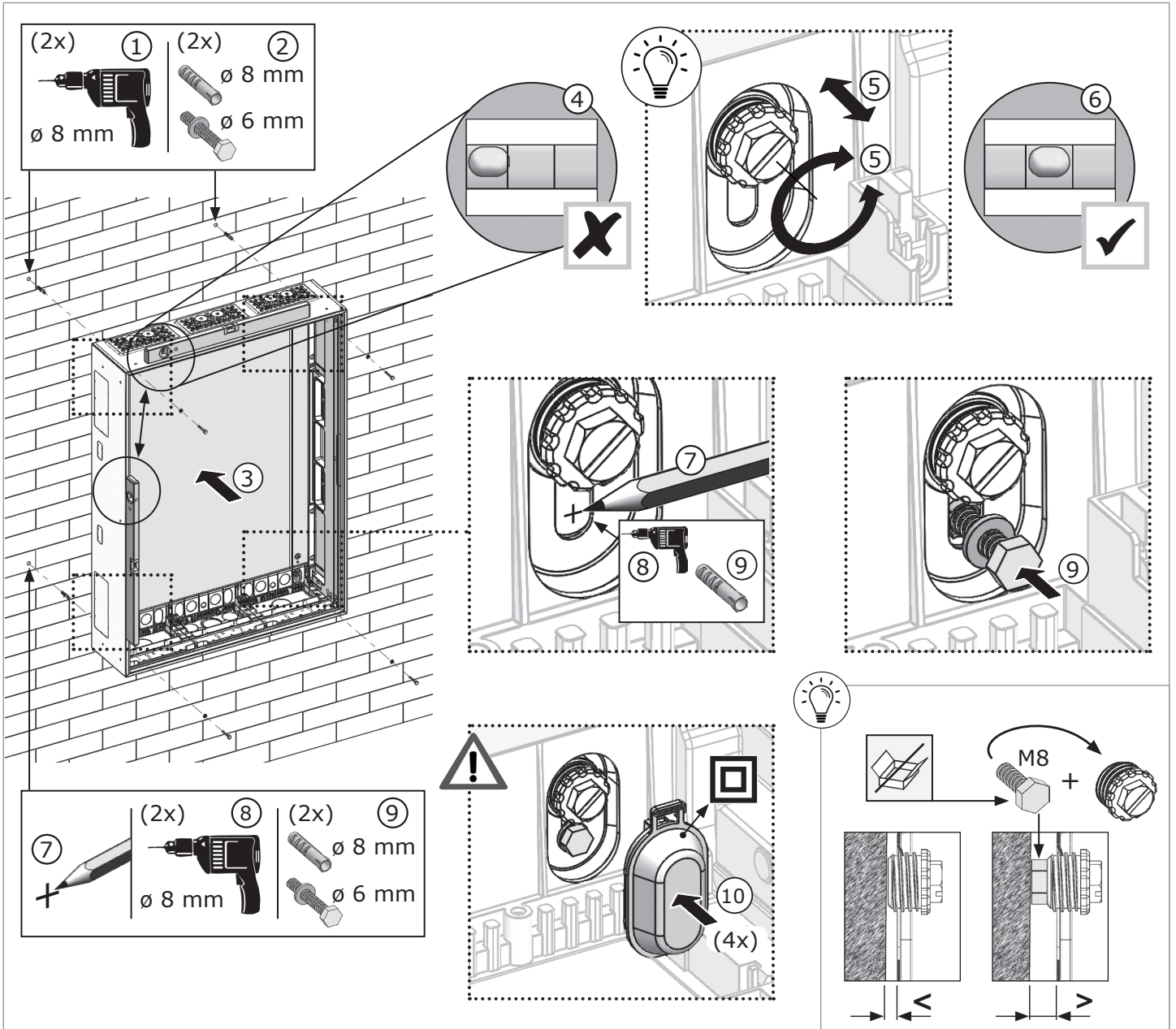
1,2x6,5	T30	SW10/13	PH2

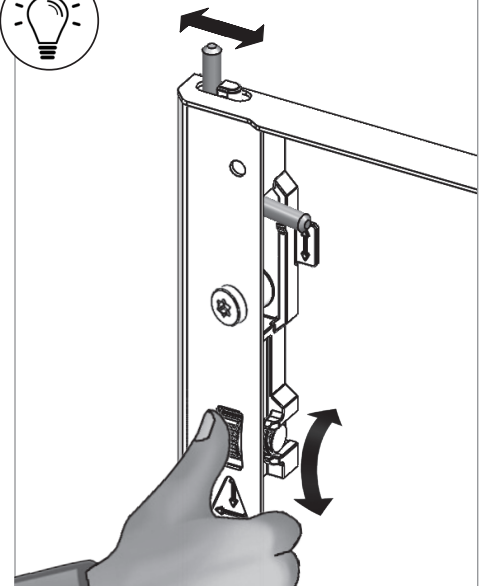
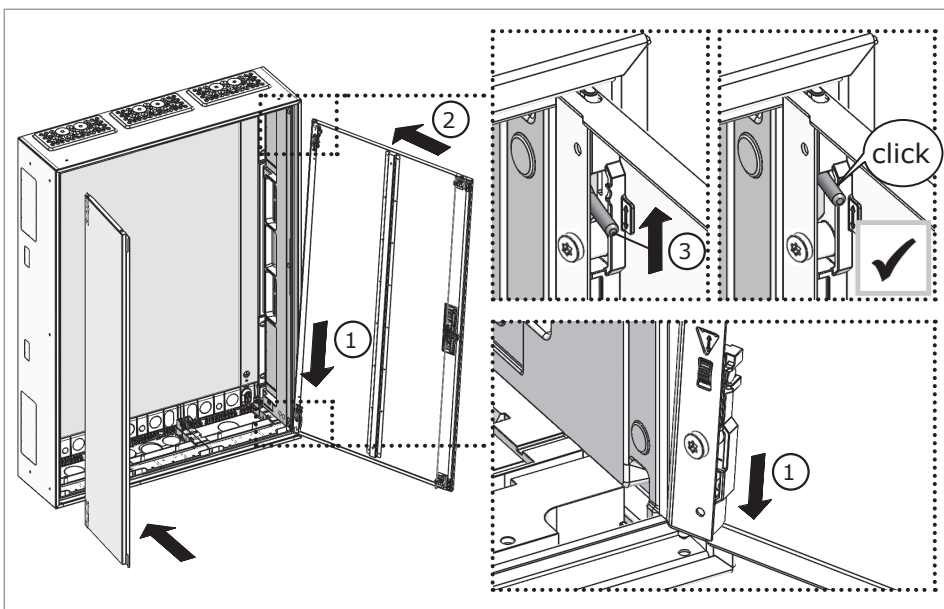
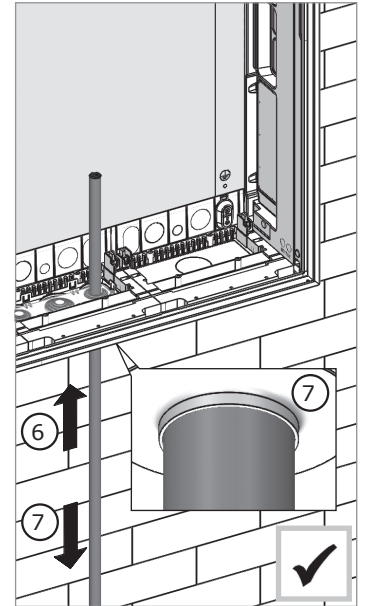
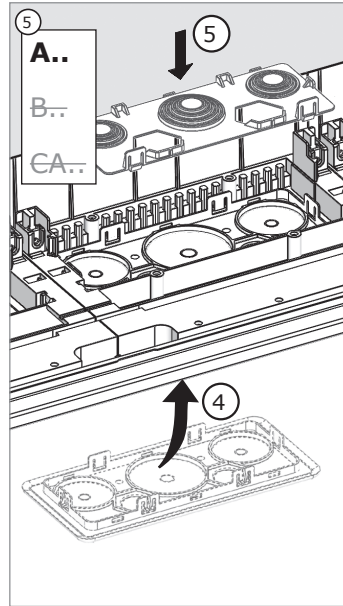
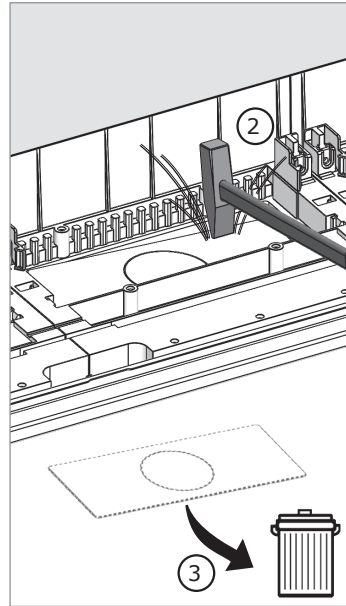
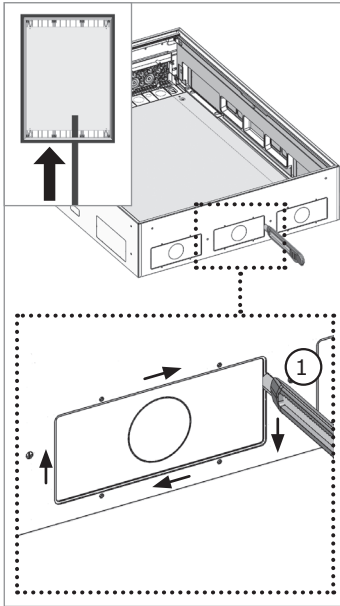
www.striebelundjohn.com					



H \ B		300	550	800	1050	1300
500	X	426	426	426	426	426
	Y	175	425	675	925	1175
650	X	576	576	576	576	576
	Y	175	425	675	925	1175
800	X	726	726	726	726	726
	Y	175	425	675	925	1175
950	X	876	876	876	876	876
	Y	175	425	675	925	1175
1100	X	1026	1026	1026	1026	1026
	Y	175	425	675	925	1175
1250	X	1176	1176	1176	1176	1176
	Y	175	425	675	925	1175
1400	X	1326	1326	1326	1326	1326
	Y	175	425	675	925	1175







- A..
- A..B
- B..
- CA..
- CA..B

