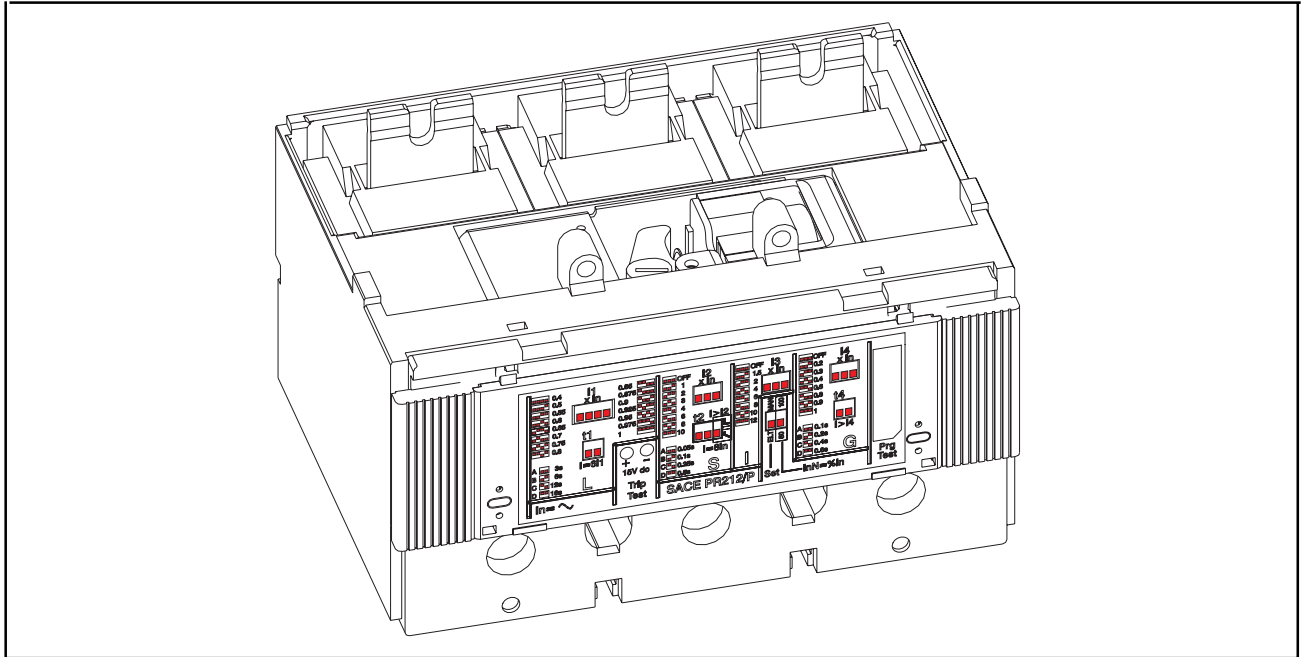


Sganciatore elettronico di sovracorrente a microprocessore PR212 LSI e LSI G. Microprocessor based overcurrent release PR212 LSI and LSI G.



It

ABB SACE declina ogni responsabilità per danni a cose e persone dovute alla mancata osservanza delle istruzioni contenute in questo documento.

Le operazioni di installazione, messa in servizio ed eventuale manutenzione devono essere effettuate da personale qualificato, che abbia una conoscenza dettagliata dell'apparecchiatura.

Imballo.

Per ogni interruttore è previsto un imballo standard, che garantisce la protezione nelle condizioni ambientali richieste per il normale funzionamento in servizio se non definite diversamente nell'ordine di fornitura. Per particolari esigenze di trasporto o deposito contattare ABB SACE.

Installazione

- Ispezione finale : prima della messa in servizio:

- verificare con esame visivo l'integrità dell'apparecchio, i collegamenti realizzati e la taratura delle protezioni;
- verificare la funzionalità dell'apparecchio, effettuando alcune manovre senza inserire il carico; apertura, chiusura, scattato relè.
- effettuare le prove previste dalle Norme sull'impianto completo

PER QUALSIASI ESIGENZA CONTATTARE ABB SACE .

Tutte le operazioni di manutenzione ordinaria e straordinaria devono essere effettuate da personale che abbia una conoscenza dettagliata dell'apparecchiatura.

En

ABB SACE declines all responsibility for damages to things or people caused by not following the instructions contained in this document.

All operations like installation, putting into service and maintenance, when prescribed, must be carried out by qualified people who know in detail the product.

Packing.

If not specifically defined in the supply order every breaker is packed with a standard packing that guarantees protection in environmental conditions required for normal installation. For any particular transport or stock need contact ABB SACE.

Installation.

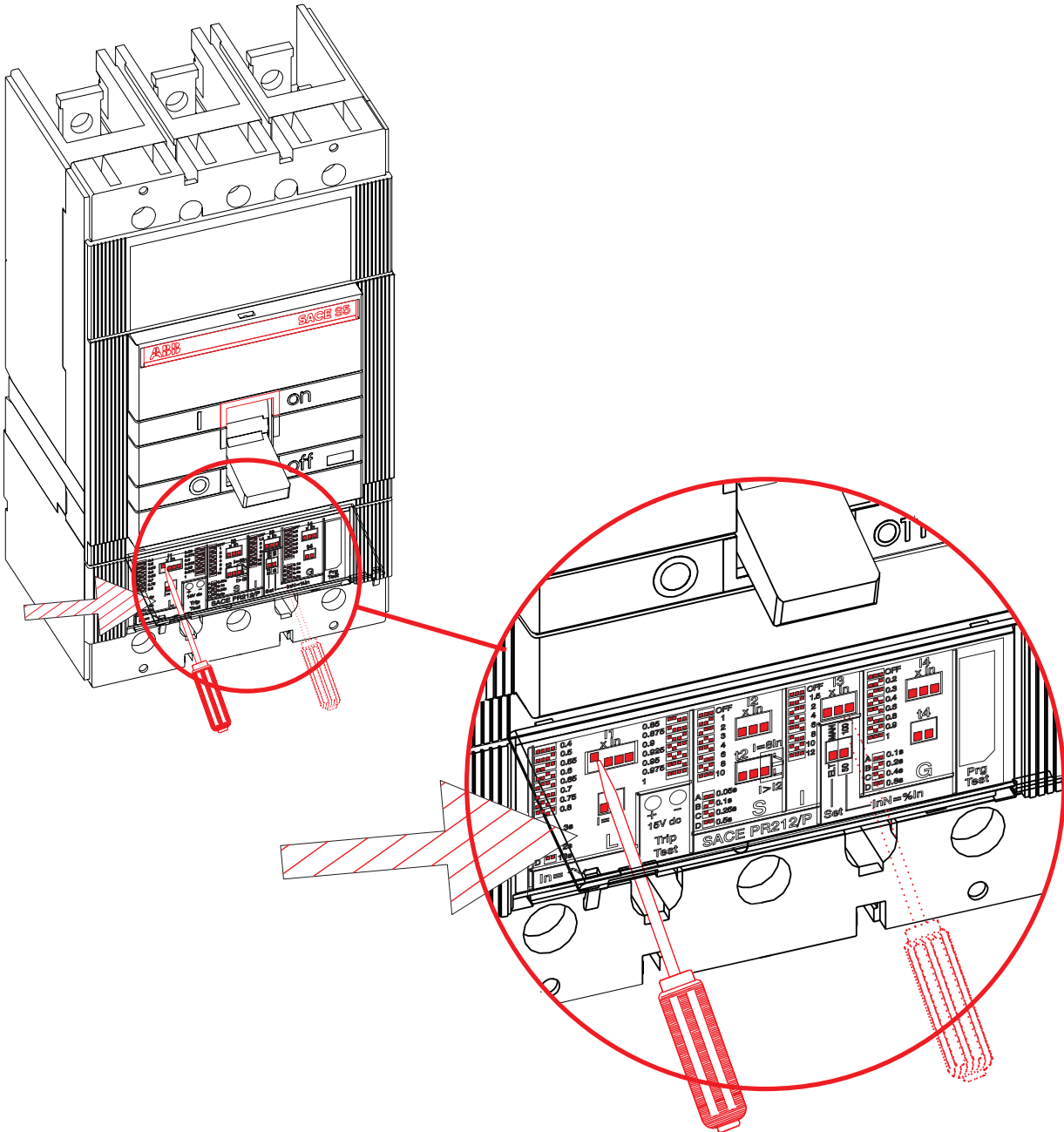
- Final inspection: to be carried out before putting into service.

- Verify the integrity of the circuit-breaker, the carried out connections and the protection settings;
- Verify the functionality of the circuit-breaker by carrying out some operations without load; opening, closed, release tripped.
- Carry out the tests provided by the standards on the complete installation.

FOR ANY FURTHER NEED PLEASE APPLY TO ABB SACE .

All routine or extraordinary maintenance operations, when prescribed, must be carried out by qualified people who know in detail the product.

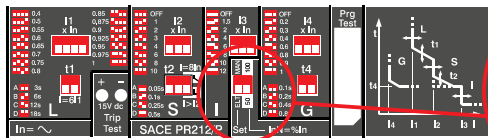
SETTAGGIO
SETTING



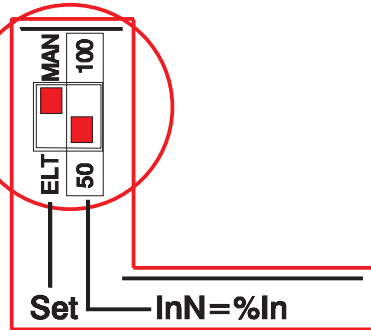
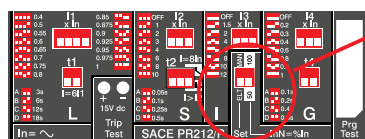
A Autoalimentati per corrente monofase >18% I_n .
Self-powered for single-phase current >18% I_n .

Settaggio di default manuale
Manual default setting

S6-S7

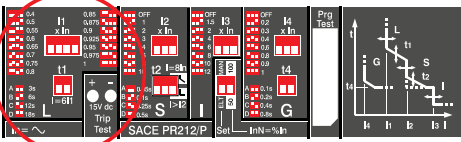


S4-S5

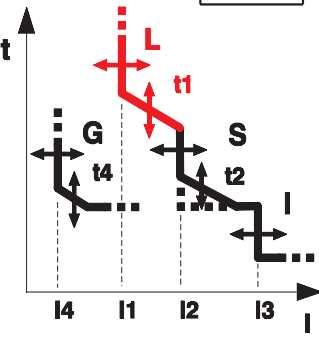


B

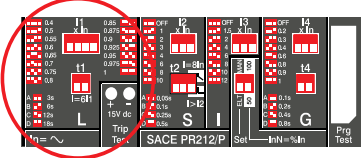
S6-S7



0.4
 0.5
 0.55
 0.6
 0.65
 0.7
 0.8
 0.85
 0.875
 0.9
 0.925
 0.95
 0.975
 1
 t1
 I=6I1
 L
 In = ~
 A 3s
 B 6s
 C 12s
 D 18s

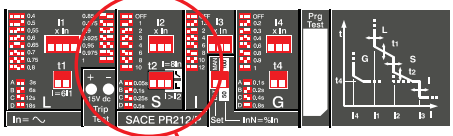


	In(A)	I1(A)															
		0.4	0.5	0.55	0.6	0.65	0.7	0.75	0.8	0.85	0.875	0.9	0.925	0.95	0.975	1	
S4	100	40	50	55	60	65	70	75	80	85	88	90	93	95	98	100	
	160	64	80	88	96	104	112	120	128	136	140	144	148	152	156	160	
	250	100	125	138	150	163	175	188	200	213	219	225	231	238	244	250	
S5	320	128	160	176	192	208	224	240	256	272	280	288	296	304	312	320	
	400	160	200	220	240	260	280	300	320	340	350	360	370	380	390	400	
	630	252	315	347	378	410	441	473	504	536	551	567	583	599	614	630	
S6	630	252	315	347	378	410	441	473	504	536	551	567	583	599	614	630	
	800	320	400	440	480	520	560	600	640	680	700	720	740	760	780	800	
	1000	400	500	550	600	650	700	750	800	850	875	900	925	950	975	1000	
S7	1250	500	625	688	750	813	875	938	1000	1063	1094	1125	1156	1188	1219	1250	
	1600	640	800	880	960	1040	1120	1200	1280	1360	1400	1440	1480	1520	1560	1600	
	2000	800	1000	1100	1200	1300	1400	1500	1600	1700	1750	1800	1850	1900	1950	2000	
S4X	100	40	50	55	60	65	70	75	80	85	88	90	93	95	98	100	
	160	64	80	88	96	104	112	120	128	136	140	144	148	152	156	160	
	250	100	125	138	150	163	175	188	200	213	219	225	231	238	244	250	
S6X	320	128	160	176	192	208	224	240	256	272	280	288	296	304	312	320	
	400	160	200	220	240	260	280	300	320	340	350	360	370	380	390	400	
	630	252	315	347	378	410	441	473	504	536	551	567	583	599	614	630	

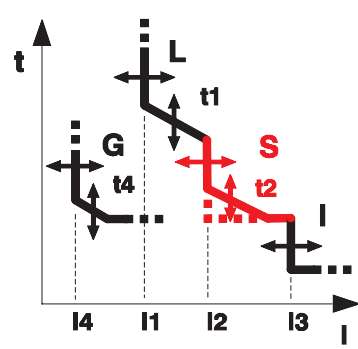


C S4-S5

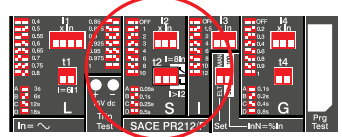
S6-S7



OFF
 1
 2
 3
 4
 6
 8
 10
 I2 x In
 t2 I=8In
 L
 S
 I > I2
 A 0.05s
 B 0.1s
 C 0.25s
 D 0.5s



	In(A)	I2(A)						
		1	2	3	4	6	8	10
S4	100	100	200	300	400	600	800	1000
	160	160	320	480	640	960	1280	1600
	250	250	500	750	1000	1500	2000	2500
S5	320	320	640	960	1280	1920	2560	3200
	400	400	800	1200	1600	2400	3200	4000
	630	630	1260	1890	2520	3780	5040	6300
S6	630	630	1260	1890	2520	3780	5040	6300
	800	800	1600	2400	3200	4800	6400	8000
	1000	1000	2000	3000	4000	6000	8000	10000
S7	1250	1250	2500	3750	5000	7500	10000	12500
	1600	1600	3200	4800	6400	9600	12800	16000
	2000	2000	4000	6000	8000	12000	16000	20000
S4X	100	100	200	300	400	600	800	1000
	160	160	320	480	640	960	1280	1600
	250	250	500	750	1000	1500	2000	2500
S6X	320	320	640	960	1280	1920	2560	3200
	400	400	800	1200	1600	2400	3200	4000
	630	630	1260	1890	2520	3780	5040	6300

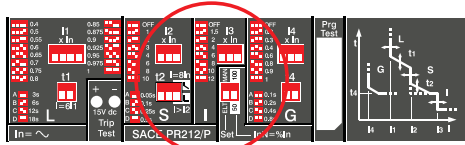


S4-S5

D

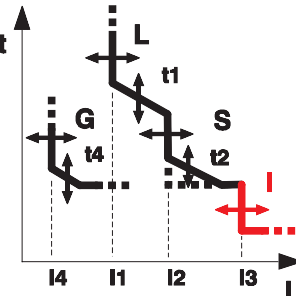
	In(A)	I2(A)						
		1	2	3	4	6	8	10
S4	100	100	200	300	400	600	800	1000
	160	160	320	480	640	960	1280	1600
	250	250	500	750	1000	1500	2000	2500
S5	320	320	640	960	1280	1920	2560	3200
	400	400	800	1200	1600	2400	3200	4000
	630	630	1260	1890	2520	3780	5040	6300
S6	800	800	1600	2400	3200	4800	6400	8000
	1000	1000	2000	3000	4000	6000	8000	10000
	1200	1200	2400	3600	4800	7200	9600	12000

S6-S7



OFF I3
1.5 x In

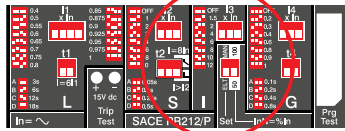
2
4
6
8
10
12



	In(A)	I3(A)						
		1.5	2	4	6	8	10	12
S4	100	150	200	400	600	800	1000	1200
	160	240	320	640	960	1280	1600	1920
	250	375	500	1000	1500	2000	2500	3000
S5	320	480	640	1280	1920	2560	3200	3840
	400	600	800	1600	2400	3200	4000	4800
	630	945	1260	2520	3780	5040	-	-
S6	630	945	1260	2520	3780	5040	6300	7560
	800	1200	1600	3200	4800	6400	8000	9600
	1000	1500	2000	4000	6000	8000	10000	12000
S4X	100	150	200	400	600	800	1000	1200
	160	240	320	640	960	1280	1600	1920
	250	375	500	1000	1500	2000	2500	3000
S6X	320	480	640	1280	1920	2560	3200	3840
	400	600	800	1600	2400	3200	4000	4800
	630	945	1260	2520	3780	5040	6300	7560



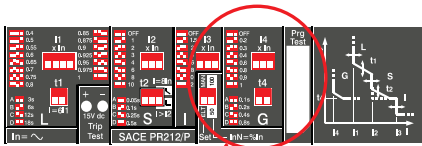
S4-S5



	In(A)	I3(A)						
		1.5	2	4	6	8	10	12
S4	100	150	200	400	600	800	1000	1200
	150	225	300	600	900	1200	1500	1800
	250	375	500	1000	1500	2000	2500	3000
S5	300	450	600	1200	1800	2400	3000	3600
	400	600	800	1600	2400	3200	4000	4800
	600	900	1200	2400	3600	4800	6000	7200
S6	800	1200	1600	3200	4800	6400	8000	9600
	1000	1500	2000	4000	6000	8000	10000	12000
	1200	1800	2400	4800	7200	9600	12000	14400

E

S6-S7



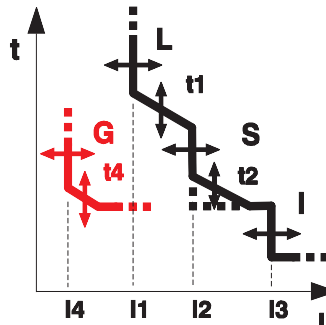
OFF I4
0.2 x In

0.2
0.3
0.4
0.6
0.8
0.9
1

t4

A 0.1s
B 0.2s
C 0.4s
D 0.8s

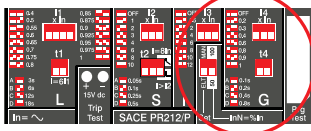
G



	In(A)	I4(A)						
		0,2	0,3	0,4	0,6	0,8	0,9	1
S4	100	20	30	40	60	80	90	100
	160	32	48	64	96	128	144	160
	250	50	75	100	150	200	225	250
S5	320	64	96	128	192	256	288	320
	400	80	120	160	240	320	360	400
	630	126	189	252	378	504	567	630
S6	630	126	189	252	378	504	567	630
	800	160	240	320	480	640	720	800
	1000	200	300	400	600	800	900	1000
S4X	100	20	30	40	60	80	90	100
	160	32	48	64	96	128	144	160
	250	50	75	100	150	200	225	250
S6X	320	64	96	128	192	256	288	320
	400	80	120	160	240	320	360	400
	630	126	189	252	378	504	567	630



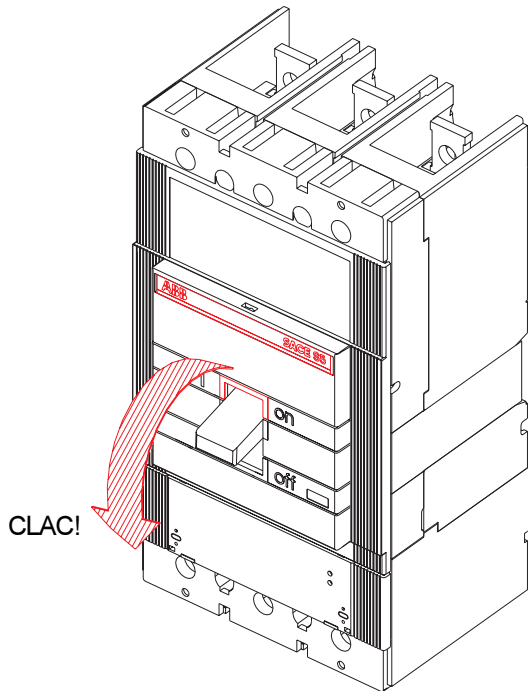
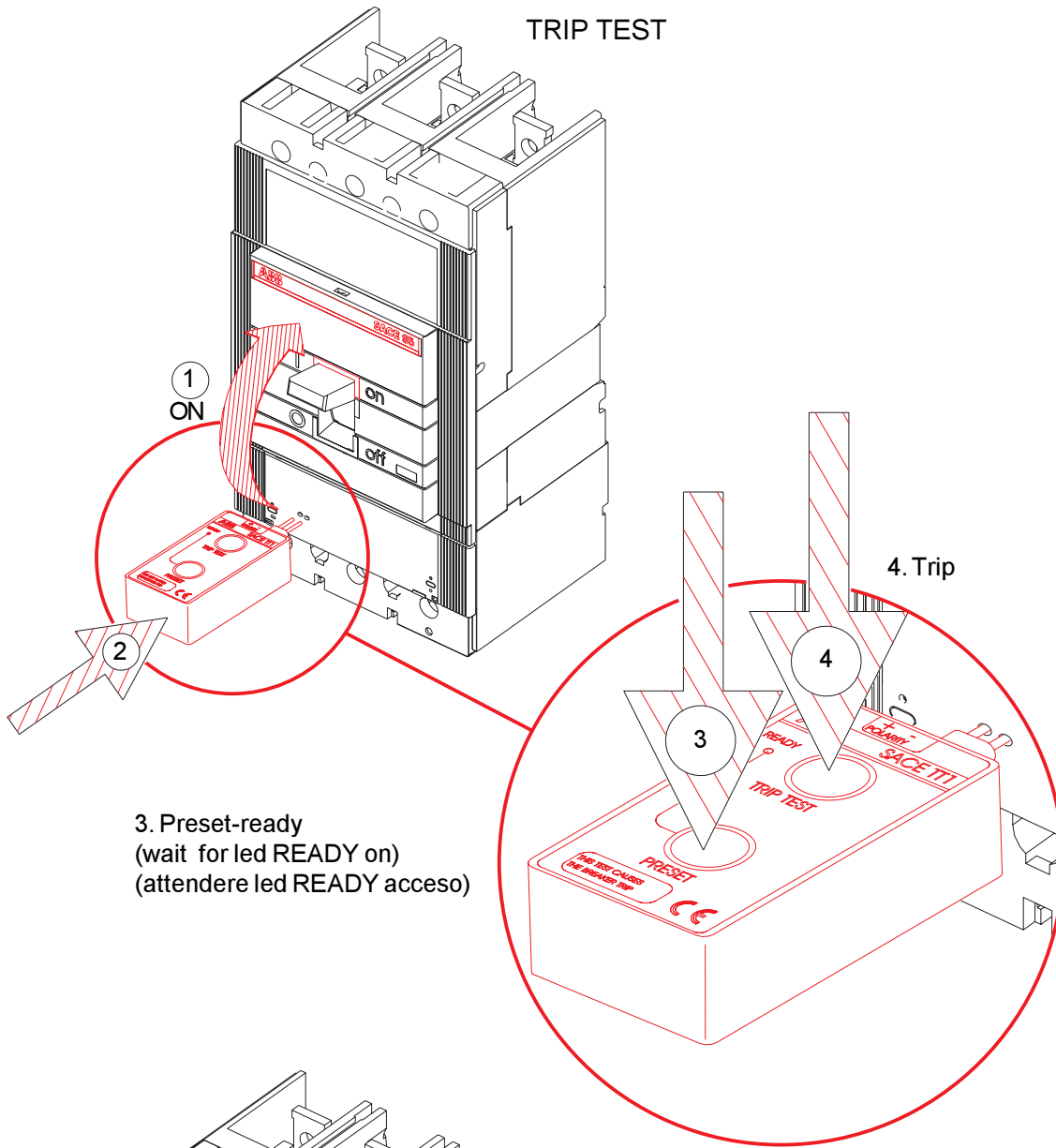
S4-S5



	In(A)	I4(A)						
		0,2	0,3	0,4	0,6	0,8	0,9	1
S4	100	20	30	40	60	80	90	100
	150	30	45	60	90	120	135	150
	250	50	75	100	150	200	225	250
S5	300	60	90	120	180	240	270	300
	400	80	120	160	240	320	360	400
	600	120	180	240	360	480	540	600
S6	800	160	240	320	480	640	720	800
	1000	200	300	400	600	800	900	1000
	1200	240	360	480	720	960	1080	1200

F

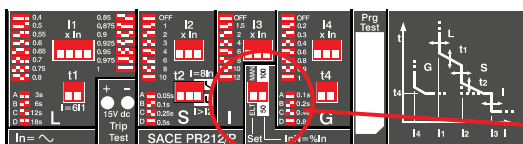
TRIP TEST



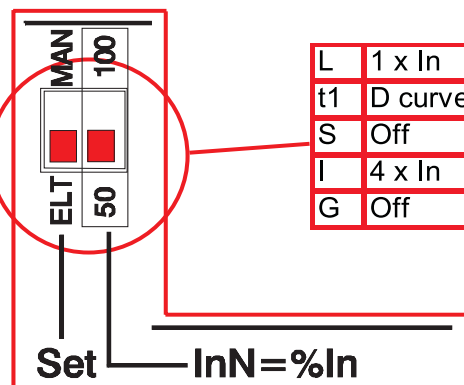
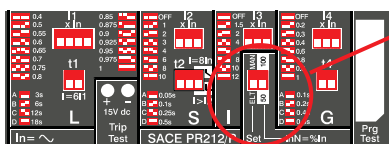
G

Settaggio di default elettronico
Electronic default setting

S6-S7

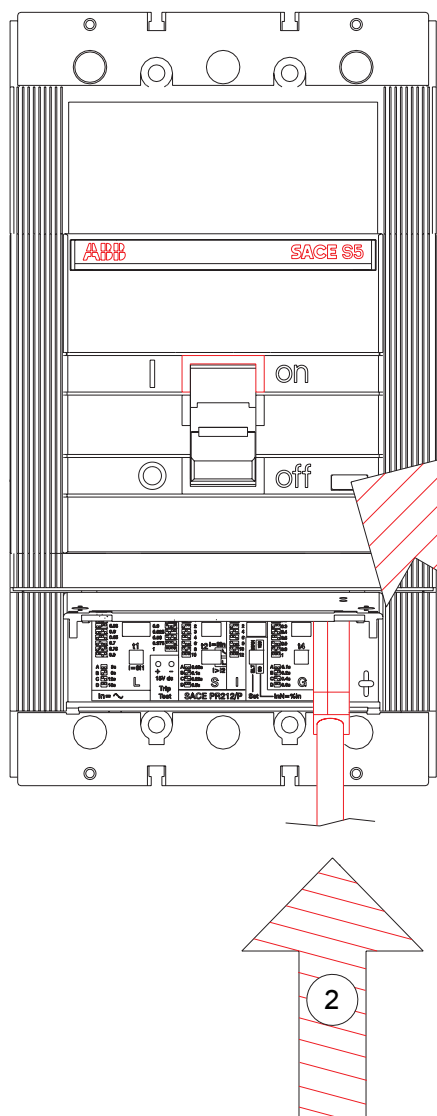


S4-S5

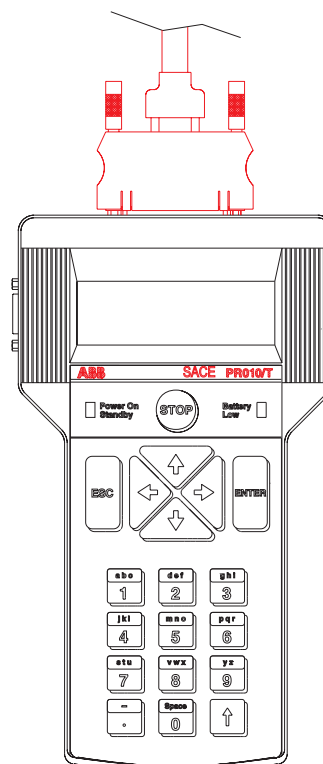


H

Programmazione e Test con Unità PR010/T
Programming and test with PR010/T



1. C.B. position TRIP or OFF for TEST whit PR010/T
1. posizione leva TRIP oppure OFF per TEST con PR010/T



I