

User's manual

JPC-01 network communication adapter



English	3
Deutsch	13
Español	25
Français	37
Italiano	49
Português	59
Suomi	71
Svenska	83
Türkçe	95

3AUA0000072233 Rev B

Effective: 2012-11-22

© 2012 ABB Oy. All rights reserved.

JPC-01 User's manual

About this manual

This manual introduces the installation and start-up of the JPC-01 network communication adapter module. This manual is intended for the people who are responsible for installing, commissioning and using a JPC-01 module with an ABB drive. The reader is expected to have a basic knowledge of electrical fundamentals, electrical wiring practices, the drive, and the use of the drive control panel.

Safety instructions



WARNING! All electrical installation and maintenance work on the drive should be carried out by qualified electricians only.

The drive and adjoining equipment must be properly earthed.

Do not attempt any work on a powered drive. After switching off the supply voltage, always allow the intermediate circuit capacitors to discharge for 5 minutes before working on the drive, the motor or the motor cable. It is good practice to check (with a voltage indicating instrument) that the drive is in fact discharged before beginning work.

These warnings are intended for all who work on the drive. Ignoring the instructions can cause physical injury or death, or damage the equipment.

For complete safety instructions see the drive manuals.

Overview

The JPC-01 module is an RS232-to-RS485 converter with galvanic isolation. It enables the use of a PC in a network configuration (RS485) to communicate with ACSM1 drives.

The RS-232 side of the JPC-01 module acts as an interface towards the JCU control unit via the RJ45 panel connector. The RS-232 side also supplies power to the JPC-01 module.

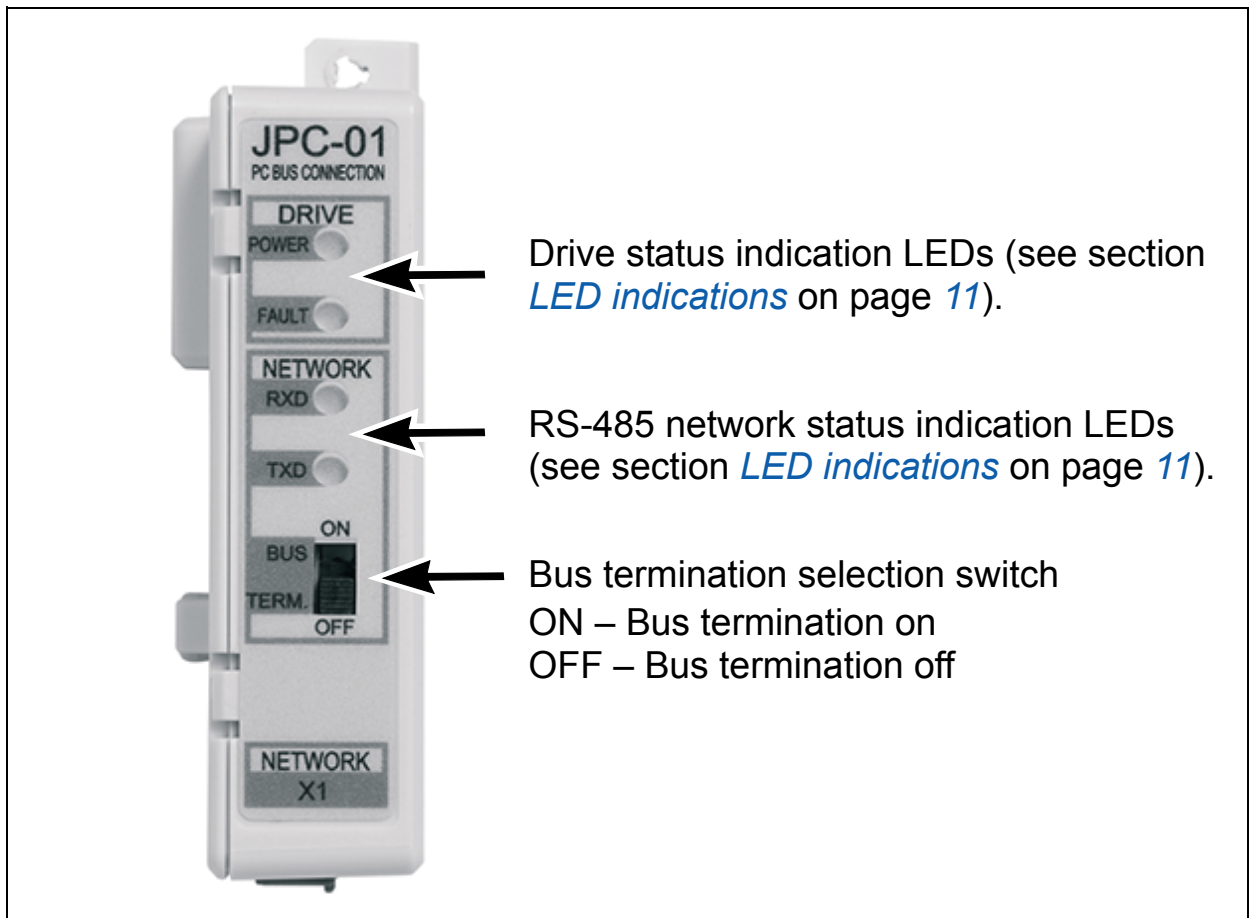
The RS-485 side of the JPC-01 module acts as an interface towards the PC tool network. It consists of a 4-pin removable screw type connector and a termination switch for active termination of the RS485 bus. Termination is required only at bus ends.

The JPC-01 supports:

- daisy chained connection of the network cable,
- transmission speeds from 9.6 kbit/s in multiples up to 57.6 kbit/s,
- a maximum network length of 100 m, and maximum node-to-node length of 30 m,
- a maximum of 31 drives in one network.

The recommended PC adapter is MOXA UPort 1150i USB to 1 port RS-232/422/485 adapter with isolation.

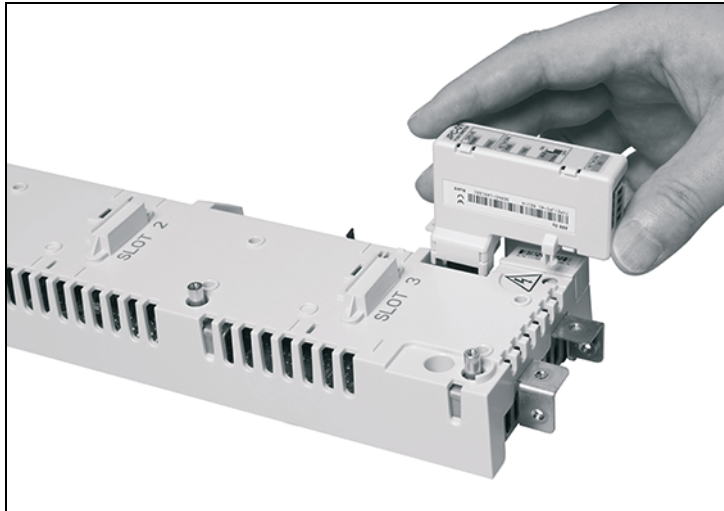
Layout



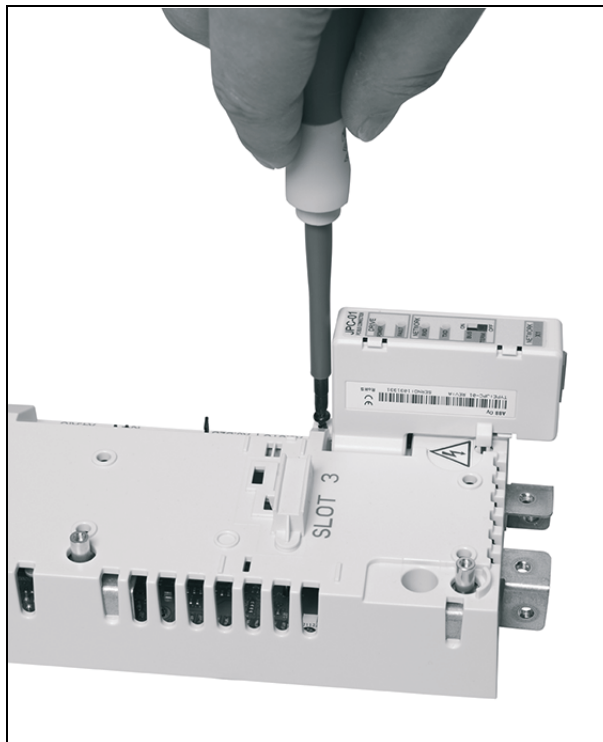
Installation

1. Insert the JPC-01 module to the panel port of the JCU control unit.
2. Fasten the screw.

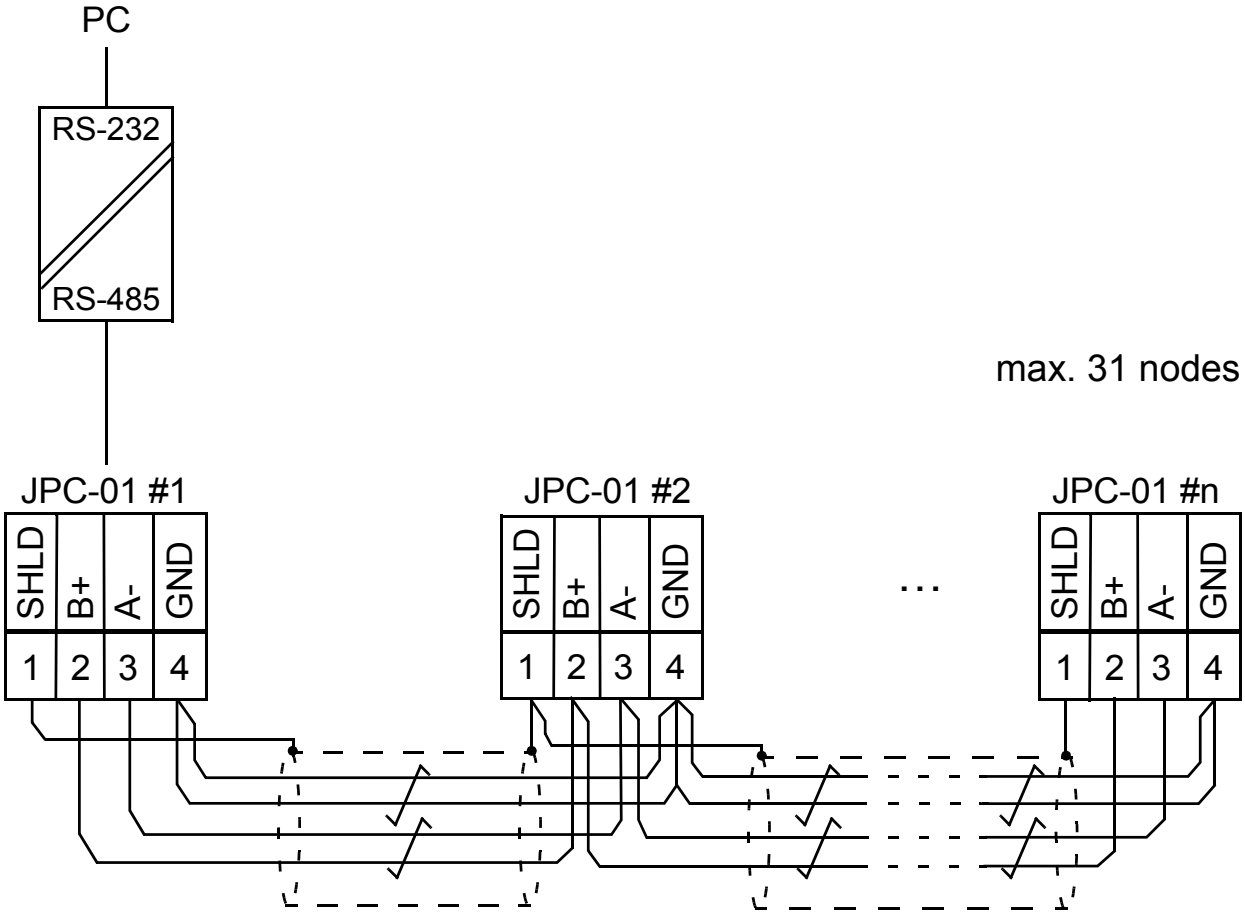
1



2



RS-485 cabling is done in the bottom direction (parallel with the I/O cabling). For details, see appropriate ACSM1 hardware manual. The connection terminals are DATA-, DATA+, BGND, SH.

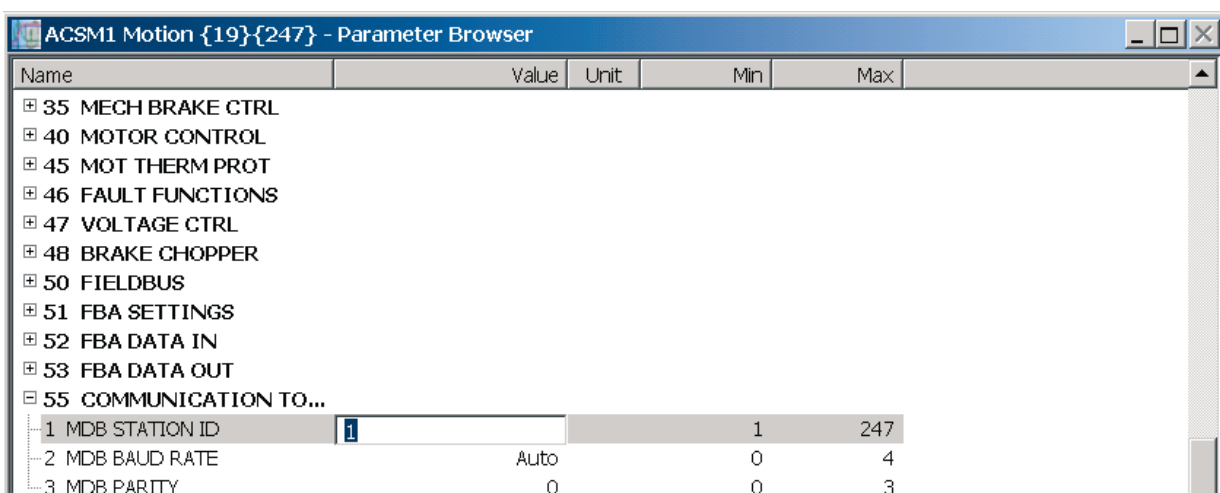


Quick start-up with DriveStudio v1.6

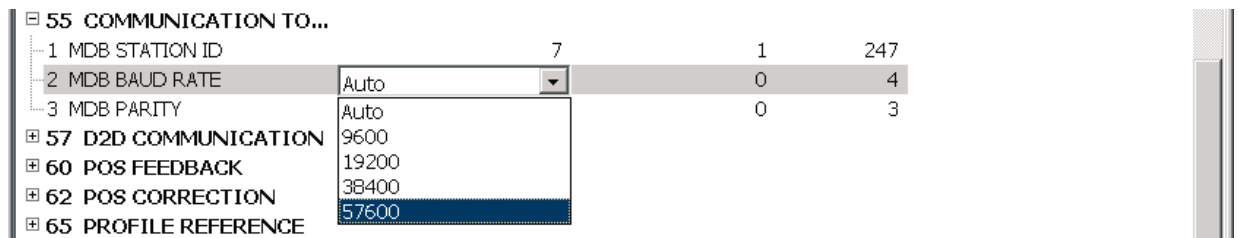
In DriveStudio v1.6, parameter group 55 COMMUNICATION TOOL is used for configuring the network. DriveStudio can be used for setting the parameters of one drive at a time and for monitoring the signals of several drives simultaneously.

With parameter 55.01 MDB STATION ID, the node number is set in the range of 1...247. With parameter 55.02 MDB BAUD RATE, the communication speed is defined. With the default setting, **(0)** Auto, the initial speed at power-up or after communication loss is 9600 bit/s. **Note:** Parameter 55.02 must be set to **(0)** Auto when using a control panel.

1. Ensure that your PC is connected to one of the drives at a time when configuring the RS-485 network. There are three ways to do the connection:
 - Point-to-point connection from the PC directly to one of the JCU's
 - Each JPC-01 connected to its JCU but only one JCU powered (network connection)
 - Only one JPC-01 in the RS-485 chain connected to a JCU (remaining JPC-01s detached from the JCU).
2. Set parameter 55.01 MDB STATION ID to a value between 1 and 31.



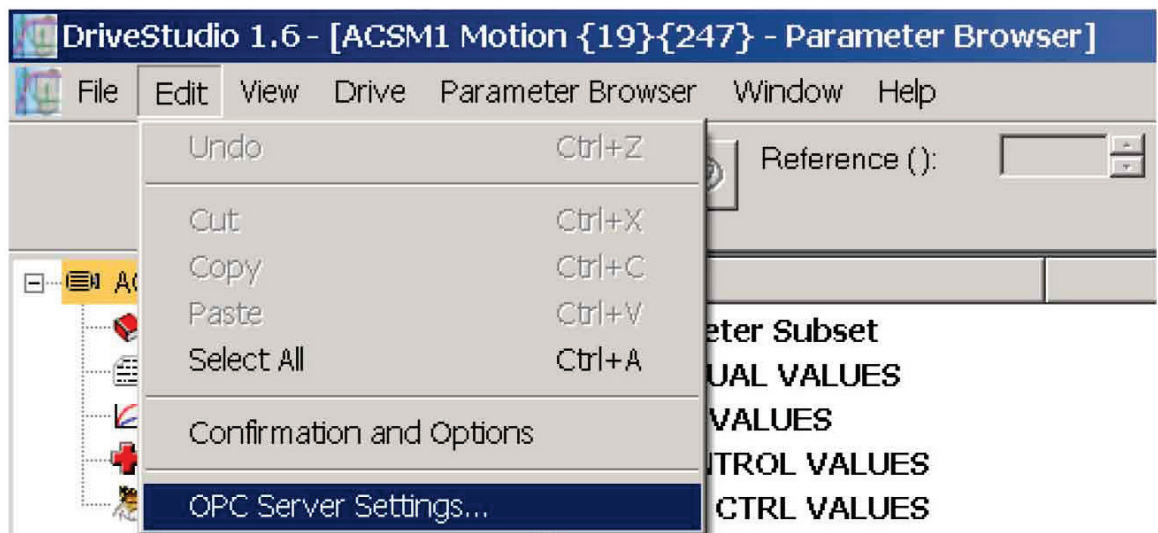
- Set parameter 55.02 MDB BAUD RATE to the value of 57600 bit/s.



- Repeat the procedure (steps 1...3) for the remaining drives; connect the drives to the PC tool network one by one.

Note: The new settings for parameters 55.01 and 55.02 become valid when the communication is interrupted either by restarting DriveStudio, removing the communication cable or restarting the JCU.

- After having configured group 55 for each drive, select **OPC Server Settings** from the **Edit** menu.



- Launch the **ABBCOMSAP server configuration** window from the taskbar.
 - COM Port** shows all currently available COM ports.
 - Default (247)** defines the node number that DriveStudio uses when it communicates with the drives. With the box ticked, the node number used is 247 which represents a broadcast message to each drive (no response). With the box unticked, the node number range during the scan

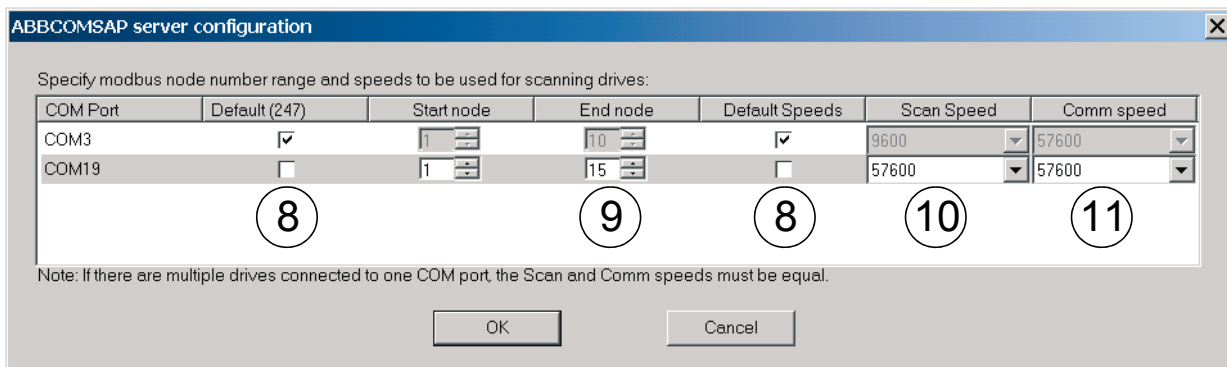
cycle is defined by the **Start node** and **End node** fields. By limiting the range the scan takes less time to finish.

- **Default Speeds** defines the baud rate used during the node scan cycle and normal communication. With the box ticked, the node scan is performed at 9600 bit/s; the speed is then increased to the maximum. With the box unticked, the speeds are defined by the **Scan Speed** and **Comm Speed** fields respectively.
- Leave the **Default (247)** and **Default Speeds** boxes ticked (default) during the point-to-point connection (steps 1...3).

7. Check the COM port used from DriveStudio.



8. Untick the boxes **Default (247)** and **Default Speeds** in the COM port used.
9. Change the setting of **End node** according to the maximum number of nodes.
10. Change the setting of **Scan Speed** to 57600 bit/s.
11. Leave the setting of **Comm Speed** on 57600 bit/s.



12. Click **OK**.
13. Connect all drives to the RS-485 network.
14. Scan the network by selecting **View – Refresh** or restarting DriveStudio.
15. DriveStudio will show all drives connected to the network.

Fault tracing

■ LED indications

Indication of drive status

Name	Color	Meaning
POWER	Green	Drive powered
FAULT	Red	Drive faulted

Indication of network (RS-485) status

Name	Color	Meaning
RXD	Green	Receive data
TXD	Green	Transmit data

Technical data

Operating voltage: 24 V DC \pm 10% (supplied by the drive)

Power consumption: max 1.2 W

■ Ambient conditions

Operating temperature: 0...60 °C

Storage temperature: -40...+70 °C

Max. relative humidity: 95% (non-condensing)

Lifetime: 100 000 h

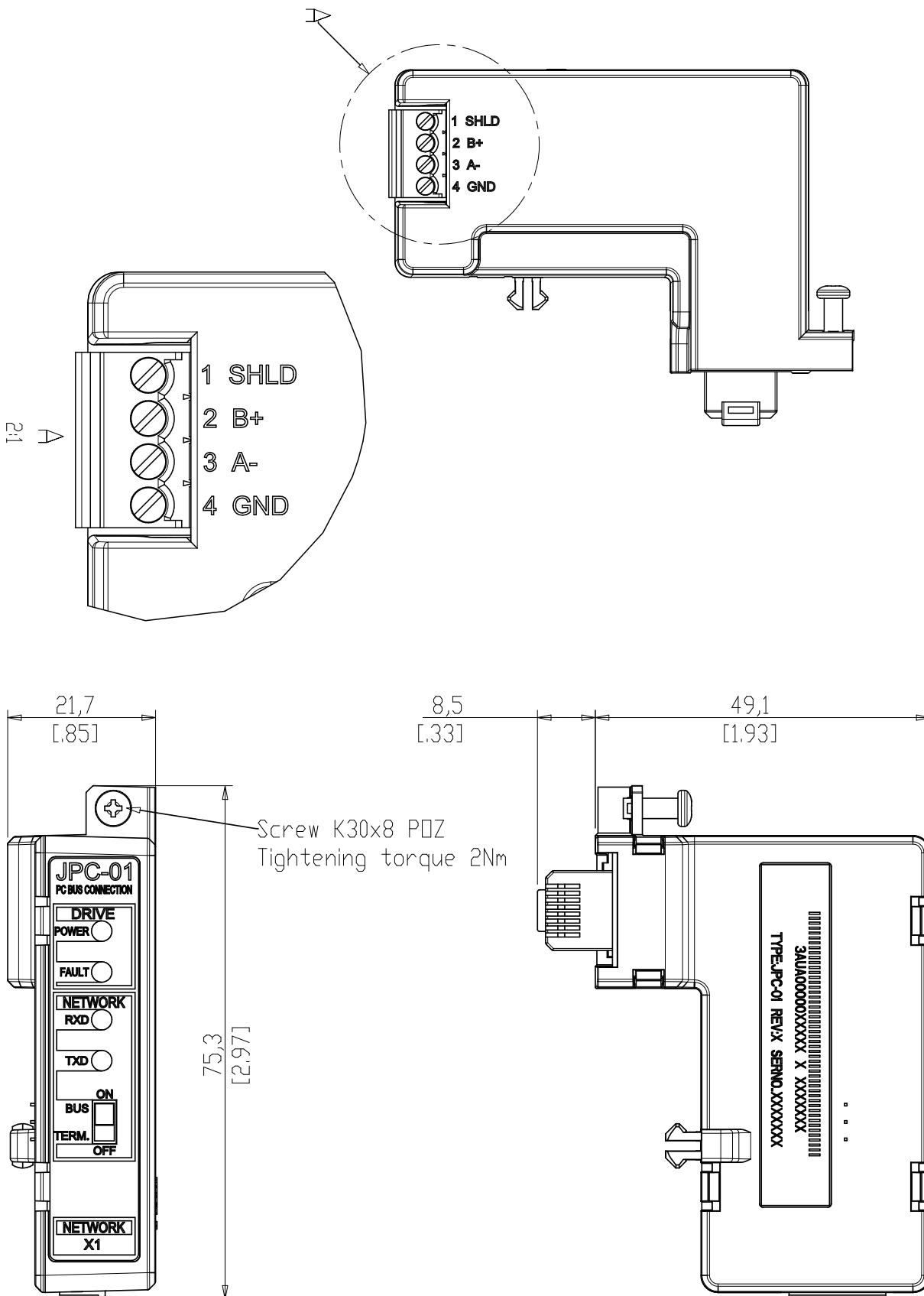
■ Standards

Complies with EMC standard EN 61800-3:2004.

PCB materials are UL recognized.

All materials must be RoHS compatible.

■ Dimensions



JPC-01 Benutzerhandbuch

Informationen über diese Betriebsanleitung

Dieses Handbuch enthält eine Anleitung für die Installation und Inbetriebnahme des Adaptermoduls JPC-01 für die Netzwerkkommunikation. Dieses Handbuch ist für Personen bestimmt, die für die Installation, Inbetriebnahme und Benutzung eines JPC-01-Adaptermoduls an einem Antrieb von ABB verantwortlich sind. Der Leser muss über die erforderlichen Kenntnisse in Elektrotechnik, der Praxis der elektrischen Verdrahtung und der Steuerung/Bedienung des Frequenzumrichters/Antriebs mit dem Bedienpanel verfügen.

Sicherheitsvorschriften



WARNUNG! Alle elektrischen Installations- und Wartungsarbeiten an dem Antrieb dürfen nur von qualifiziertem Fachpersonal durchgeführt werden.

Der Antrieb und angeschlossene Einrichtungen müssen ordnungsgemäß geerdet werden.

Arbeiten Sie nicht an einem Antrieb, der an die Spannungsversorgung angeschlossen ist. Warten Sie nach dem Abschalten der Spannungsversorgung 5 Minuten, damit sich die Zwischenkreis-kondensatoren entladen können, bevor Sie Arbeiten am Frequenzumrichter, dem Motor oder dem Motorkabel ausführen. Prüfen Sie (mit einem Spannungsmessgerät), ob der Antrieb vor Beginn der Arbeiten tatsächlich spannungsfrei ist.

Diese Warnungen gelten für alle Personen, die an dem Antrieb arbeiten. Die Nichtbeachtung kann zu schweren Verletzungen oder tödlichen Unfällen führen und/oder Schäden an den Geräten verursachen.

Die vollständigen Sicherheitsvorschriften finden Sie in den Handbüchern der Frequenzumrichter.

Übersicht

Das JPC-01 Modul ist ein RS232-auf-RS485 Konverter mit Potenzialtrennung. Es ermöglicht die Verwendung eines PC 's in einer Netzwerk-Konfiguration (RS485) zur Kommunikation mit Frequenzumrichtern des Typs ACSM1.

Der RS-232 Anschluss des JPC-01 Moduls ist die Schnittstelle zur Regelungseinheit JCU über den RJ45 Panelstecker. Über den RS-232 Anschluss wird das JPC-01 Modul auch mit Spannung versorgt.

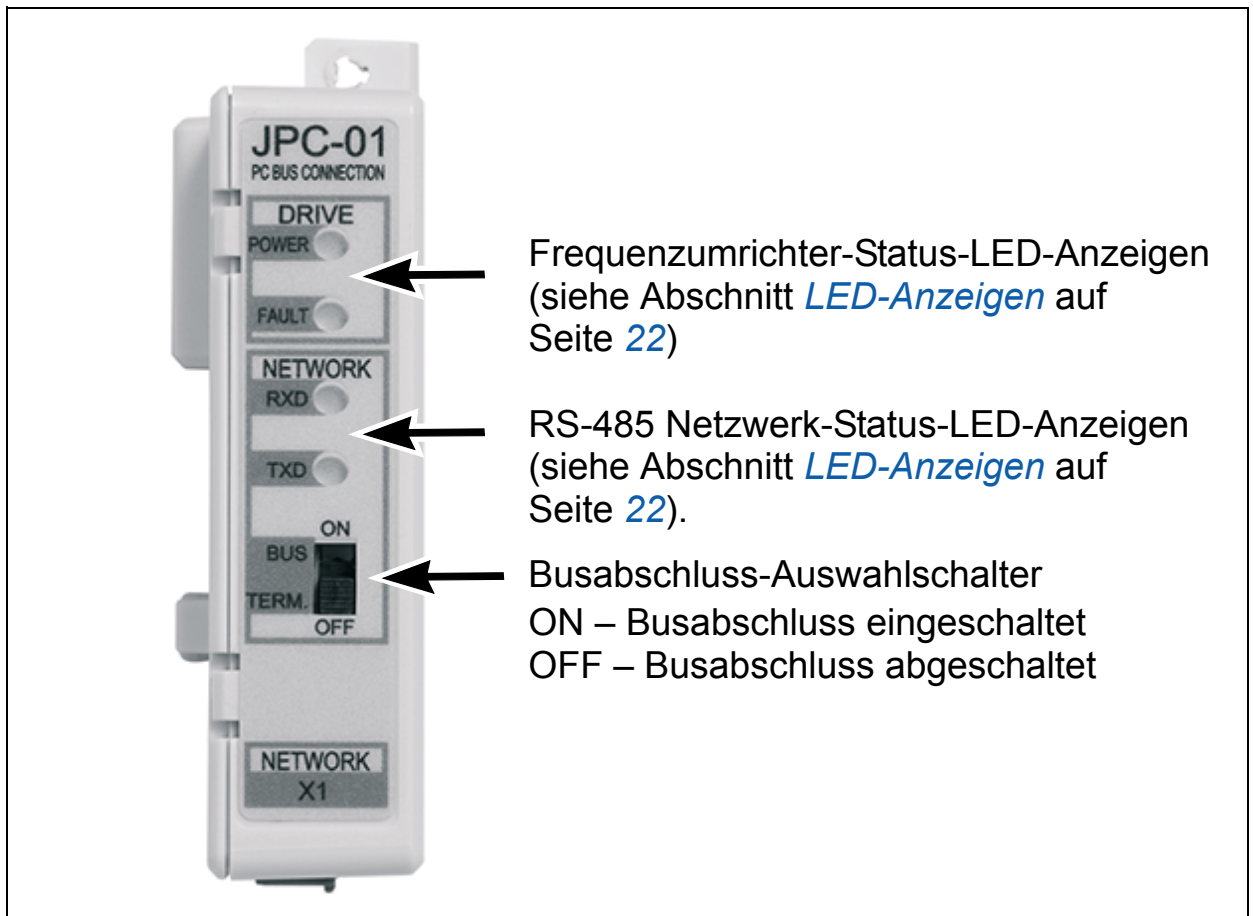
Der RS-485 Anschluss des JPC-01 Moduls ist die Schnittstelle zum PC-Tool-Netzwerk. Er besteht aus einem vierpoligen abnehmbaren Schraubstecker und einem Abschlusschalter für den aktiven RS485 Busabschluss. Der Abschluss ist nur am Anfang und Ende der Busverbindung erforderlich.

Das Modul JPC-01 unterstützt:

- einen durchgängig-verketteten Anschluss an ein Netzkabel,
- Übertragungsgeschwindigkeiten von 9,6 kBit/s und Vielfache davon bis 57,6 kBit/s,
- eine maximale Netzwerklänge von 100 m und einen maximalen Knotenabstand von 30 m,
- den Anschluss von maximal 31 Frequenzumrichtern an ein Netzwerk.

Der empfohlene PC-Adapter ist MOXA UPort 1150i USB auf 1-Port RS-232/422/485 Adapter mit Potenzialtrennung.

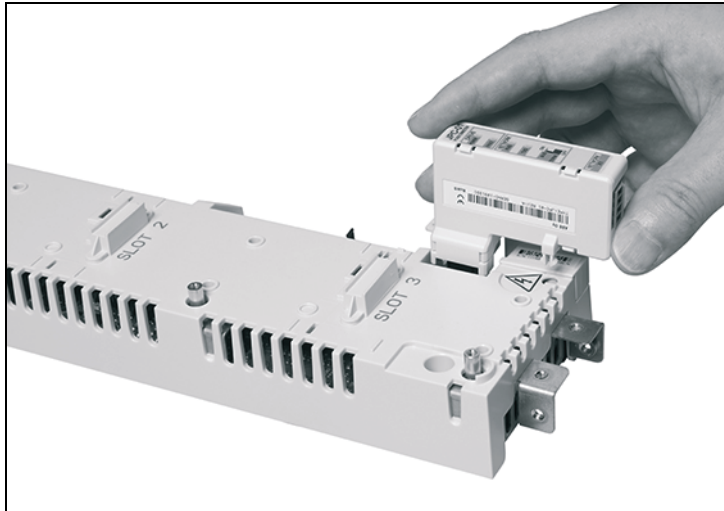
■ Übersicht



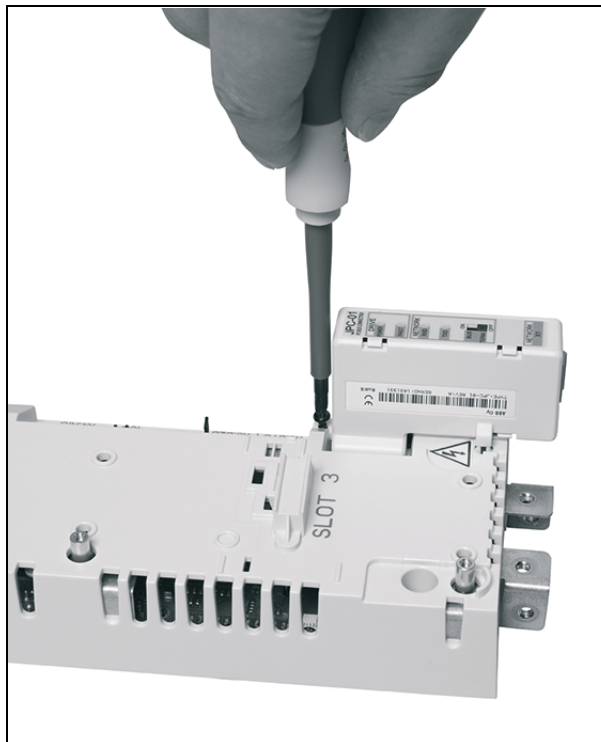
Installation

1. Das JPC-01 Modul in den Panelanschluss der Regelungseinheit JCU einsetzen.
2. Mit der Schraube befestigen.

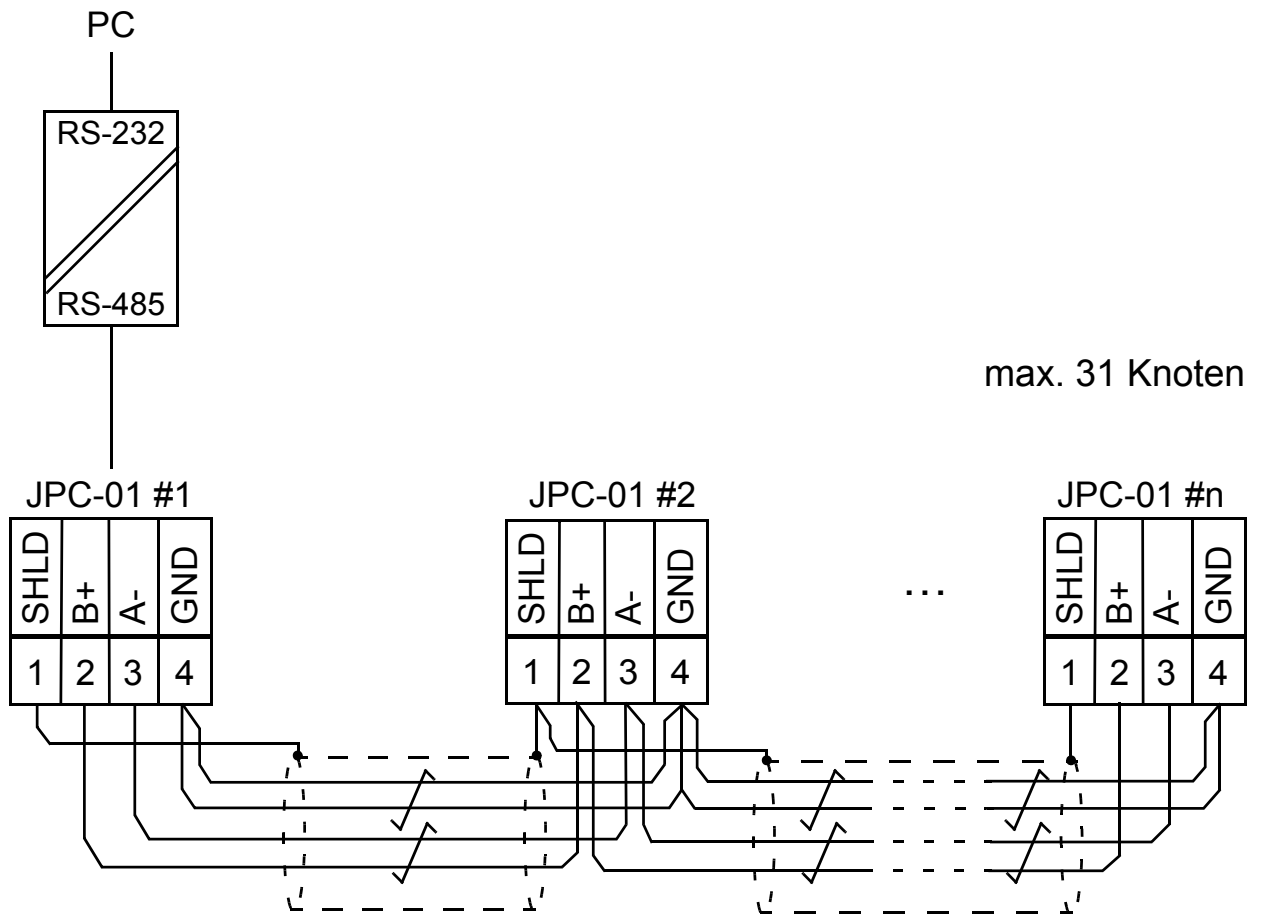
1



2



Der RS-485 Kabelanschluss erfolgt unten (parallel mit den E/A-Kabeln). Detailinformationen finden Sie im ACSM1 Hardware-Handbuch. Die Anschlussklemmen sind DATA-, DATA+, BGND, SH.



Kurzanleitung für die Inbetriebnahme mit DriveStudio v1.6

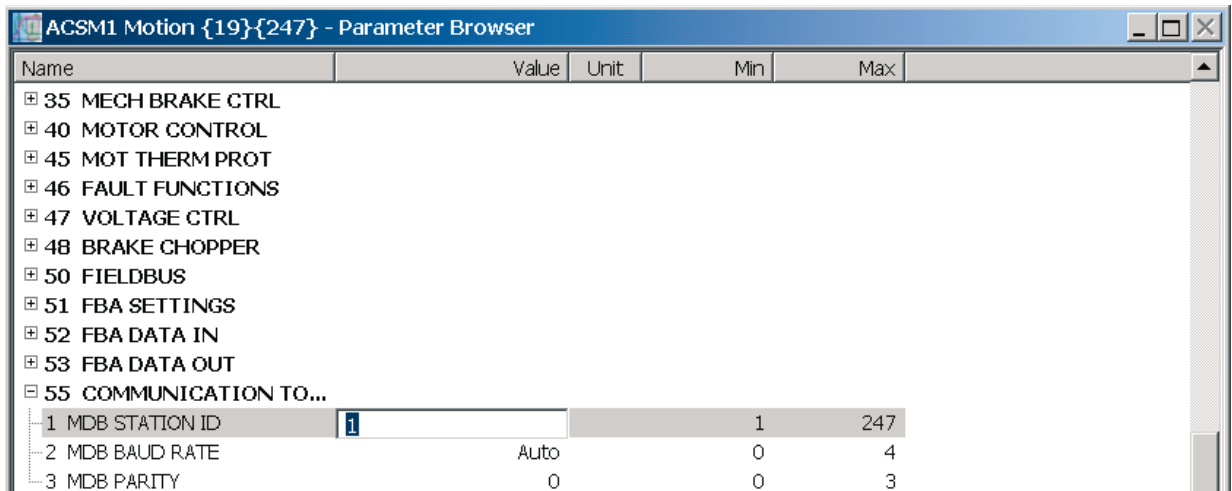
In DriveStudio v1.6 wird Parametergruppe 55 KOMMUNIKATION-STOOL für das Konfigurieren des Netzwerks verwendet. DriveStudio unterstützt die Einstellung der Parameter eines Frequenzumrichters und die gleichzeitige Überwachung der Signale mehrerer Frequenzumrichter.

Mit Parameter 55.01 MDB STATIONS-ID wird die Knotennummer im Bereich von 1...247 eingestellt. Mit Parameter 55.02 MDB BAUDRATE wird die Kommunikationsgeschwindigkeit eingestellt. Mit der Standardeinstellung, **(0)** Auto, beträgt die Ausgangsgeschwindigkeit nach dem Einschalten oder nach einer Kommunikationsunterbrechung 9600 Bit/s.

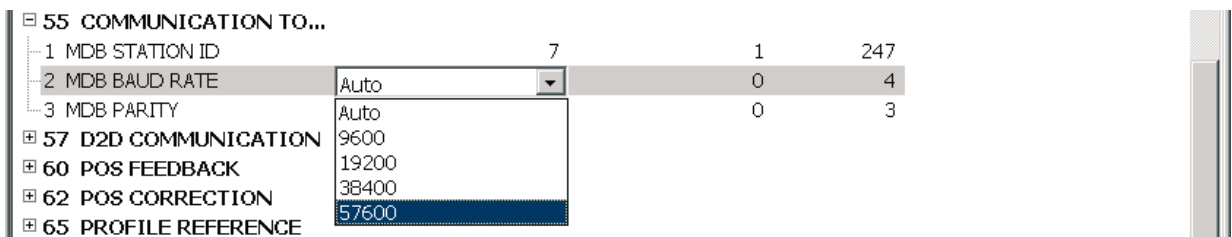
Hinweis: Parameter 55.02 muss auf **(0)** Auto eingestellt werden, wenn ein Bedienpanel benutzt wird.

1. Stellen Sie sicher, dass Ihr PC an einen der Frequenzumrichter angeschlossen ist, wenn das RS-485 Netzwerk konfiguriert wird. Der Anschluss kann auf drei Arten erfolgen:
 - Punkt-zu-Punkt Anschluss vom PC direkt an eine der Regelungseinheiten JCU
 - Jedes JPC-01 Modul ist an seine JCU angeschlossen, aber nur eine JCU mit eingeschalteter Spannungsversorgung (Netzwerkanschluss)
 - Nur eine JPC-01 im RS-485 Netz an eine JCU angeschlossen (die anderen JPC-01 Module von den JCU getrennt).
-

- Parameter 55.01 MDB STATIONS-ID auf einen Wert zwischen 1 und 31 einstellen.



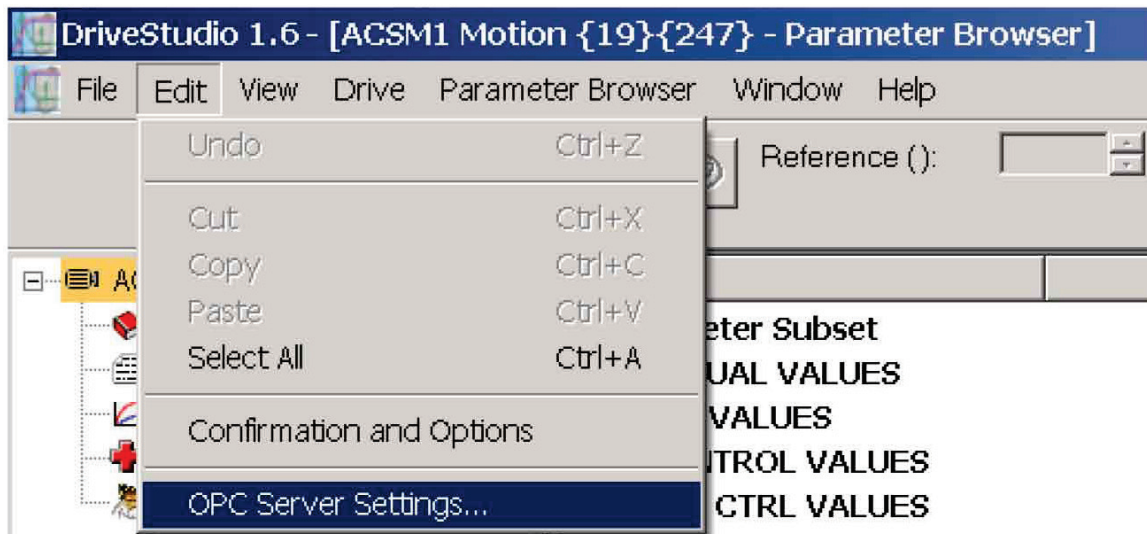
- Parameter 55.02 MDB BAUDRATE auf den Wert 57600 bit/s einstellen.



- Den Vorgang (Schritte 1...3) für die anderen Frequenzumrichter wiederholen; die Frequenzumrichter nacheinander an das PC-Tool Netzwerk anschließen.

Hinweis: Die neuen Einstellungen der Parameter 55.01 und 55.02 werden wirksam, wenn die Kommunikation unterbrochen wird, entweder durch den Neustart von DriveStudio, Entfernen der Kommunikationskabel oder einen Neustart der JCU.

5. Nach Konfiguration der Gruppe 55 für jeden Frequenzumrichter wählen Sie die **OPC Server Einstellungen** aus dem Menü **Edit/Ändern**.

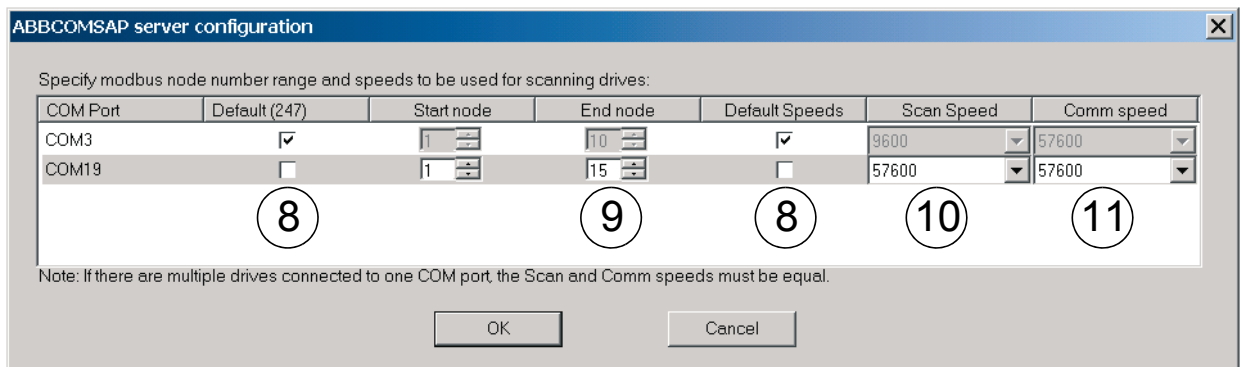


6. Öffnen Sie das Fenster **ABBCOMSAP Server Konfiguration** von der Taskleiste.
 - **COM Port** zeigt alle aktuell verfügbaren COM-Anschlüsse.
 - **Standard (247)** definiert die Knotennummer, die DriveStudio bei der Kommunikation mit Frequenzumrichtern benutzt. Durch Anklicken des Kästchens wird die benutzte Knotennummer = 247, was für eine Broadcast-Telegramm an alle Frequenzumrichter steht (ohne Antwort). Wird das Kästchen nicht angeklickt, wird der Bereich der Knotennummern im Scan-Zyklus durch die Felder **Start-Knoten** und **End-Knoten** definiert. Durch eine Begrenzung des Bereichs wird der Scan zeitlich verkürzt.
 - **Default Speeds** definiert die Baudrate im Knoten-Scan-Zyklus und bei der normalen Kommunikation. Durch Anklicken des Kästchens erfolgt der Knoten-Scan mit 9600 Bit/s; danach wird die Geschwindigkeit auf das Maximum erhöht. Ohne Anklicken des Kästchens werden die Geschwindigkeiten über die Felder **Scan Speed** und **Comm Speed** definiert.
-

- Lassen Sie während eines Punkt-zu-Punkt Anschlusses (Schritte 1...3) die Kästchen **Default (247)** und **Default Speeds** angeklickt (Standard).
7. Prüfen Sie den COM Anschluss, der von DriveStudio benutzt wird.



8. Im benutzten Com-Anschluss die Häkchen **Default (247)** und **Default Speeds** wegklicken.
9. Die Einstellung von **End node** entsprechend der maximalen Anzahl von Knoten ändern.
10. Die Einstellung von **Scan Speed** auf 57600 Bit/s ändern.
11. Die Einstellung von **Comm Speed** auf 57600 Bit/s lassen.



12. **OK** anklicken.
13. Alle Frequenzumrichter an das RS-485 Netz anschließen.
14. Das Netzwerk scannen, indem Sie **View – Refresh** auswählen oder DriveStudio neu starten.
15. DriveStudio zeigt alle Frequenzumrichter an, die an das Netzwerk angeschlossen sind.

Warn- und Störmeldungen

■ LED-Anzeigen

Anzeige des Antriebsstatus

Name	Farbe	Bedeutung
POWER	Grün	Frequenzumrichter eingeschaltet
FAULT	Rot	Frequenzumrichter gestört

Anzeige des Netzwerkstatus (RS-485)

Name	Farbe	Bedeutung
RXD	Grün	Empfängt Daten
TXD	Grün	Sendet Daten

Technische Daten

Betriebsspannung: 24 V DC \pm 10 % (über Frequenzumrichter)

Stromverbrauch max 1,2 W

■ Umgebungsbedingungen

Betriebstemperatur: 0...60 °C

Lagertemperatur: -40...+70 °C

Max. relative Luftfeuchte: 95 % (Kondensation nicht zulässig)

Lebensdauer: 100 000 h

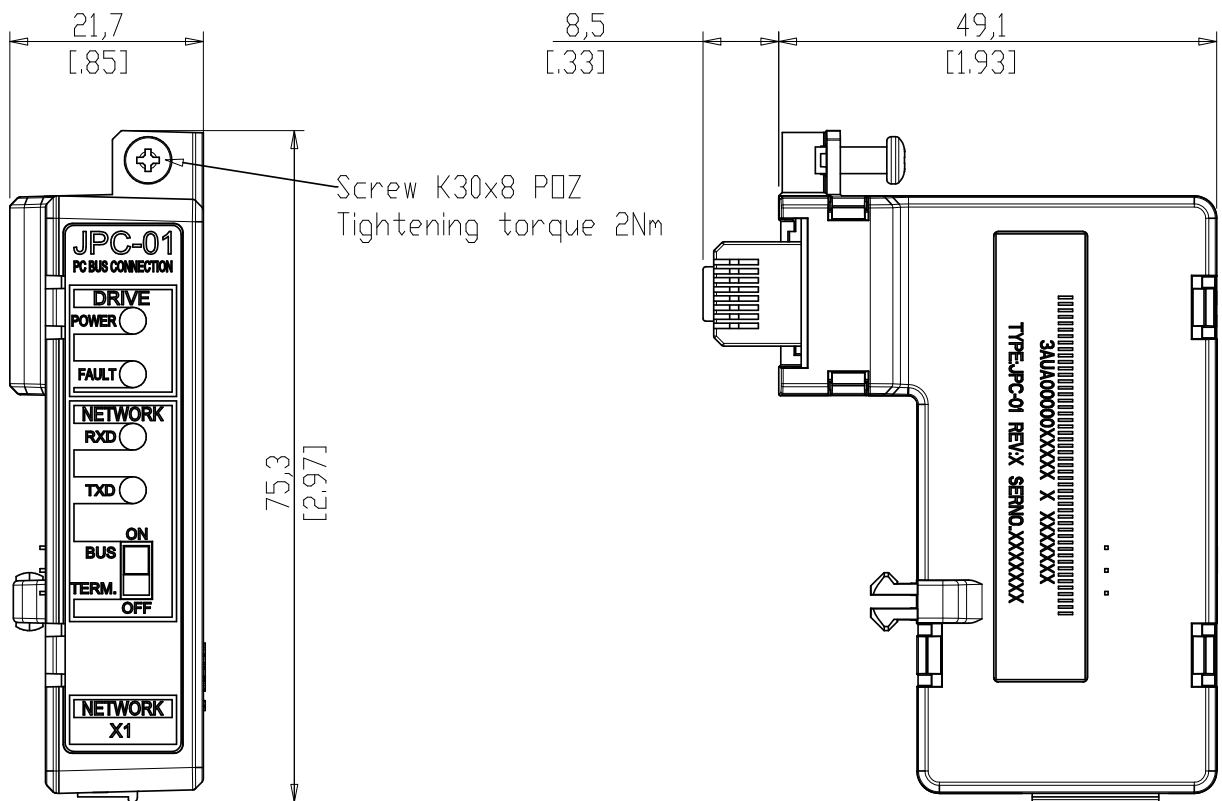
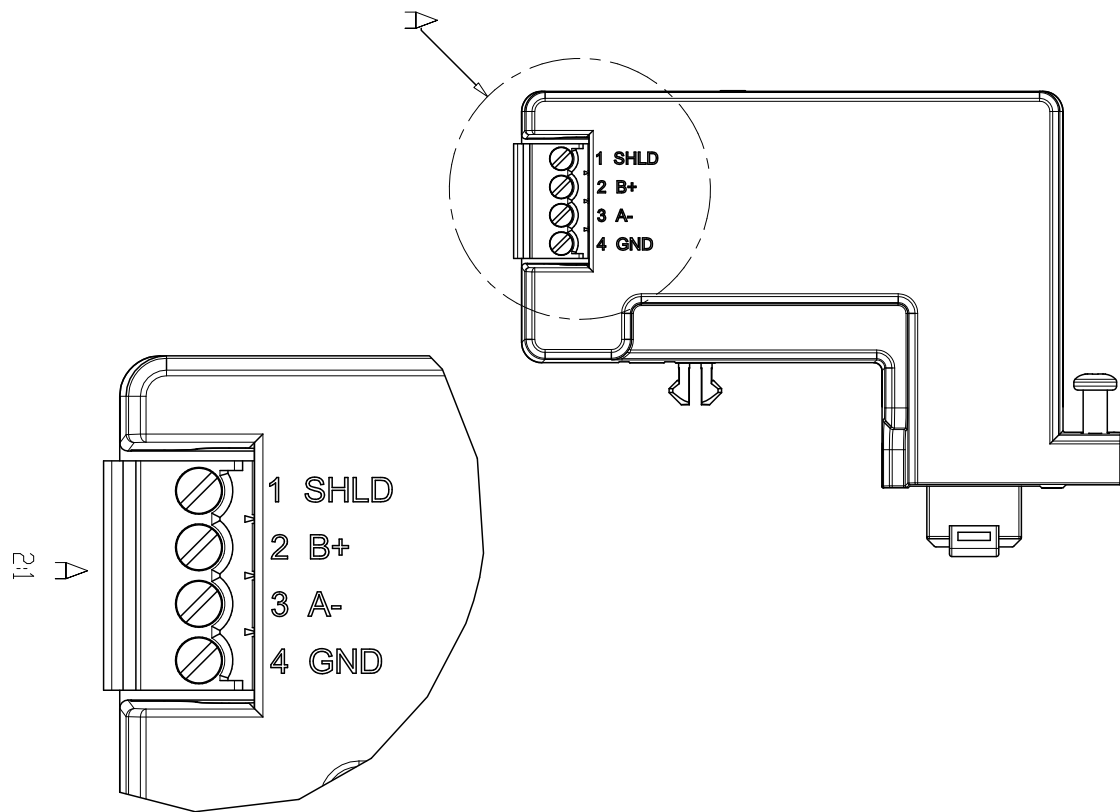
■ Normen

Entspricht der EMV-Norm EN 61800-3:2004.

PCB Materialien sind UL-zugelassen.

Alle Materialien müssen RoHS-konform sein.

Abmessungen



Manual del usuario del JPC-01

Acerca de este manual

Este manual presenta la instalación y la puesta en marcha del módulo adaptador de comunicación de red JPC-01. Está destinado a las personas responsables de instalar, poner en marcha y utilizar un módulo JPC-01 con un convertidor ABB. Se presupone que el lector conoce los fundamentos generales sobre electricidad, sobre prácticas de conexión eléctrica y sobre cómo utilizar el convertidor de frecuencia y su panel de control.

Instrucciones de seguridad



ADVERTENCIA: Todos los trabajos de instalación eléctrica y mantenimiento realizados en el convertidor deben ser ejecutados únicamente por electricistas cualificados.

El convertidor de frecuencia y los equipos accesorios deben estar correctamente conectados a tierra.

No intente realizar ningún trabajo en un convertidor de frecuencia que reciba alimentación eléctrica. Tras desconectar la tensión de alimentación, espere siempre 5 minutos hasta que se descarguen los condensadores del circuito intermedio antes de trabajar en el convertidor de frecuencia, el motor o el cable de motor. Es una buena práctica comprobar (con un instrumento que permita medir la tensión) que el convertidor esté realmente descargado antes de empezar a trabajar.

Estas advertencias están destinadas a todas las personas que realicen tareas en el convertidor. Si no se tienen en cuenta las instrucciones, pueden producirse lesiones físicas o la muerte, así como daños en el equipo.

Para consultar las instrucciones completas de seguridad, remítase a los manuales del convertidor.

Sinopsis

El módulo JPC-01 es un convertidor de RS-232 a RS-485 con aislamiento galvánico. Permite utilizar un PC en una configuración de red (RS-485) para establecer comunicación con convertidores de frecuencia ACSM1.

El lado del RS-232 del módulo JPC-01 actúa como interfaz para la unidad de control JCU mediante el conector RJ45 del panel. El lado del RS-232 también alimenta al módulo JPC-01.

El lado del RS-485 del módulo JPC-01 actúa como interfaz para la red de la herramienta para PC. Consiste en un conector de tornillo extraíble de 4 pines y un interruptor para la terminación activa del bus RS-485. La terminación sólo es necesaria en los extremos del bus.

El JPC-01 admite:

- conexión en línea de transmisión del cable de red,
- velocidades de transmisión a partir de 9,6 kbit/s, en múltiplos de esta cantidad y hasta 57,6 kbit/s,
- una longitud máxima de red de 100 m y una longitud máxima entre nodos de 30 m,
- un máximo de 31 convertidores de frecuencia en una red.

El adaptador para PC recomendado es el MOXA UPort 1150i USB a un adaptador de puerto RS-232/422/485 con aislamiento.

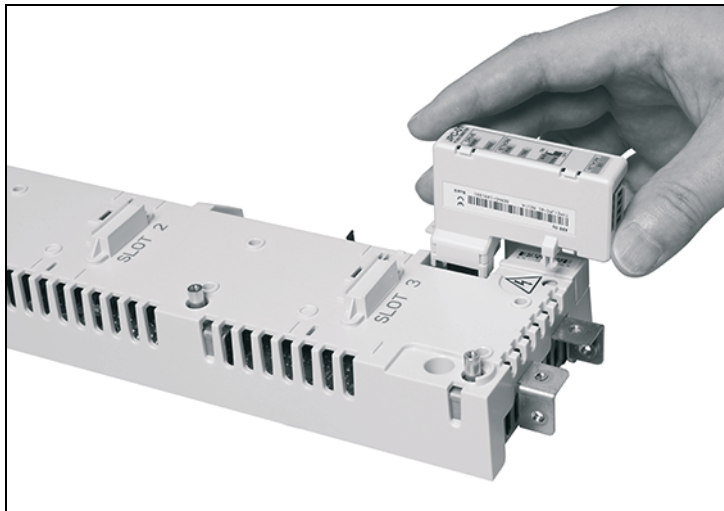
■ Diseño



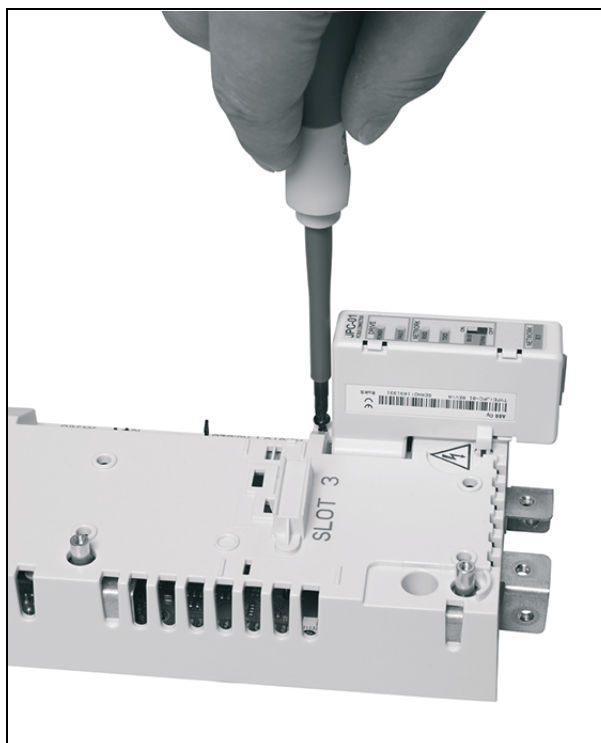
Instalación

1. Inserte el módulo JPC-01 en el puerto del panel de la unidad de control JCU.
2. Apriete el tornillo.

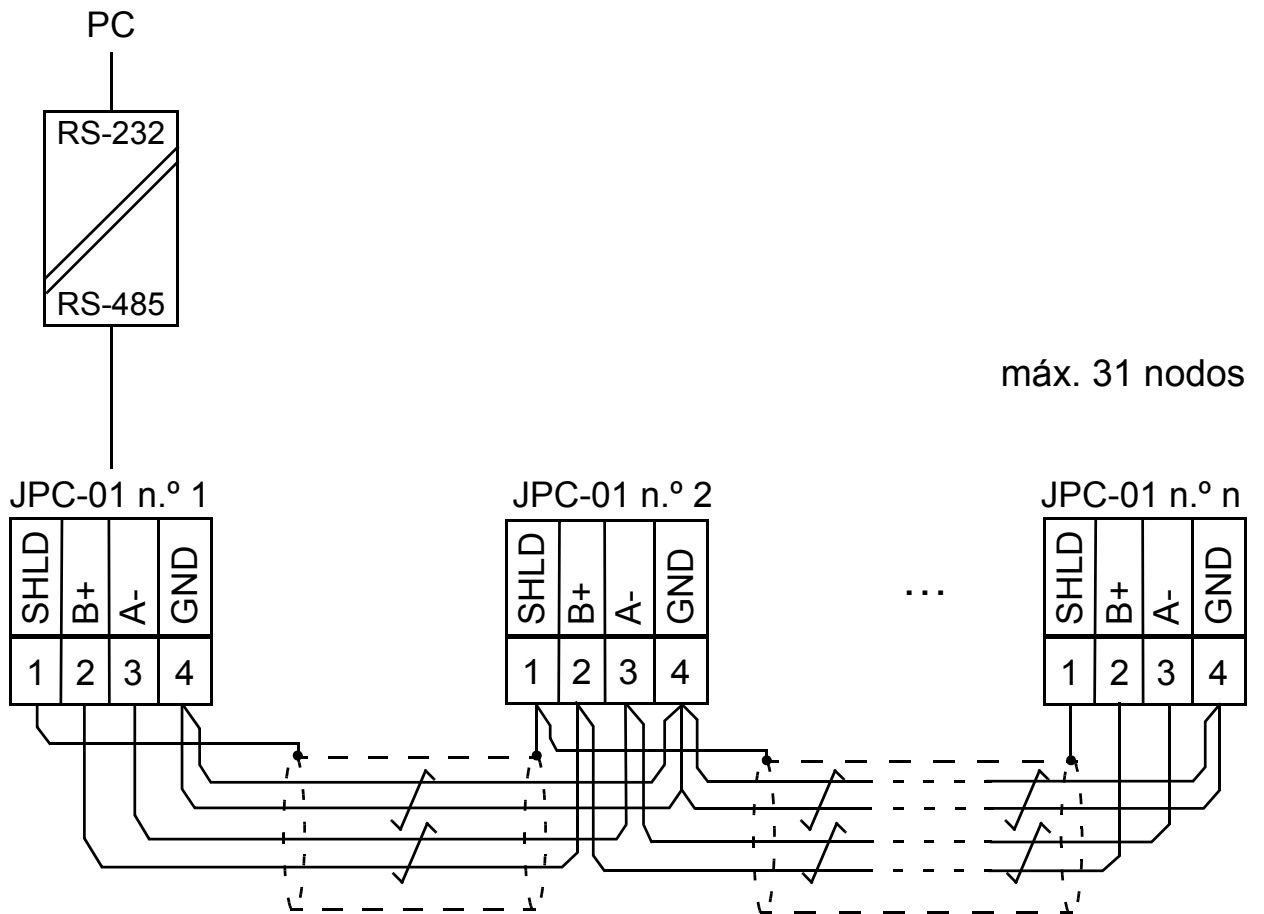
1



2



El cableado RS-485 se realiza por la parte inferior (en paralelo con el cableado de E/S). Para obtener más detalles, consulte el manual de hardware correspondiente del ACSM1. Los terminales de conexión son DATA-, DATA+, BGND, SH.



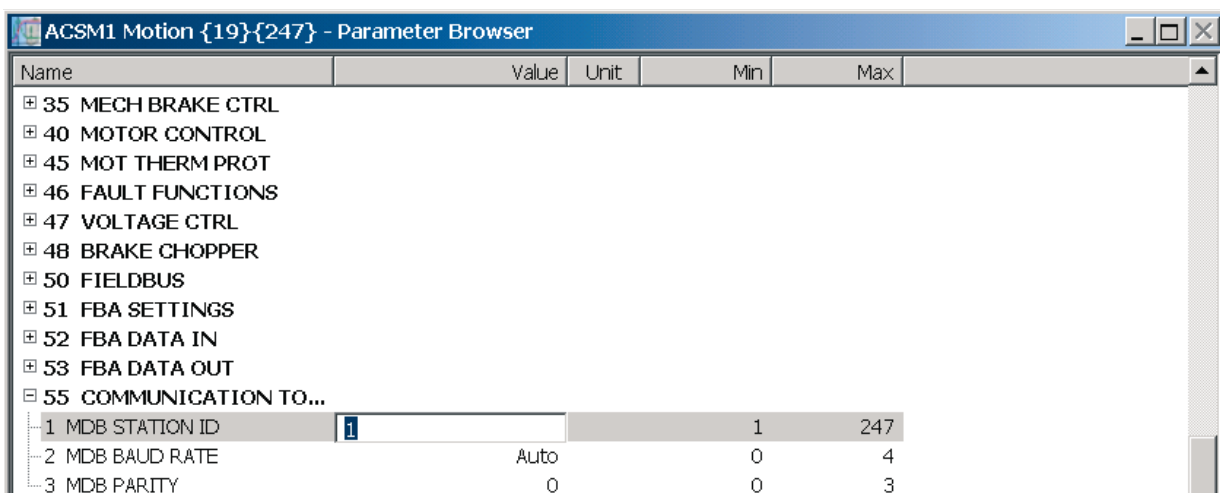
Puesta en marcha rápida con DriveStudio v1.6

En DriveStudio v1.6 se usa el grupo de parámetros 55 COMMUNICATION TOOL para configurar la red. DriveStudio se puede emplear para ajustar los parámetros de un único convertidor de frecuencia y para monitorizar las señales de varios convertidores simultáneamente.

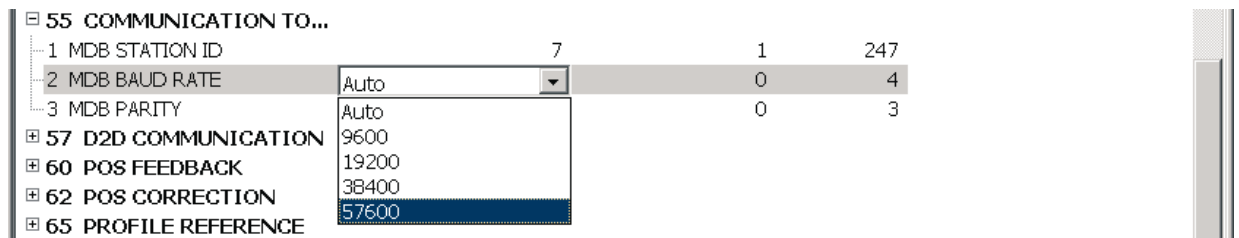
Con el parámetro 55.01 MDB STATION ID se ajusta el número de nodo dentro del rango 1...247. Con el parámetro 55.02 MDB BAUD RATE se define la velocidad de comunicación. Con el ajuste por defecto, **(0)** Auto, la velocidad inicial en la puesta en marcha o tras una pérdida de comunicación es 9600 bit/s.

Nota: el parámetro 55.02 debe ajustarse a **(0)** Auto si se usa un panel de control.

1. Asegúrese de que su PC está conectado a uno de los convertidores cuando configure la red RS-485. Hay tres maneras de realizar la conexión:
 - Conexión punto a punto directamente del PC a uno de los JCU.
 - Cada JPC-01 conectado a su JCU respectivo, pero sólo un JCU con alimentación (conexión de red).
 - Sólo un JPC-01 en la línea RS-485 conectado a un JCU (los JPC-01 restantes quedan separados del JCU).
2. Ajuste el parámetro 55.01 MDB STATION ID a un valor entre 1 y 31.



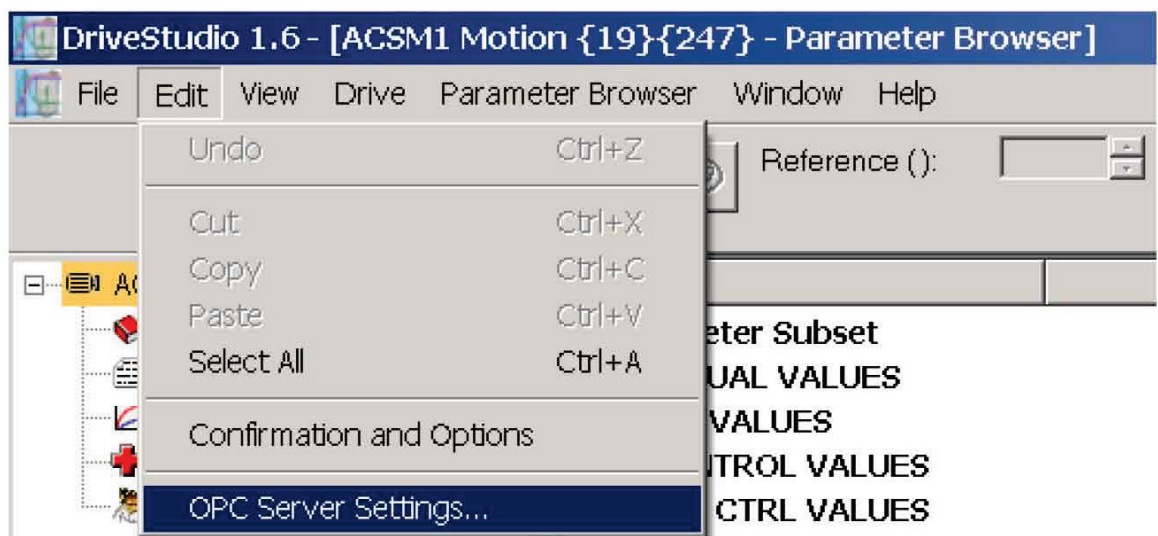
- Ajuste el parámetro 55.02 MDB BAUD RATE al valor de 57600 bit/s.



- Repita el proceso (pasos 1 a 3) para los convertidores restantes; conecte los convertidores a la red de la herramienta para PC uno a uno.

Nota: los nuevos ajustes de los parámetros 55.01 y 55.02 son efectivos tras interrumpir la comunicación, ya sea al reiniciar DriveStudio, al retirar el cable de comunicación o al reiniciar el JCU.

- Tras configurar el grupo 55 para cada convertidor, seleccione **OPC Server Settings** del menú **Edit**.



- Abra la ventana **ABBCOMSAP server configuration** desde la barra de tareas.
 - COM Port** muestra todos los puertos COM disponibles actualmente.
 - Default (247)** define el número de nodo que usa DriveStudio al comunicarse con los convertidores. Si la casilla está marcada, el número de nodo que se usa es 247, que indica que se envía un mensaje a cada

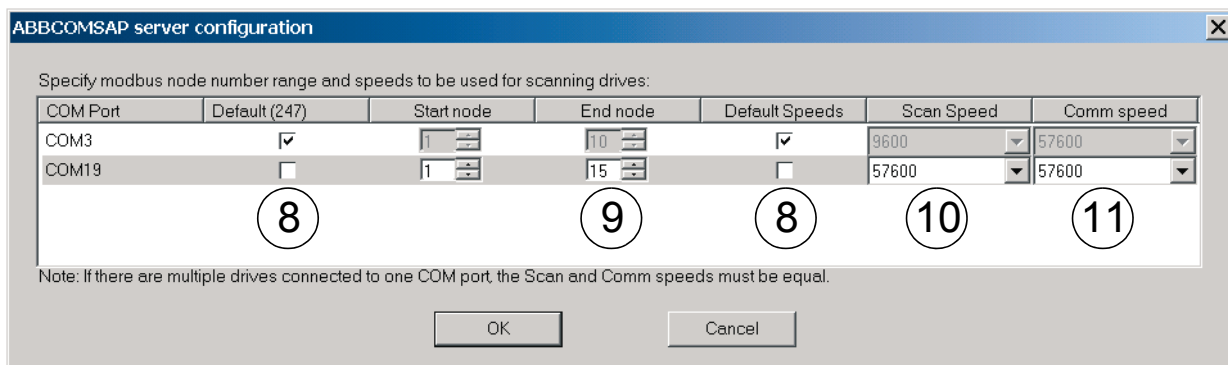
convertidor (sin respuesta). Si la casilla no está marcada, el rango de número de nodo durante el ciclo de exploración se define mediante los campos **Start node** y **End node**. Si se limita el rango, la exploración se realiza más rápidamente.

- **Default Speeds** define la velocidad de transferencia que se usa durante el ciclo de exploración de los nodos y durante la comunicación normal. Si la casilla está marcada, la exploración de nodos se efectúa a 9600 bit/s; luego la velocidad se incrementa hasta su valor máximo. Si la casilla no está marcada, las velocidades se definen mediante los campos **Scan Speed** y **Comm Speed**, respectivamente.
- Deje las casillas **Default (247)** y **Default Speeds** marcadas (por defecto) durante la conexión punto a punto (pasos 1 a 3).

7. Compruebe qué puerto COM utiliza DriveStudio.



8. Desmarque las casillas **Default (247)** y **Default Speeds** correspondientes al puerto COM utilizado.
9. Cambie el ajuste de **End node** en función del número máximo de nodos.
10. Cambie el ajuste de **Scan Speed** a 57600 bit/s.
11. Deje el ajuste de **Comm Speed** en 57600 bit/s.



12. Haga clic en **OK**.

13. Conecte todos los convertidores a la red RS-485.
14. Explore la red seleccionando **View – Refresh** o reiniciando DriveStudio.
15. DriveStudio mostrará todos los convertidores conectados a la red.

Análisis de fallos

■ Indicaciones de los LED

Indicación de estado del convertidor

Nombre	Color	Significado
POWER	Verde	Convertidor con alimentación
FAULT	Rojo	Convertidor en situación de fallo

Indicación de estado de la red (RS-485)

Nombre	Color	Significado
RXD	Verde	Recepción de datos
TXD	Verde	Transmisión de datos

Datos técnicos

Tensión de servicio: 24 V CC \pm 10% (proporcionada por el convertidor)

Consumo de potencia: máx 1,2 W

■ Condiciones ambientales

Temperatura de servicio: 0...60 °C

Temperatura de almacenamiento: -40...+70 °C

Humedad relativa máx.: 95% (sin condensación)

Durabilidad: 100 000 h

■ **Normas**

Cumple la norma EMC EN 61800-3:2004.

Los materiales de la tarjeta de circuito impreso tienen homologación UL.

Todos los materiales deben ser compatibles con la Directiva RoHS.

Manuel de l'utilisateur JPC-01

À propos de ce manuel

Ce manuel présente le montage et la mise en route du module coupleur réseau JPC-01. Il s'adresse aux personnes chargées de l'installation, de la mise en service et de l'exploitation du module JPC-01 avec un variateur ABB. Nous supposons que le lecteur a des connaissances de base en électricité, câblage, fonctionnement du variateur et utilisation de la micro-console.

Consignes de sécurité



ATTENTION ! Seuls des électriciens qualifiés sont autorisés à procéder à l'installation et à la maintenance du variateur.

Le variateur et les équipements environnants doivent être mis à la terre.

N'intervenez jamais sur un variateur sous tension. Après sectionnement de l'alimentation réseau, vous devez toujours attendre les 5 minutes nécessaires à la décharge des condensateurs du circuit intermédiaire avant d'intervenir sur le variateur, le moteur ou son câblage. Une bonne pratique consiste à vérifier (à l'aide d'un voltmètre) que le variateur est bien déchargé avant toute intervention.

Ces mises en garde s'adressent à toutes les personnes qui interviennent sur le variateur. Le non-respect de ces consignes est susceptible de provoquer des blessures graves, voire mortelles, ou des dégâts matériels.

Cf. manuels des variateurs pour les consignes de sécurité complètes.

Généralités

Le module JPC-01 est un convertisseur RS232-RS485 à isolation galvanique. Il permet d'utiliser un PC en réseau (RS485) pour communiquer avec les variateurs ACSM1.

La sortie RS-232 du module JPC-01 assure l'interface vers l'unité de commande JCU via le connecteur RJ-45 de la micro-console. Elle alimente aussi le module JPC-01 en électricité.

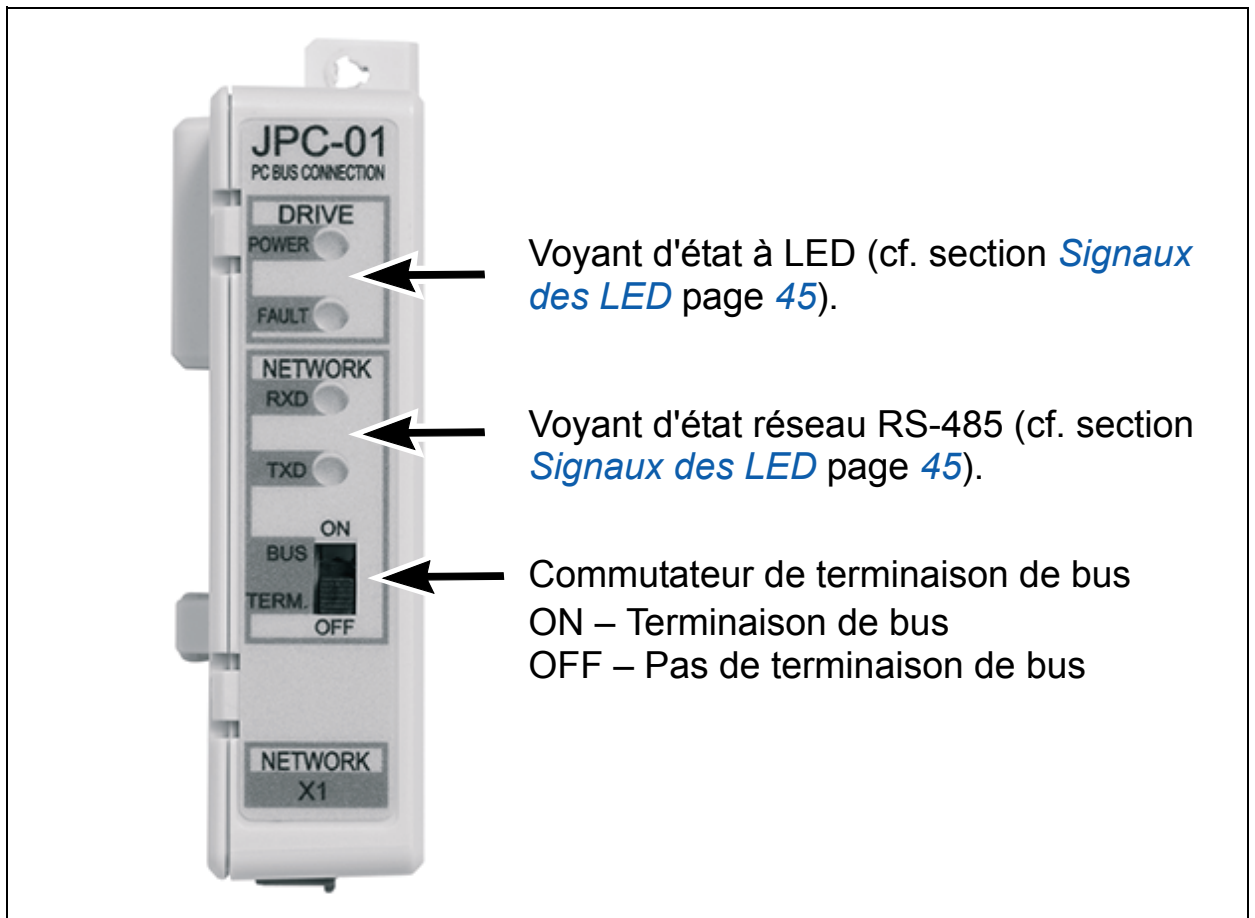
La sortie RS-485 du module JPC-01 assure l'interface vers le réseau de l'outil logiciel PC. Elle se compose d'un connecteur à visser amovible à 4 broches et d'un commutateur de terminaison du bus RS-485. Seules les extrémités du bus doivent posséder une terminaison.

Le module JPC-01 prend en charge :

- le raccordement en cascade des câbles réseau ;
- des débits de transmission multiples de 9,6 kbit/s (minimum) jusqu'à 57,6 kbit/s ;
- une longueur de réseau maxi de 100 m et une distance intervariateurs de 30 m maxi ;
- un nombre maximum de 31 variateurs.

Le coupleur PC recommandé est le coupleur MOXA UPort 1150i USB vers 1 port RS-232/422/485 avec isolation.

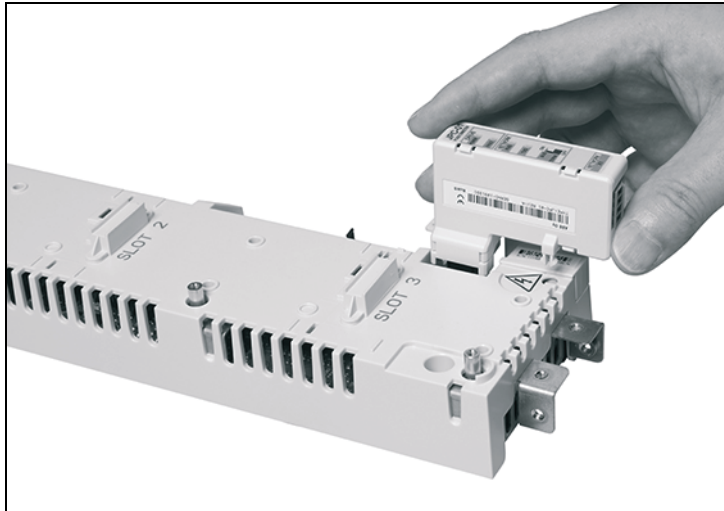
■ Présentation



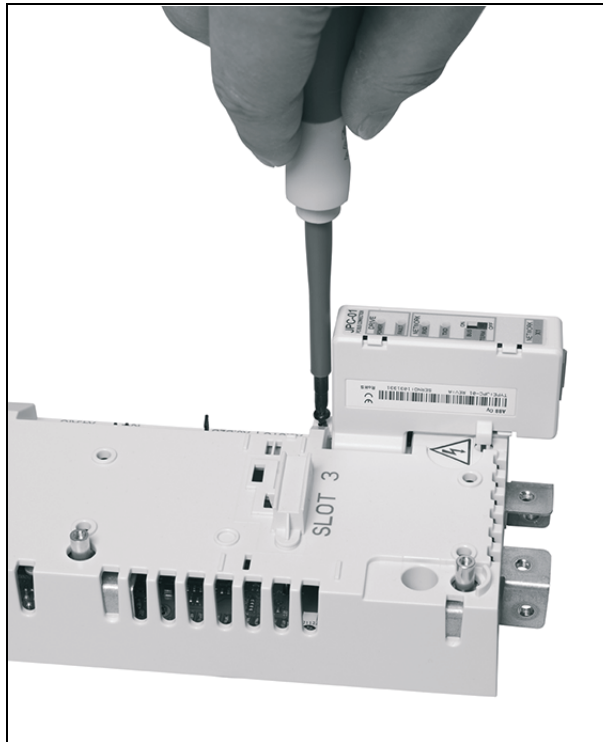
Installation

1. Insérez le module JPC-01 dans le port micro-console de l'unité de commande JCU.
2. Serrez les vis.

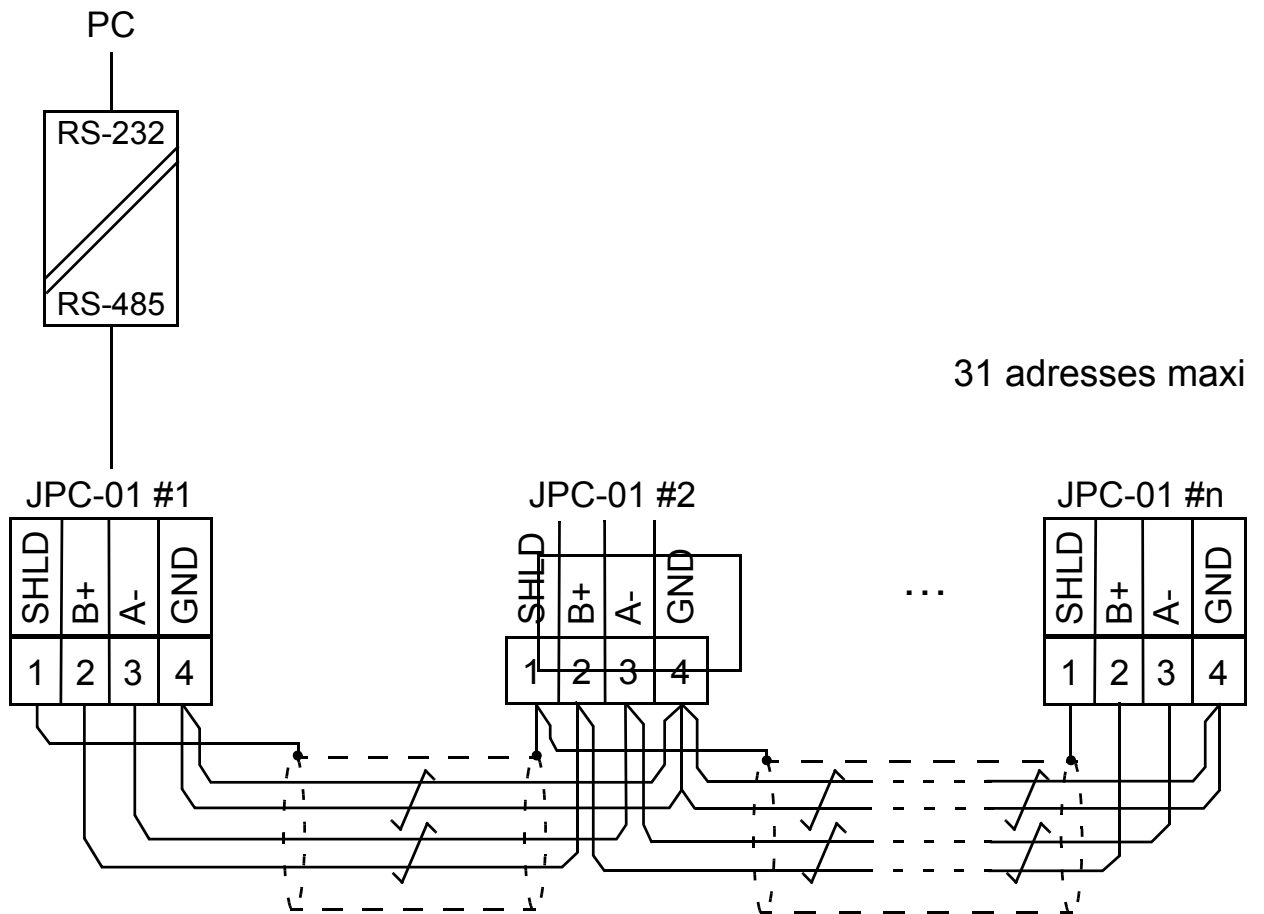
1



2



Le raccordement RS-485 s'effectue par le bas (en parallèle avec le câblage d'E/S). Pour des détails, cf. Manuel d'installation ACSM1 correspondant. Les bornes de raccordement sont DATA-, DATA+, BGND et SH.

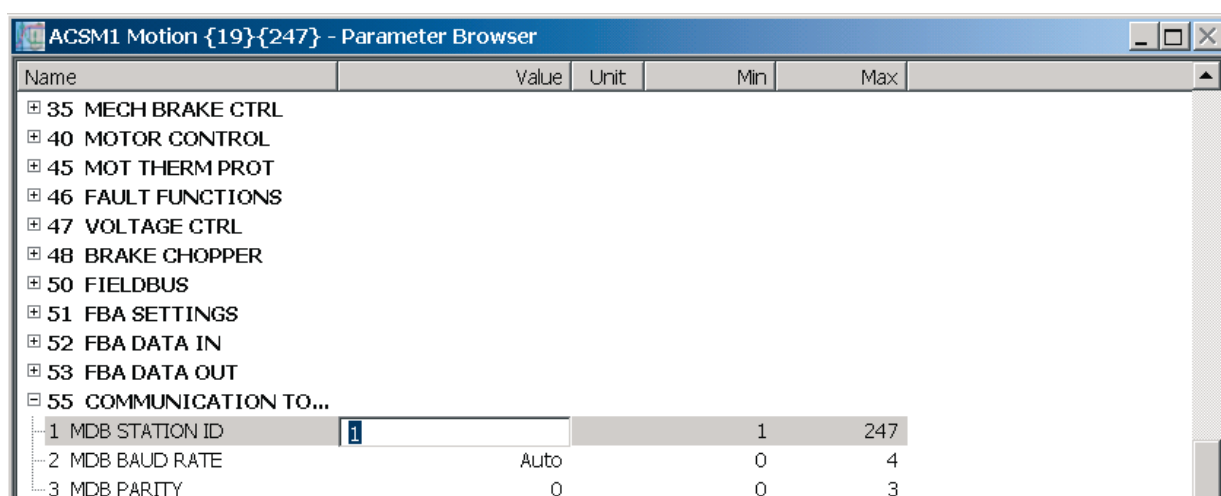


Mise en route rapide avec *DriveStudio* v1.6

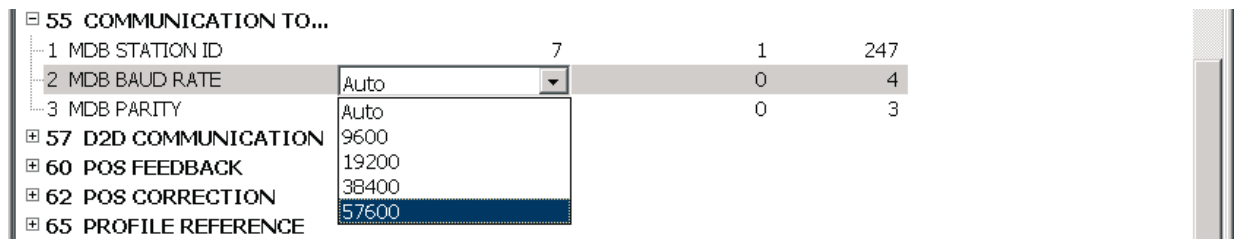
Dans *DriveStudio* v1.6, la configuration du réseau s'effectue via le groupe de paramètres 55 COMMUNICATION TOOL. *DriveStudio* permet de régler les paramètres d'un variateur à la fois et de superviser simultanément les signaux de plusieurs variateurs.

Le paramètre 55.01 MDB STATION ID règle le numéro d'adresse entre 1...247 et le paramètre 55.02 MDB BAUD RATE le débit de transmission. Le préréglage usine, **(0)** Auto, règle un débit initial de 9600 bit/s à la mise sous tension ou après une perte de communication. **N.B.** : Le paramètre 55.02 doit être réglé sur **(0)** Auto lorsqu'une micro-console est utilisée.

1. Vérifiez que votre PC est raccordé à un seul variateur à la fois lorsque vous configurez le réseau RS-485. Trois modes de raccordement sont possibles :
 - Raccordement point par point du PC directement sur l'une des unités JCU.
 - Chaque module JPC-01 est raccordé à son unité JCU mais une seule unité JCU est sous tension (raccordement réseau).
 - Un seul module JPC-01 de la chaîne RS-485 est raccordé à une unité JCU (les autres JPC-01 sont déconnectés de l'unité JCU).
2. Réglez une valeur comprise entre 1 et 31 pour le paramètre 55.01 MDB STATION ID.



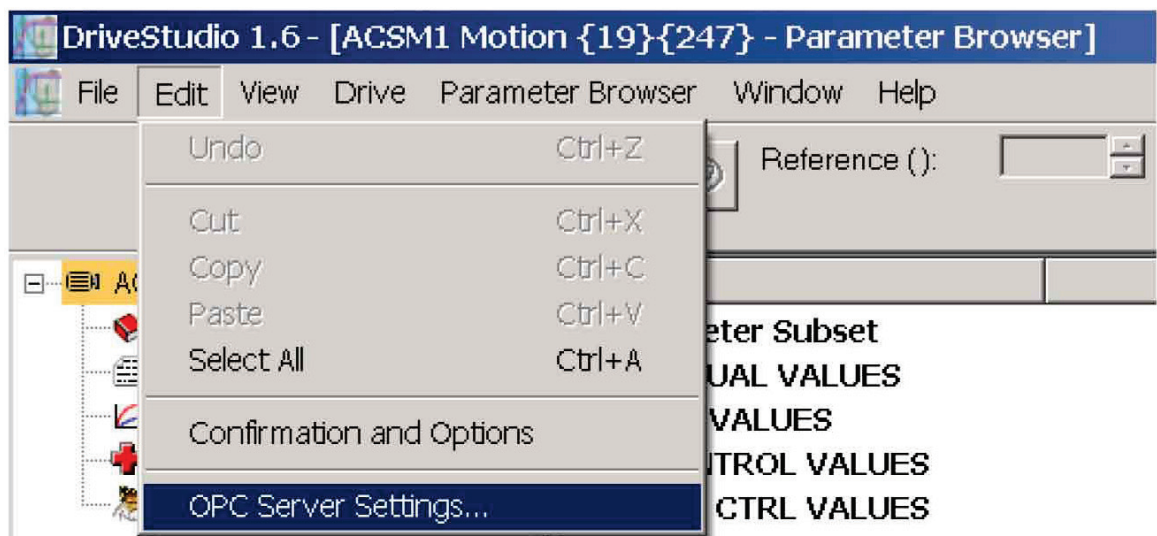
3. Réglez le paramètre 55.02 MDB BAUD RATE sur 57600 bit/s.



4. Répétez la procédure (étapes 1 à 3) pour les autres variateurs et raccordez-les un par un au réseau de l'outil logiciel PC.

N.B. : Les nouveaux réglages des paramètres 55.01 et 55.02 deviennent actifs après une interruption de communication, soit en redémarrant *DriveStudio*, soit en débranchant le câble de communication, soit en redémarrant l'unité JCU.

5. Après avoir configuré le groupe 55 pour chaque variateur, sélectionnez **OPC Server Settings** dans le menu **Edit**.



6. Lancez la fenêtre **ABBCOMSAP server configuration** depuis la barre des tâches.

- **COM Port** affiche tous les ports COM disponibles.
- L'option **Default (247)** règle le numéro d'adresse qu'utilise *DriveStudio* pour communiquer avec les variateurs. Lorsque la case est cochée, le numéro d'adresse utilisé est 247, à savoir un message diffusé à chaque variateur (pas de réponse). Si elle n'est pas cochée, la plage du numéro d'adresse pendant le cycle d'analyse est définie

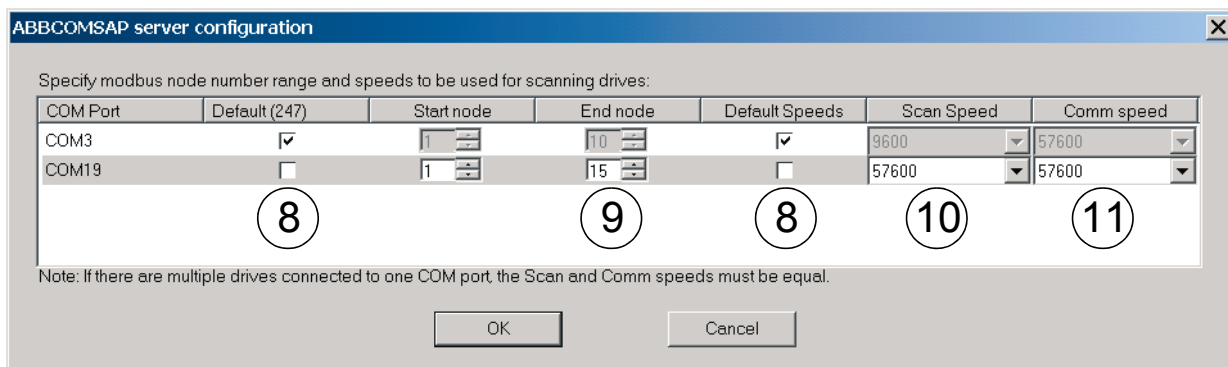
par les champs **Start node** and **End node**. Limitez cette plage pour diminuer le temps d'analyse.

- **Default Speeds** définit le débit utilisé pendant le cycle d'analyse des adresses et la communication normale. Lorsque la case est cochée, l'analyse se déroule à 9600 bit/s puis la vitesse augmente jusqu'à sa valeur maxi. Si elle n'est pas cochée, les débits sont définis respectivement par les champs **Scan Speed** et **Comm Speed**.
- Laissez les cases **Default (247)** et **Default Speeds** cochées (préréglage) pendant le raccordement point par point (étapes 1 à 3).

7. Vérifiez le port COM utilisé par *DriveStudio*.



8. Décochez les cases **Default (247)** et **Default Speeds** du port COM utilisé.
9. Réglez le paramètre **End node** en fonction du nombre d'adresses maximum.
10. Modifiez le réglage du paramètre **Scan Speed** sur 57600 bit/s.
11. Laissez le réglage du paramètre **Comm Speed** sur 57600 bit/s.



12. Cliquez sur **OK**.

13. Raccordez tous les variateurs au réseau RS-485.

14. Pour analyser le réseau, sélectionnez **View – Refresh** ou redémarrez *DriveStudio*.
15. *DriveStudio* affiche alors tous les variateurs raccordés au réseau.

Localisation des défauts

■ Signaux des LED

État du variateur

Nom	Couleur	Signification
POWER	Verte	Variateur sous tension
FAULT	Rouge	Variateur en défaut

État du réseau (RS-485)

Nom	Couleur	Signification
RXD	Verte	Réception de données
TXD	Verte	Émission de données

Caractéristiques techniques

Tension de fonctionnement : 24 Vc.c. \pm 10 % (fournie par le variateur)

Consommation : 1,2 W maxi

■ Contraintes d'environnement

Température de fonctionnement : 0...60 °C

Température de stockage : -40...+70 °C

Humidité relative maxi : 95% (sans condensation)

Durée de vie : 100 000 h

■ **Références normatives**

Conformité à la norme CEM EN 61800-3 (2004)

Matériaux de la carte de circuits imprimés conformes UL

Tous les matériaux sont compatibles RoHS.

Manuale utente JPC-01

Informazioni sul manuale

Questo manuale descrive l'installazione e l'avviamento del modulo adattatore delle comunicazioni di rete JPC-01. Il manuale si rivolge agli operatori responsabili dell'installazione, messa in servizio e utilizzo del modulo JPC-01 con i convertitori di frequenza ABB. I destinatari del manuale devono avere nozioni di base di elettronica ed elettrotecnica, conoscere le procedure standard di cablaggio elettrico, il convertitore di frequenza e le modalità d'uso del pannello di controllo del convertitore.

Norme di sicurezza



AVVERTENZA! L'installazione elettrica e gli interventi di manutenzione sul convertitore di frequenza devono essere eseguiti solo da elettricisti qualificati.

Il convertitore di frequenza e le apparecchiature collegate devono essere adeguatamente messi a terra.

Non effettuare alcun intervento su un convertitore sotto tensione. Dopo aver scollegato l'alimentazione, prima di intervenire sul convertitore di frequenza, sul motore o sul cavo motore, attendere sempre cinque minuti per consentire la scarica dei condensatori del circuito intermedio. È buona norma, prima di intervenire, verificare (con un misuratore di tensione) che il convertitore di frequenza sia effettivamente scarico.

Queste avvertenze sono rivolte a tutto il personale che effettua interventi sul convertitore di frequenza. Il mancato rispetto delle norme può mettere a repentaglio l'incolumità delle persone, con rischio di morte, o danneggiare le apparecchiature.

Per le norme di sicurezza complete, consultare i manuali del convertitore di frequenza.

Panoramica

Il modulo JPC-01 è un convertitore da RS232 a RS485 con isolamento galvanico. Consente di utilizzare un personal computer in una configurazione di rete (RS485) per comunicare con i convertitori di frequenza ACSM1.

Il lato RS-232 del modulo JPC-01 funge da interfaccia con l'unità di controllo JCU mediante il connettore del pannello RJ45. Il lato RS-232, inoltre, alimenta il modulo JPC-01.

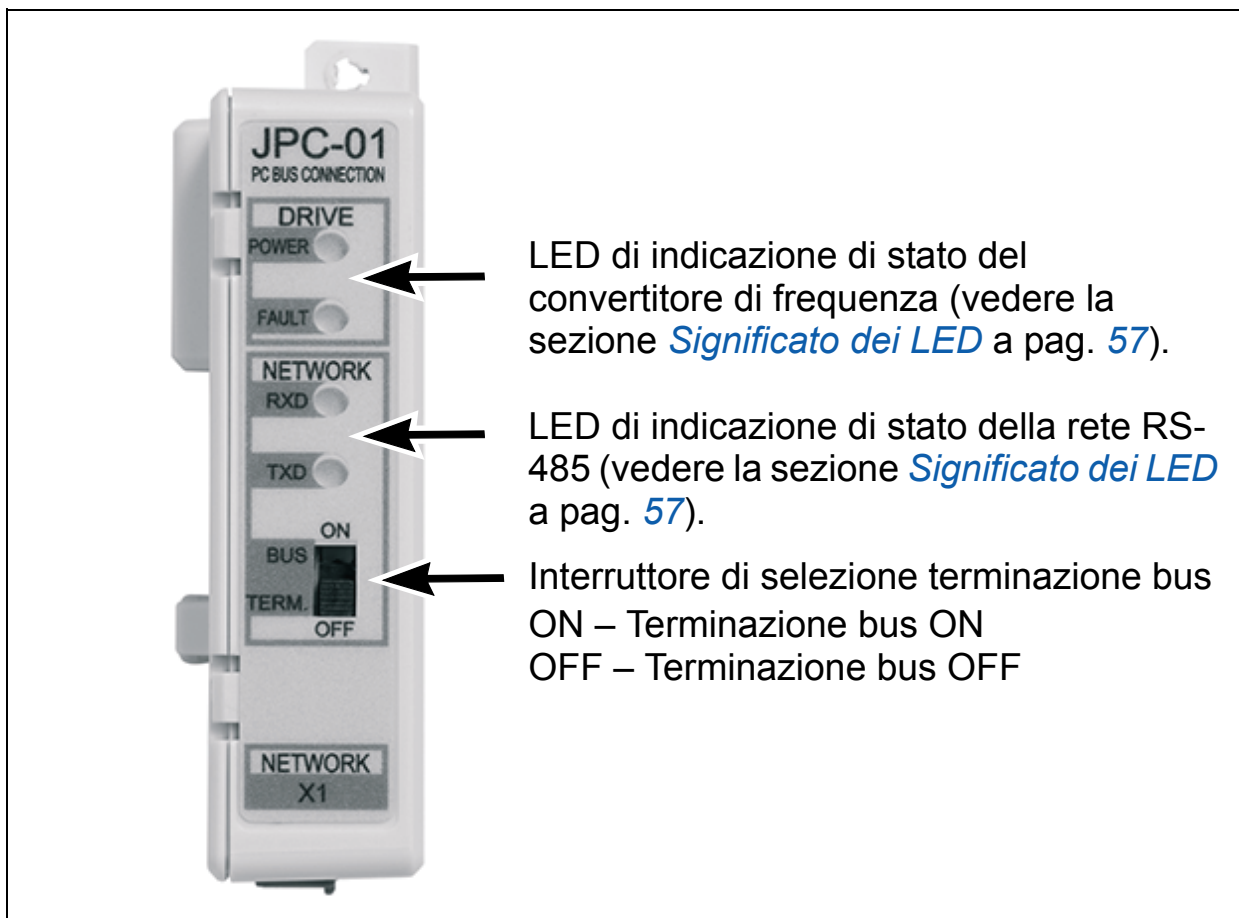
Il lato RS-485 del modulo JPC-01 funge da interfaccia con la rete del tool PC. È formato da un connettore a vite removibile a 4 pin e da un interruttore di terminazione per la terminazione attiva del bus RS485. La terminazione è richiesta solo alle estremità del bus.

Il modulo JPC-01 supporta:

- il collegamento a margherita (*daisy chain*) del cavo di rete RS485
- velocità di trasmissione da 9.6 kbit/s in multipli fino a 57.6 kbit/s
- una lunghezza massima della rete di 100 m ed una lunghezza massima da nodo a nodo di 30 m
- massimo 31 convertitori di frequenza nella stessa rete.

L'adattatore per PC raccomandato è MOXA UPort 1150i USB ad adattatore RS-232/422/485 a 1 porta con isolamento.

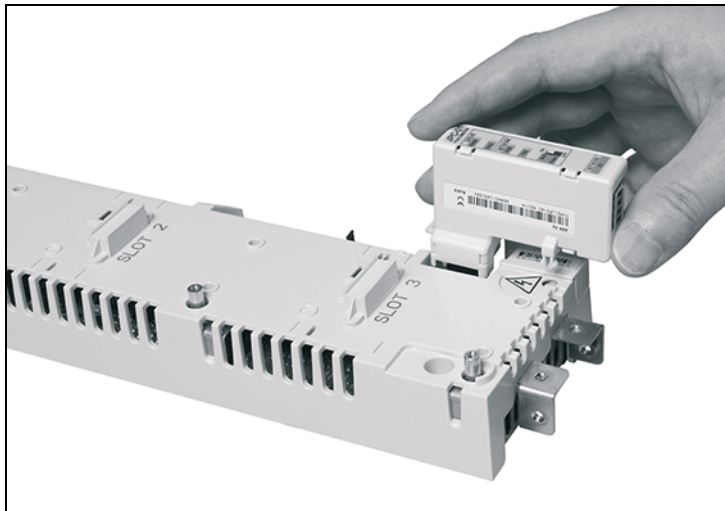
■ Descrizione



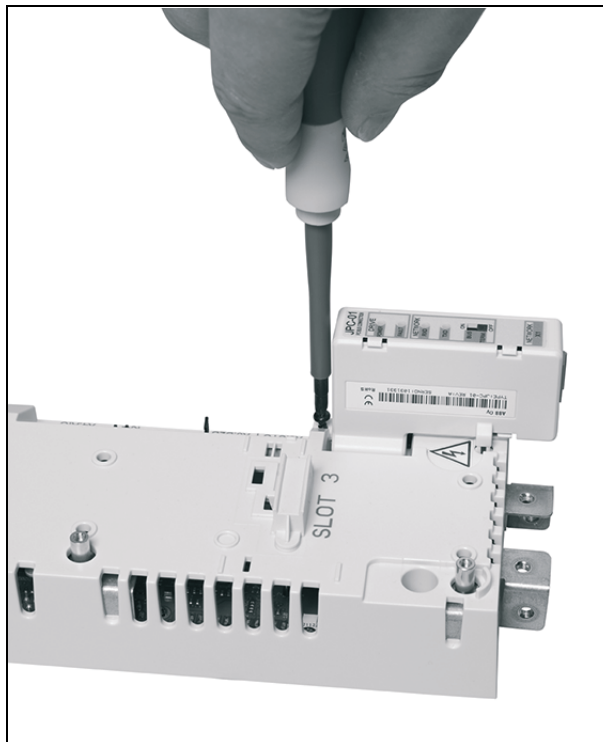
Installazione

1. Inserire il modulo JPC-01 nella porta del pannello sull'unità di controllo JCU.
2. Serrare la vite.

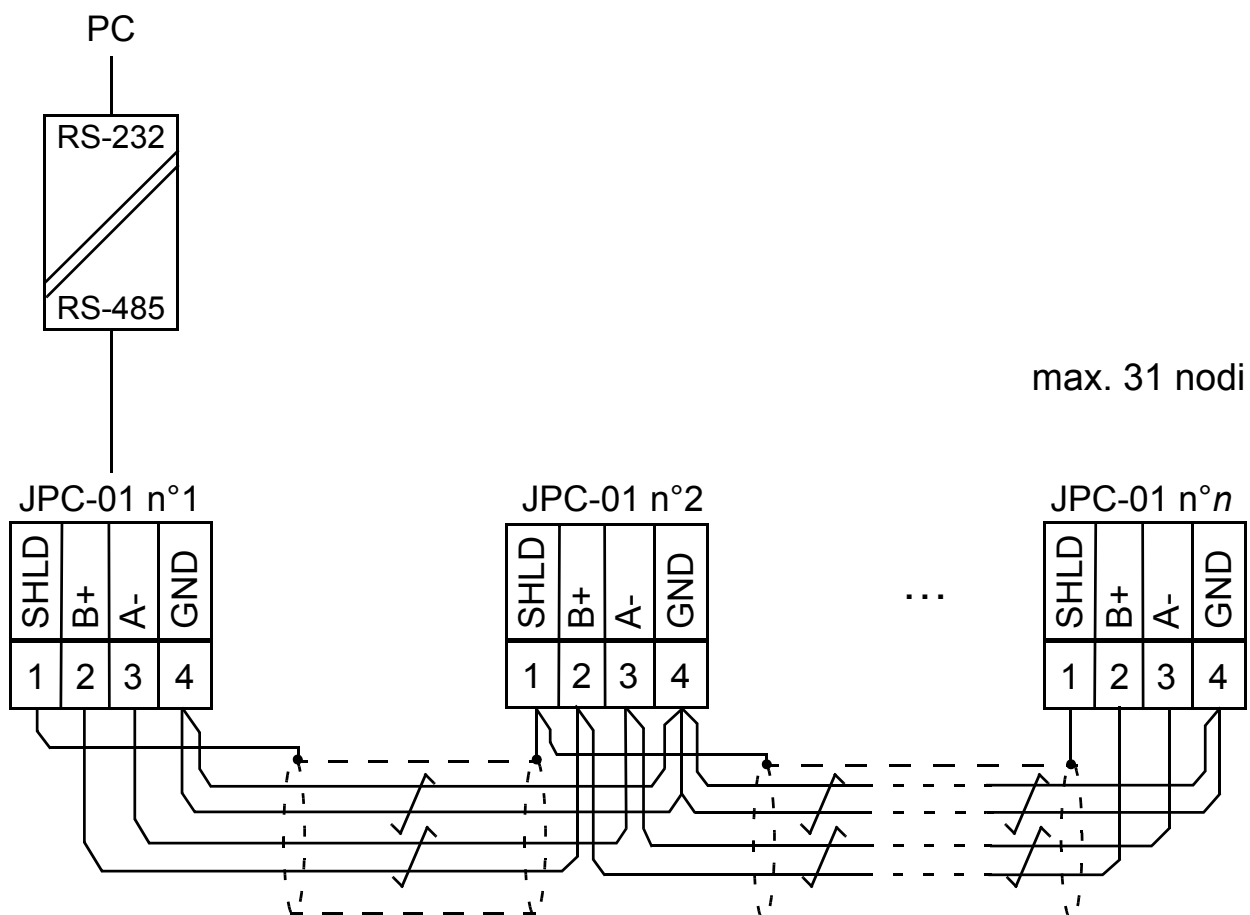
1



2



I cavi RS-485 si collegano in direzione verso il basso (paralleli al cablaggio di I/O). Per ulteriori informazioni, vedere il Manuale hardware di ACSM1. I morsetti di collegamento sono DATA-, DATA+, BGND, SH.

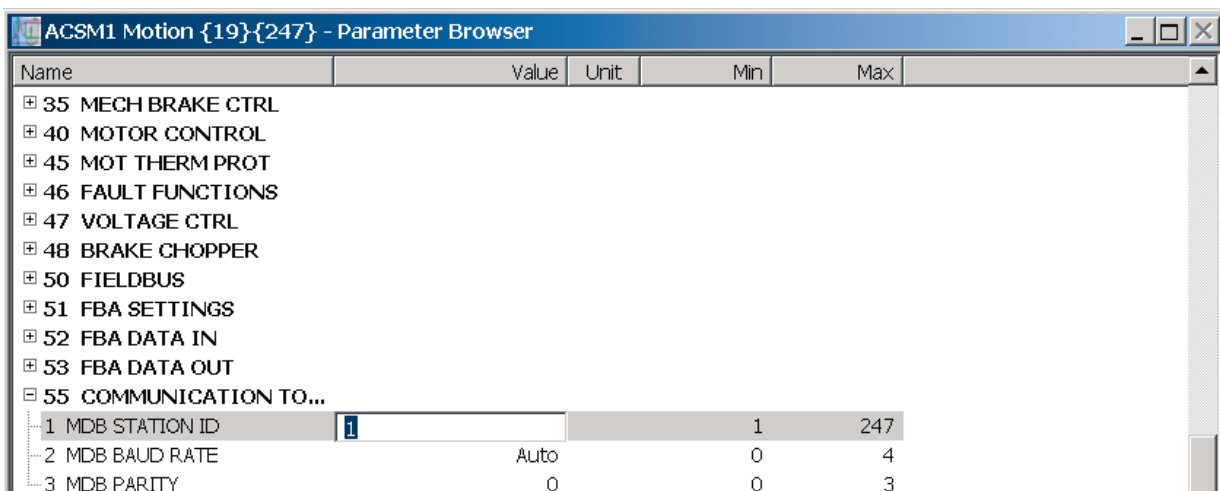


Avviamento rapido con DriveStudio v1.6

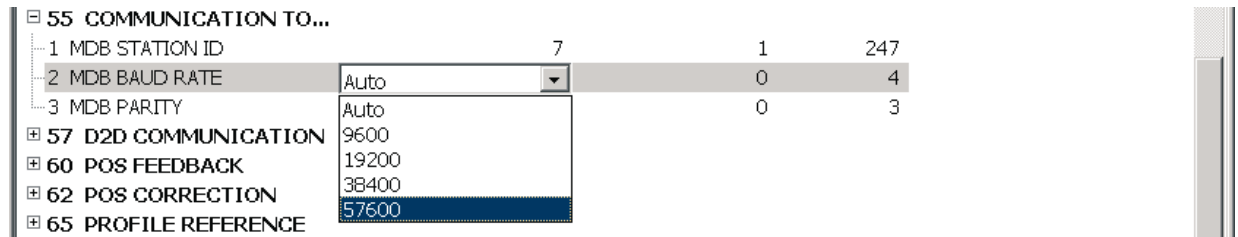
In DriveStudio v1.6, per configurare la rete si utilizza il gruppo di parametri 55 COMMUNICATION TOOL. DriveStudio consente di impostare i parametri di un convertitore alla volta e di monitorare i segnali di diversi convertitori contemporaneamente.

Con il parametro 55.01 MDB STATION ID si imposta il numero di nodo (range di impostazione 1...247). Con il parametro 55.02 MDB BAUD RATE si definisce la velocità di comunicazione. Con l'impostazione di default, **(0)** Auto, la velocità iniziale all'accensione o dopo una perdita di comunicazione è 9600 bit/s. **Nota:** il parametro 55.02 deve essere impostato su **(0)** Auto quando si utilizza un pannello di controllo.

1. Assicurarsi che il PC sia collegato a un solo convertitore alla volta quando si configura la rete RS-485. Ci sono tre modi per eseguire il collegamento:
 - Collegamento punto a punto, dal PC direttamente a una delle JCU.
 - Ciascun modulo JPC-01 è collegato alla propria JCU, ma solo una JCU è alimentata (collegamento di rete).
 - Solo un modulo JPC-01 nella sequenza RS-485 è collegato a una JCU (gli altri JPC-01 sono scollegati dalla JCU).
2. Impostare il parametro 55.01 MDB STATION ID su un valore compreso fra 1 e 31.



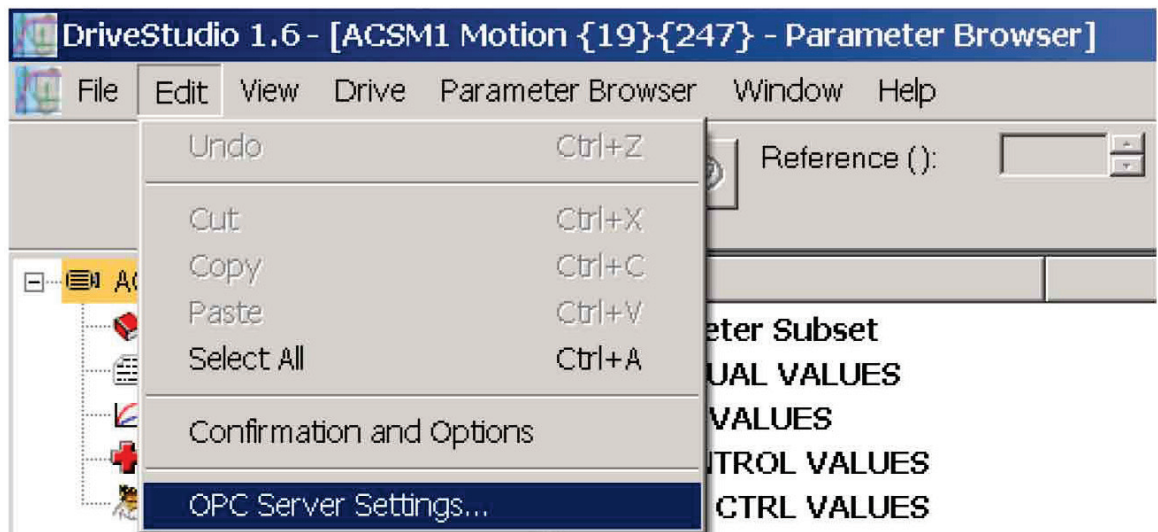
3. Impostare il parametro 55.02 MDB BAUD RATE su 57600 bit/s.



4. Ripetere la procedura (punti 1...3) per gli altri convertitori di frequenza; collegare i convertitori alla rete del tool PC uno a uno.

Nota: le nuove impostazioni dei parametri 55.01 e 55.02 avranno validità solo dopo aver interrotto e ripristinato la comunicazione riavviando DriveStudio, rimuovendo il cavo di comunicazione o riavviando la JCU.

5. Dopo aver configurato il gruppo 55 per ogni convertitore, selezionare **OPC Server Settings** dal menu **Edit**.



6. Lanciare la finestra di **configurazione del server ABBCOMSAP** dalla barra strumenti.

- **COM Port** mostra tutte le porte di comunicazione disponibili.
- **Default (247)** definisce il numero di nodo utilizzato da DriveStudio per la comunicazione con i convertitori di frequenza. Se la casella è selezionata, il numero di nodo utilizzato è 247, che rappresenta la trasmissione di un messaggio a ogni convertitore (senza risposta). Se la casella non è selezionata, il range dei numeri di nodo

durante il ciclo di scansione è definito dai campi **Start node** e **End node**. Più il range è limitato, minore è il tempo impiegato dalla scansione.

- **Default Speeds** definisce il baud rate utilizzato nel ciclo di scansione dei nodi e nella normale comunicazione. Se la casella è selezionata, la scansione dei nodi è eseguita a 9600 bit/s; la velocità aumenta poi fino al massimo. Se la casella non è selezionata, le velocità sono definite rispettivamente dai campi **Scan Speed** e **Comm Speed**.
- Lasciare selezionate le caselle **Default (247)** e **Default Speeds** (impostazione di default) durante il collegamento punto a punto (punti 1...3).

7. Controllare la porta di comunicazione utilizzata da DriveStudio.

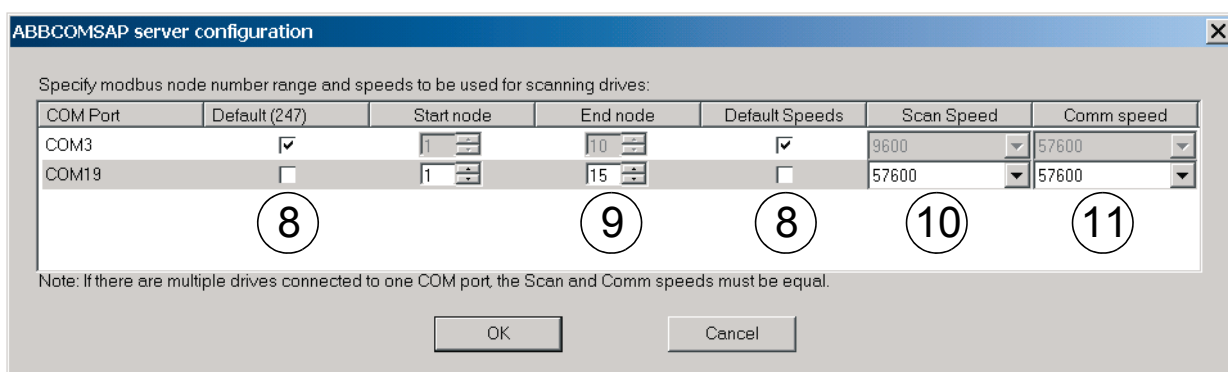


8. Deselezionare le caselle **Default (247)** e **Default Speeds** per la porta di comunicazione utilizzata.

9. Modificare l'impostazione di **End node** in base al numero massimo di nodi.

10. Modificare l'impostazione di **Scan Speed** su 57600 bit/s.

11. Lasciare invariata l'impostazione di **Comm Speed** su 57600 bit/s.



12. Cliccare su **OK**.

13. Collegare tutti i convertitori di frequenza alla rete RS-485.

14. Eseguire una scansione della rete selezionando **View – Refresh** o riavviando DriveStudio.

15. DriveStudio mostrerà tutti i convertitori collegati alla rete.

Ricerca dei guasti

■ Significato dei LED

Indicazione dello stato del convertitore

Nome	Colore	Significato
POWER	Verde	Convertitore alimentato
FAULT	Rosso	Convertitore guasto

Indicazione dello stato della rete (RS-485)

Nome	Colore	Significato
RXD	Verde	Ricezione dati
TXD	Verde	Trasmissione dati

Dati tecnici

Tensione operativa: 24 Vcc \pm 10% (alimentata dal convertitore di frequenza)

Consumo: max 1.2 W

■ Condizioni ambientali

Temperatura operativa: 0...60 °C

Temperatura di magazzinaggio: -40...+70 °C

Umidità relativa: max. 95% (senza condensa)

Durata: 100.000 h

■ Conformità alle norme

Conforme alla norma EN 61800-3:2004 relativa alla compatibilità elettromagnetica.

I materiali delle schede a circuiti stampati sono certificati UL.

Tutti i materiali devono essere compatibili con la normativa RoHS.

Manual do utilizador JPC-01

Sobre este manual

Este manual apresenta a instalação e arranque do módulo adaptador de comunicação em rede JPC-01. Este manual destina-se aos responsáveis pela instalação, comissionamento e utilização do módulo JPC-01 com um acionamento ABB. Espera-se que o leitor possua conhecimentos básicos de eletricidade, prática de cablagem elétrica, do acionamento e do uso da consola de programação do acionamento.

Instruções de segurança



AVISO! Todas as tarefas de instalação elétrica e de manutenção efetuadas no acionamento devem ser realizadas por eletricitistas qualificados.

O acionamento e equipamento circundante deve ser ligado à terra corretamente.

Não efetue qualquer trabalho num acionamento em potência. Depois de desligar a alimentação, deixe sempre os condensadores do circuito intermédio descarregarem durante 5 minutos antes de trabalhar no acionamento, no motor ou no cabo do motor. É boa prática verificar (com um instrumento que indique a tensão) se o acionamento está realmente descarregado antes de iniciar os trabalhos.

Estes avisos destinam-se a todos os que trabalham com o acionamento. Ignorar estas instruções pode provocar ferimentos físicos ou morte, ou danificar o equipamento

Sobre as instruções de segurança completas, consulte os manuais do acionamento.

Resumo

O módulo JPC-01 é um conversor RS232-para-RS485 com isolamento galvânico. Permite o uso de um PC numa configuração de rede (RS485) para comunicar com acionamentos ACSM1.

O lado RS-232 do módulo JPC-01 atua como uma interface para a unidade de controlo JCU através do conector do painel RJ45. O lado RS-232 também fornece potência ao módulo JPC-01.

O lado RS-485 do módulo JPC-01 atua como uma interface para a rede de ferramentas PC. É constituída por um parafuso amovível com 4-pinos tipo conector e um interruptor terminal para terminação do barramento RS485. A terminação é apenas requerida nas extremidades do barramento.

O JPC-01 suporta:

- ligação em cadeia margarida do cabo de rede,
- velocidades de transmissão desde 9.6 kbit/s em múltiplos até 57.6 kbit/s,
- um comprimento máximo de rede de 100 m, e um comprimento máximo nodo-para-nodo de 30 m,
- um máximo de 31 acionamento numa rede.

O adaptador PC recomendado é MOXA UPort 1150i USB para adaptador de 1 Porta RS-232/422/485 com isolamento.

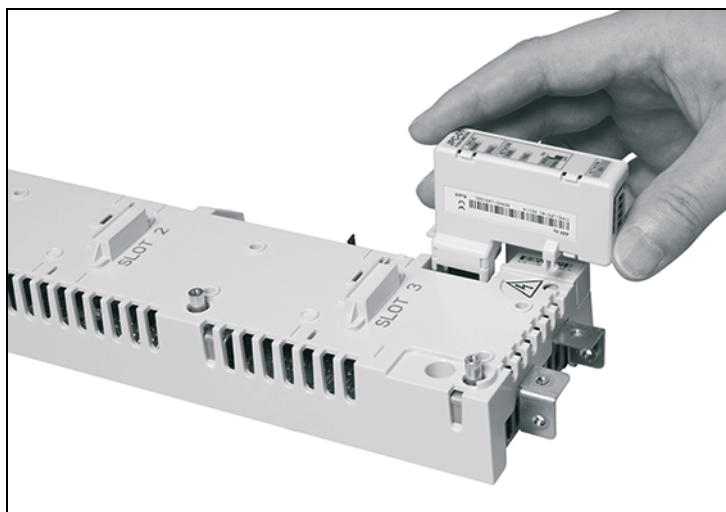
■ Esquema



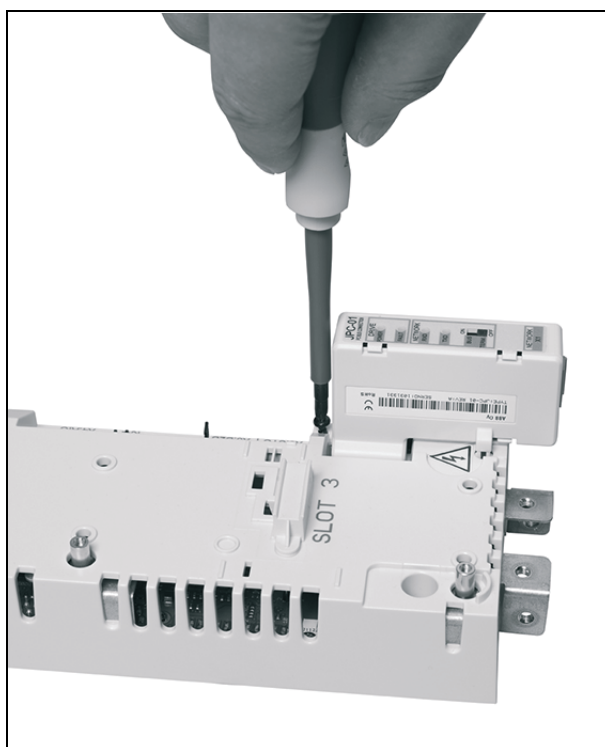
Instalação

1. Insira o módulo JPC-01 à porta do painel da unidade de controlo JCU.
2. Aperte o parafuso.

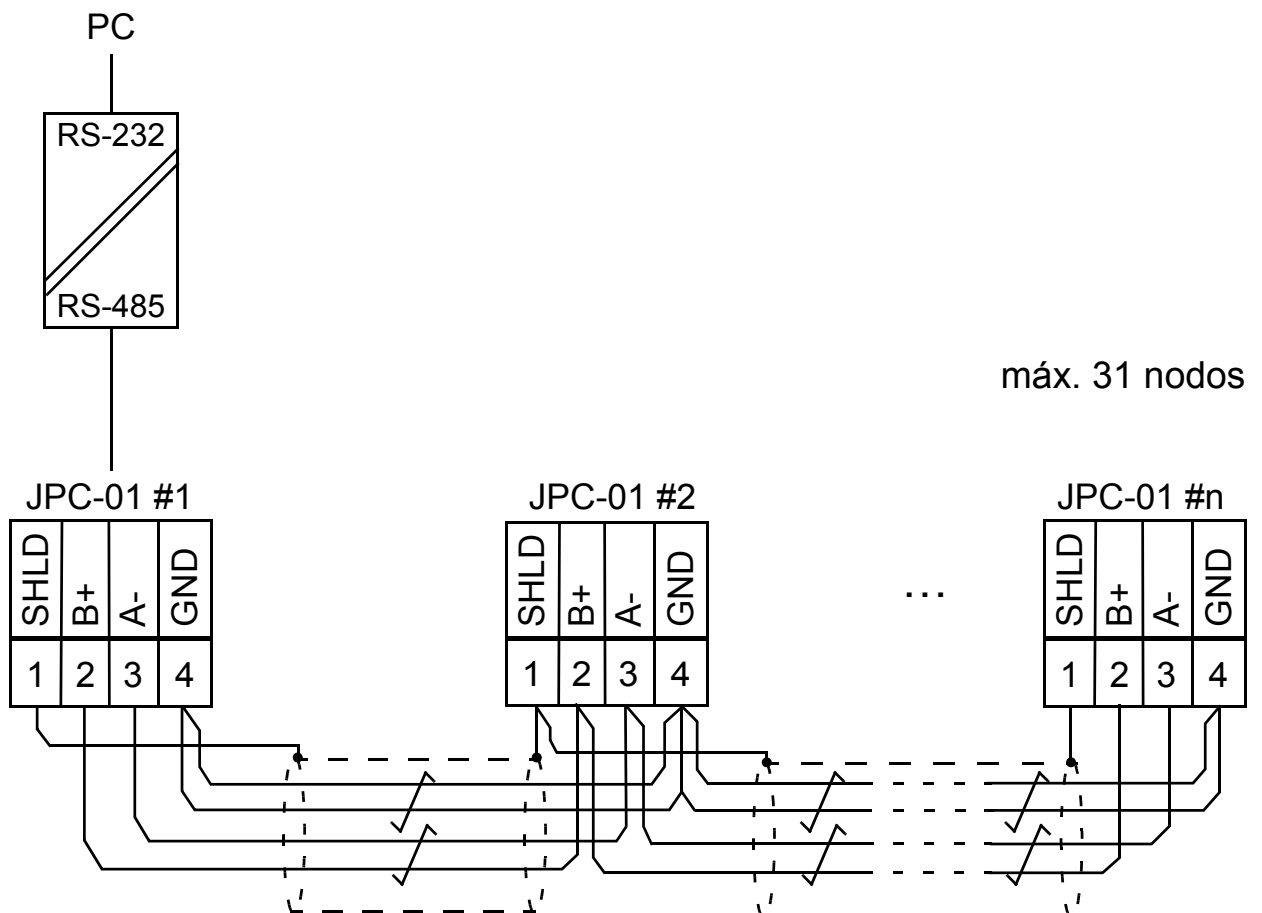
1



2



A cablagem RS-485 é efetuada em ambas as direções (paralelo com a cablagem E/S). Por detalhes, consulte o manual de hardware ACSM1. Os terminais de ligação são DATA-, DATA+, BGND, SH.

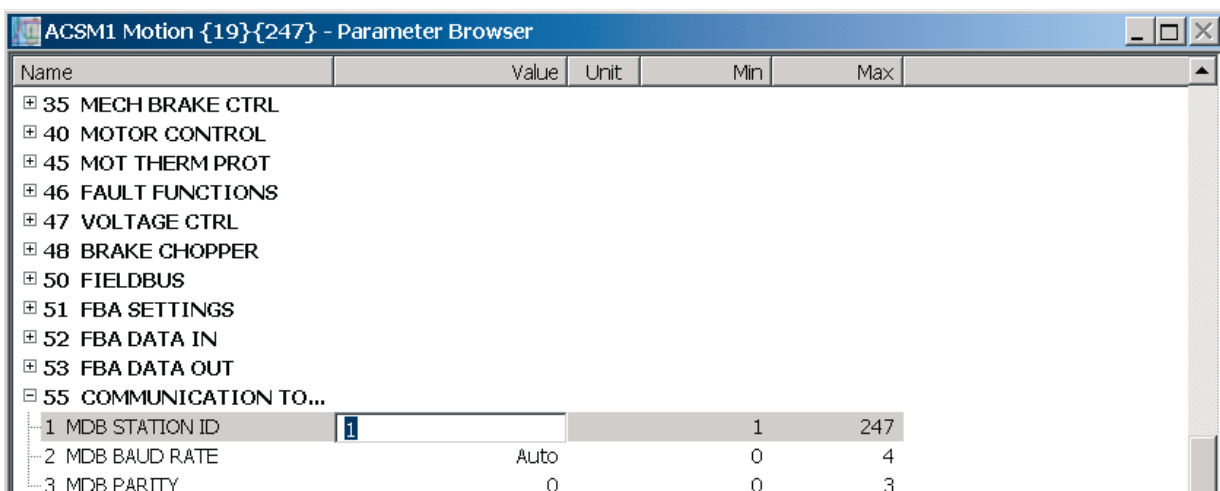


Arranque rápido com DriveStudio v1.6

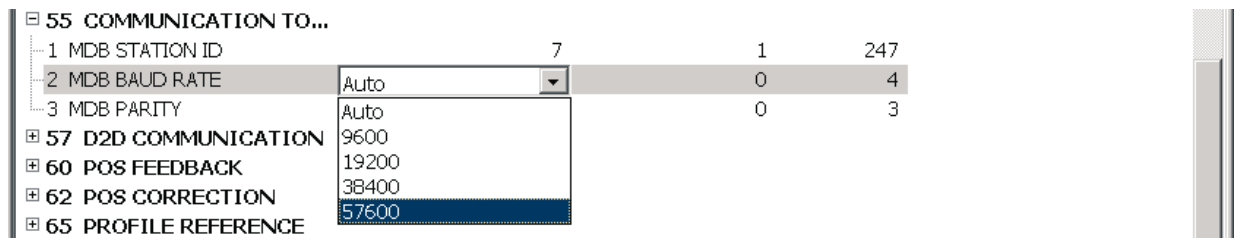
No DriveStudio v1.6, o grupo de parâmetros 55 COMMUNICATION TOOL é usado para configurar a rede. O DriveStudio pode ser usado para ajustar os parâmetros de um acionamento e ao mesmo tempo para monitorizar os sinais de diversos acionamentos em simultâneo.

Com o parâmetro 55.01 MDB STATION ID, o número de nodo é definido na gama de 1...247. Com o parâmetro 55.02 MDB BAUD RATE, a velocidade de comunicação é definida. Com o ajuste por defeito, **(0)** Auto, a velocidade inicial no arranque ou depois da perda de comunicação é 9600 bit/s. **Nota:** O parâmetro 55.02 deve ser ajustado para **(0)** Auto quando usar uma consola de programação.

1. Assegure-se de que o PC está ligado a um dos acionamentos de cada vez quando configurar a rede RS-485. Existem três formas para efetuar a configuração:
 - Ligação ponto-a-ponto desde o PC diretamente a um dos JCUs
 - Cada JPC-01 ligado ao seu JCU mas apenas um JCU ligado (ligação de rede)
 - Apenas um JPC-01 na cadeia RS-485 ligado a um JCU (os restantes JPC-01s desligados do JCU).
2. Definir o parâmetro 55.01 MDB STATION ID para um valor entre 1 e 31.



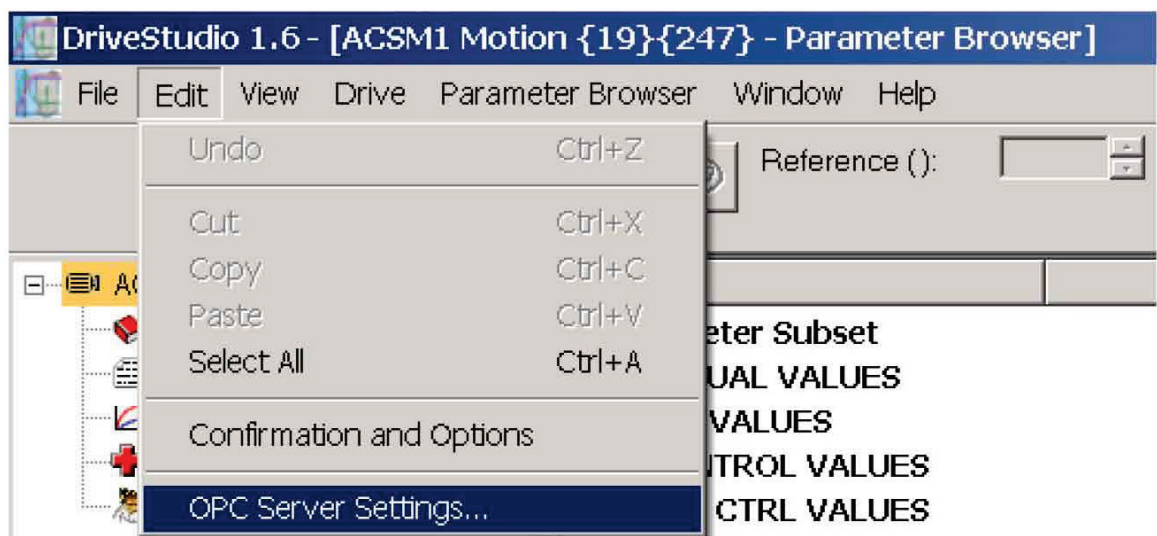
- Definir o parâmetro 55.02 MDB BAUD RATE para o valor de 57600 bit/s.



- Repetir o procedimento (passos 1...3) para os restantes acionamentos; ligue, um por um, os acionamentos à rede da ferramenta PC.

Nota: Os novos ajustes para os parâmetros 55.01 e 55.02 tornam-se válidos quando a comunicação é interrompida pelo reinício do DriveStudio, pela remoção do cabo de comunicação ou pelo reinício do JCU.

- Depois de configurar o grupo 55 para cada acionamento, seleccione **Ajustes Servidor OPC** do menu **Editar**.



- Inicie a janela **Configuração servidor ABBCOMSAP** na barra de tarefas.
 - Porta COM** apresenta todas as portas COM disponíveis.
 - Defeito (247)** define o número de nó que o DriveStudio usa quando comunica com os acionamentos. Com a caixa assinalada, o número de nó usado é 247 que representa uma mensagem de difusão para cada acionamento (sem

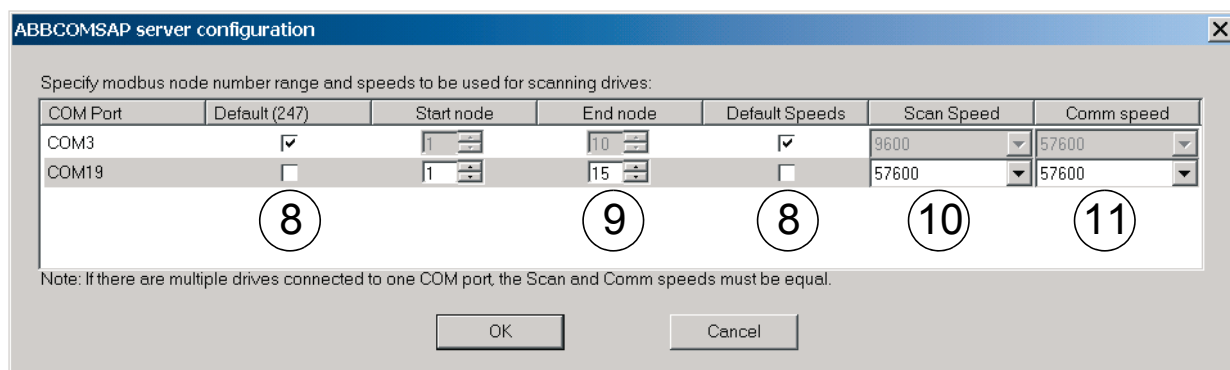
resposta). Com a caixa não assinalada, a gama do número de nó durante o ciclo de scan é definido pelos campos **Nó de início** e **Nó de fim**. Limitando a gama o scan demora menos tempo a terminar.

- **Velocidades Defeito** define a taxa de transmissão usada durante o ciclo de scan do nó e a comunicação normal. Com a caixa assinalada, o scan do nó é desempenhado a 9600 bit/s; a velocidade é então aumentada para o máximo. Com a caixa não assinalada, as velocidades são definidas respetivamente pelos campos **Velocidade Scan** e **Velocidade Com**.
- Deixe as caixas **Defeito (247)** e **Velocidades Defeito** assinaladas (defeito) durante a ligação ponto-a-ponto (passos 1...3).

7. Verifique a porta COM usada pelo DriveStudio.



- Desmarque as caixas **Defeito (247)** e **Velocidades Defeito** na porta COM usada.
- Altere o ajuste do **Nó de fim** de acordo com o número máximo de nós.
- Altere o ajuste de **Velocidade Scan** para 57600 bit/s.
- Altere o ajuste de **Velocidade Com** para 57600 bit/s.



12. Clique em **OK**.

13. Ligue todos os acionamentos à rede RS-485.

14. Analise a rede selecionando **Ver – Atualizar** ou reinicie o DriveStudio.
15. O DriveStudio apresenta todos os acionamentos ligados à rede.

Deteção de falhas

■ Indicações LED

Indicação do estado do acionamento

Nome	Cor	Significado
POTÊNCIA	Verde	Acionamento ligado
FALHA	Vermelho	Acionamento em falha

Indicação do estado da rede (RS-485)

Nome	Cor	Significado
RXD	Verde	Dados recebidos
TXD	Verde	Dados transmitidos

Dados técnicos

Tensão de operação: 24 V CC \pm 10% (fornecida pelo acionamento)

Consumo de potência: max 1.2 W

■ Condições ambiente

Temperatura de operação: 0...60 °C

Temperatura de armazenamento: -40...+70 °C

Humidade relativa máx.: 95% (sem-condensação)

Vida útil: 100 000 h

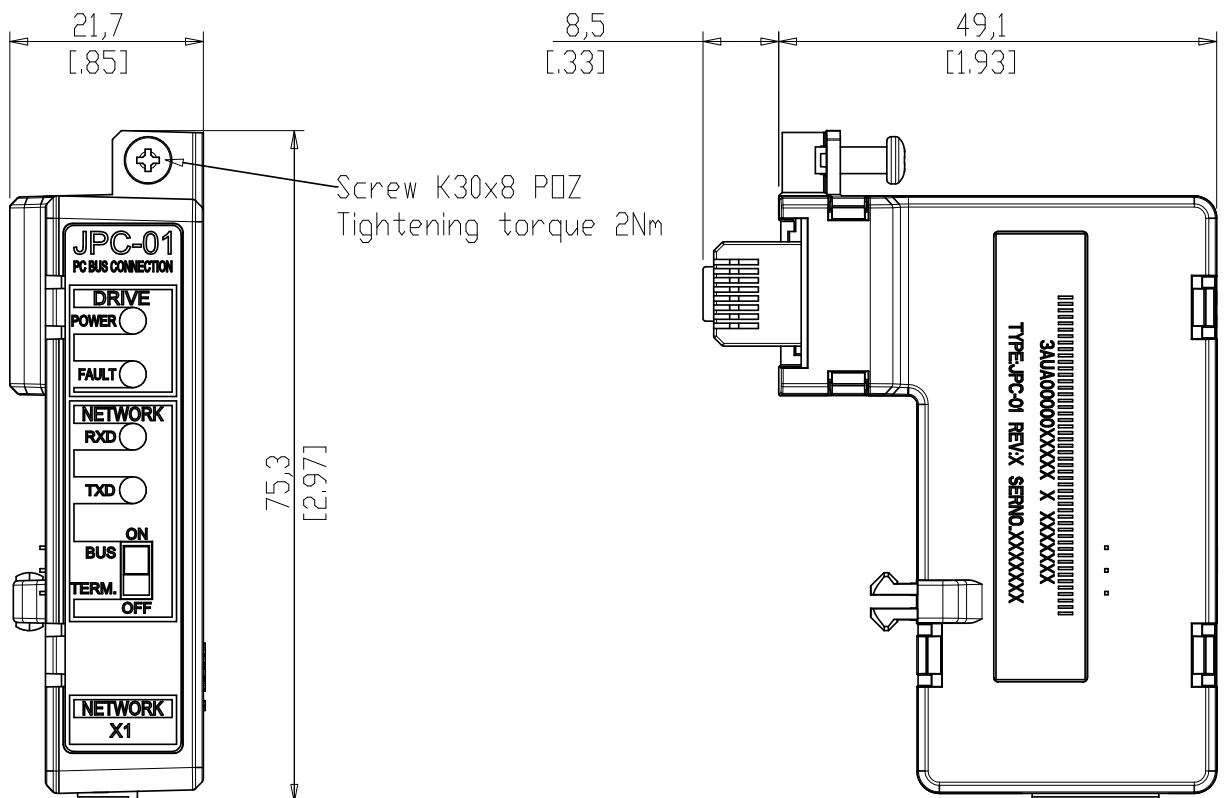
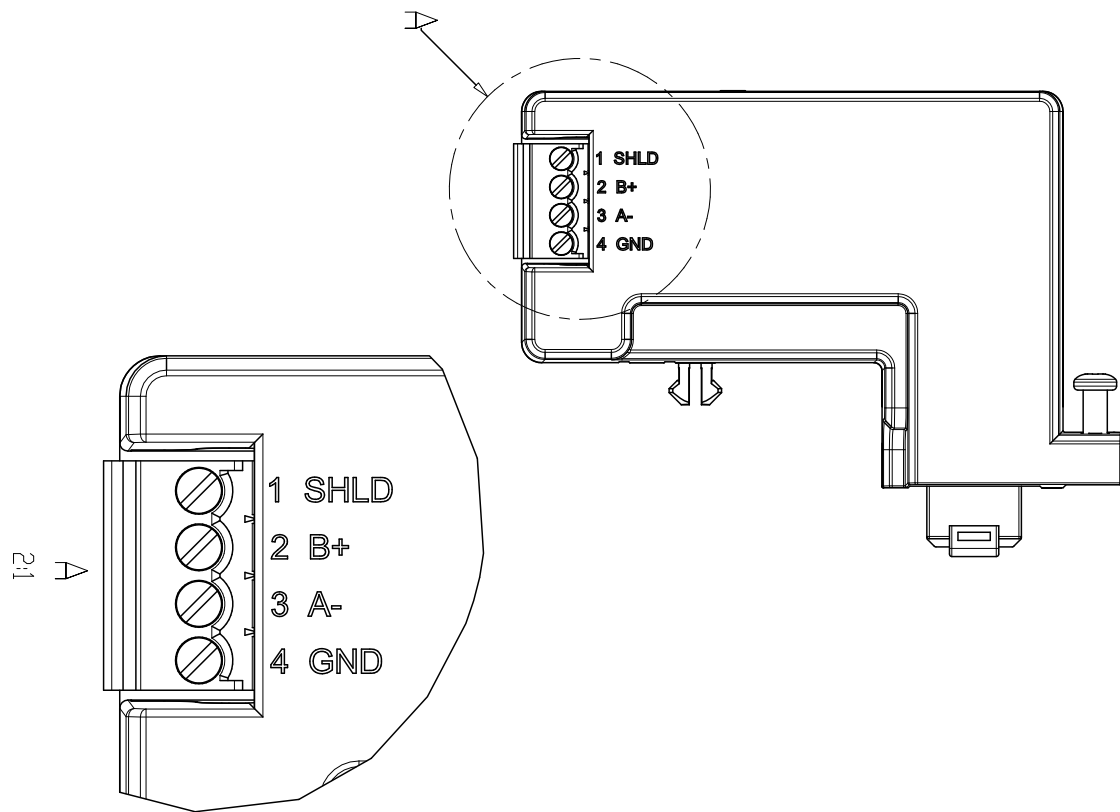
■ **Normas**

Cumprimento da norma EMC EN61800-3:2004.

Materiais PCB todos com reconhecimento UL.

Todos os materiais devem ser compatíveis com a RoHS.

■ Dimensões



JPC-01 Käyttäjän opas

Yleistä

Tässä oppaassa kuvataan JPC-01-verkkosovitinmoduulin asennus ja käyttöönotto. Tätä opasta on noudatettava ABB-taajuusmuuttajan kanssa käytettävän JPC-01-moduulin asennuksen, käyttöönoton ja käytön yhteydessä. Oppaan lukijan oletetaan hallitsevan sähkötekniikan perusteet ja sähkökaapelointikäytännöt sekä tuntevan taajuusmuuttajan ja sen ohjauspaneelin käytön.

Turvaohjeet



VAROITUS! Taajuusmuuttajan sähköliitännät ja huoltotyöt saa suorittaa vain pätevä sähköalan ammattilainen.

Taajuusmuuttajan ja siihen liittyvien laitteiden täytyy olla kunnolla maadoitettuja.

Mitään asennus- ja huoltotöitä ei saa tehdä, kun taajuusmuuttaja on jännitteinen. Kun syöttöjännite on katkaistu, anna jännitteen purkautua tasajännitevälipiirin kondensaattoreista vähintään viiden minuutin ajan ennen taajuusmuuttajan, moottorin tai moottorikaapelin käsittelyä. On hyvä tapa tarkistaa (jänniteilmaisimella) ennen työn aloittamista, että taajuusmuuttajan jännite on purkautunut.

Nämä varoitukset on tarkoitettu kaikille, jotka käyttävät tai huoltavat taajuusmuuttajaa. Ohjeiden laiminlyönti voi aiheuttaa fyysisen vamman, hengenvaaran tai laitteiston vaurioitumisen.

Täydelliset turvaohjeet on taajuusmuuttajan käyttöoppaissa.

Yleistä

JPC-01-moduuli on RS232:n ja RS485:n välinen galvaanisesti erotettu muunnin. Sen mahdollistaa tiedonsiirron verkon konfigurointiin käytettävän tietokoneen (RS485) ja ACSM1-taajuusmuuttajien välillä.

JPC-01-moduulin RS-232-puoli toimii rajapintana JCU-ohjausyksikköön päin RJ45-ohjauspaneeliliittimen kautta. RS-232-puoli syöttää myös virtaa JPC-01-moduuliin.

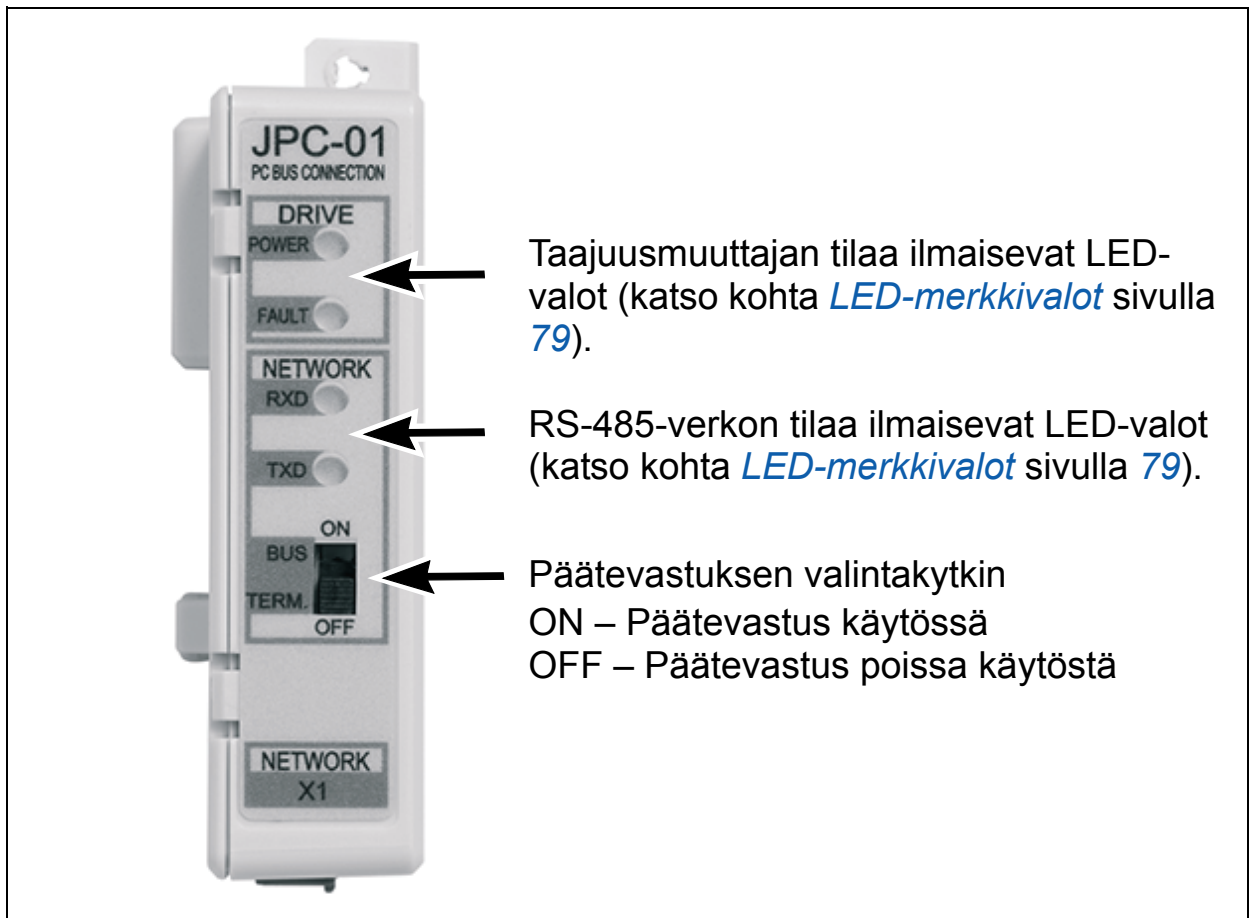
JPC-01-moduulin RS-485-puoli toimii rajapintana PC-työkaluverkon suuntaan. Se koostuu nelinastaisesta irrotettavasta ruuviliittimestä ja RS485-väylän päätevastuksen valintakytkimestä. Väylän päätevastus valitaan vain väylän molemmissa päissä.

JPC-01-tuet:

- verkkokaapelin ketjutettu kytkentä,
- siirtonopeudet 9,6 kilobitistä sekunnissa kerrannaisissa 57,6 kilobittiin sekunnissa.
- verkon maksimipituus 100 m ja suurin sallittu asemien välinen pituus 30 m,
- enintään 31 taajuusmuuttajaa yhdessä verkossa.

Suositteltu PC-sovitin on erotettu MOXA UPort 1150i USB-liitännän ja 1-porttisen RS-232/422/485-liitännän välinen sovitin.

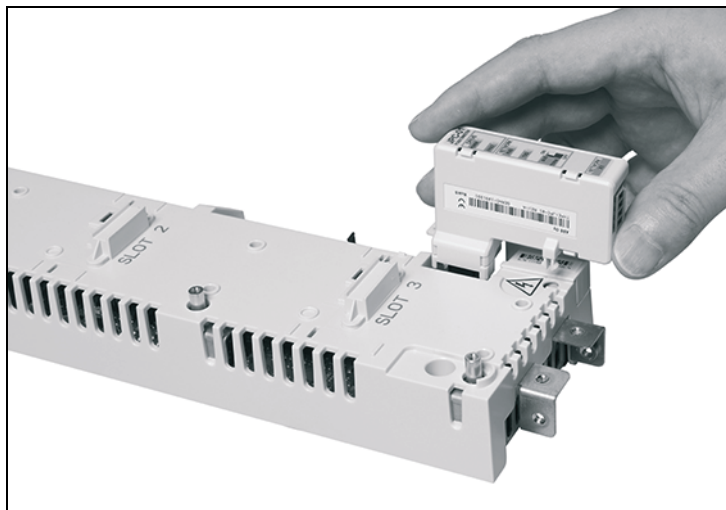
■ Sijoittelukuva



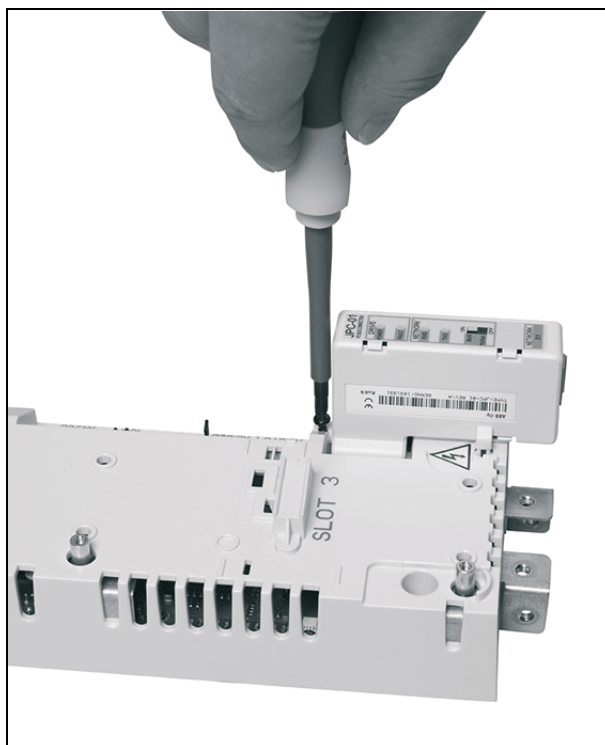
Asentaminen

1. Asenna JPC-01-moduuli JCU-ohjausyksikön ohjauspaneelin porttiin.
2. Kiinnitä ruuvi.

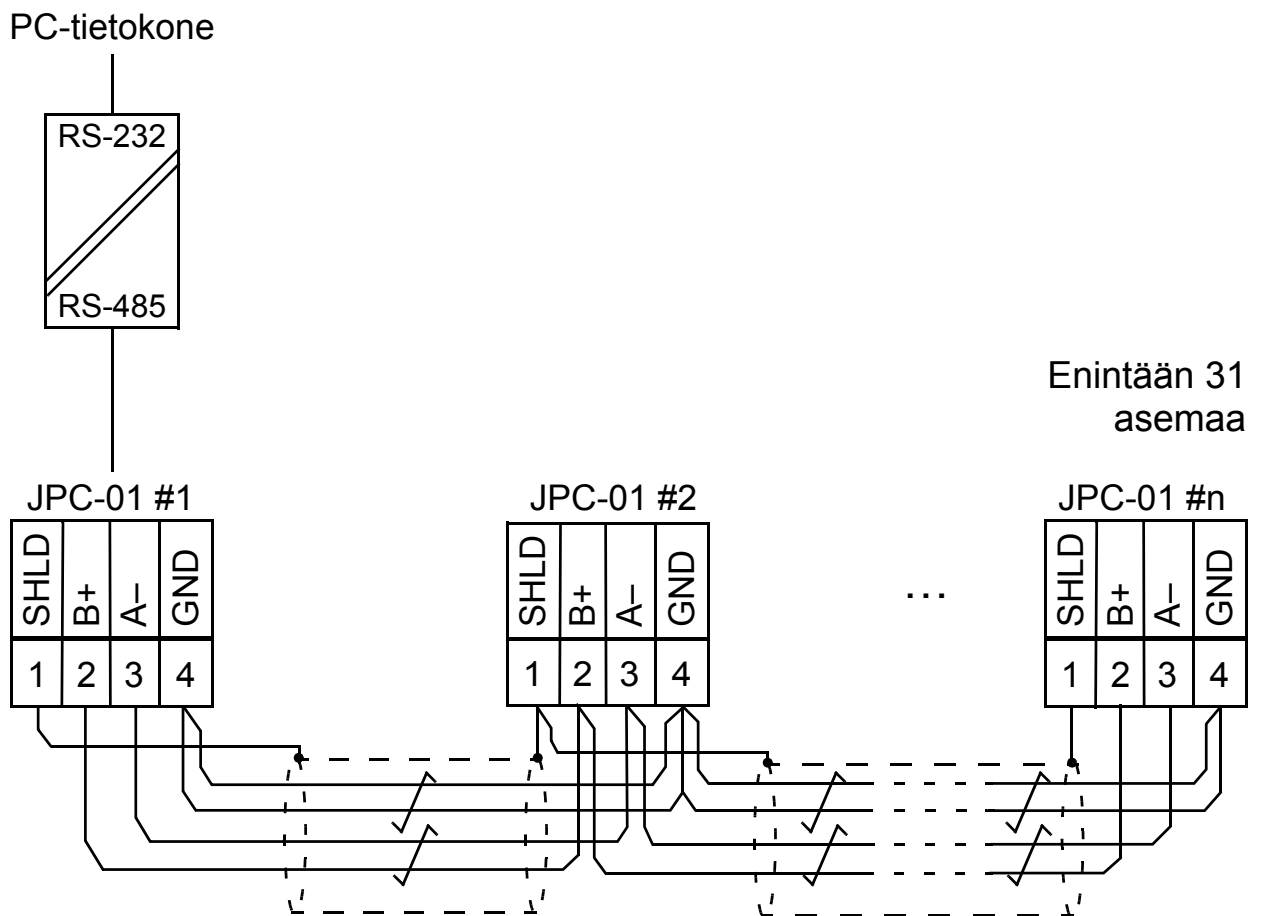
1



2



RS-485-kaapelointi vedetään alakautta (rinnan I/O-kaapeloinnin kanssa). Lisätietoja on vastaavassa ACSM1-laitteopissa. Kytkennän liittimet ovat DATA-, DATA+, BGND, SH.



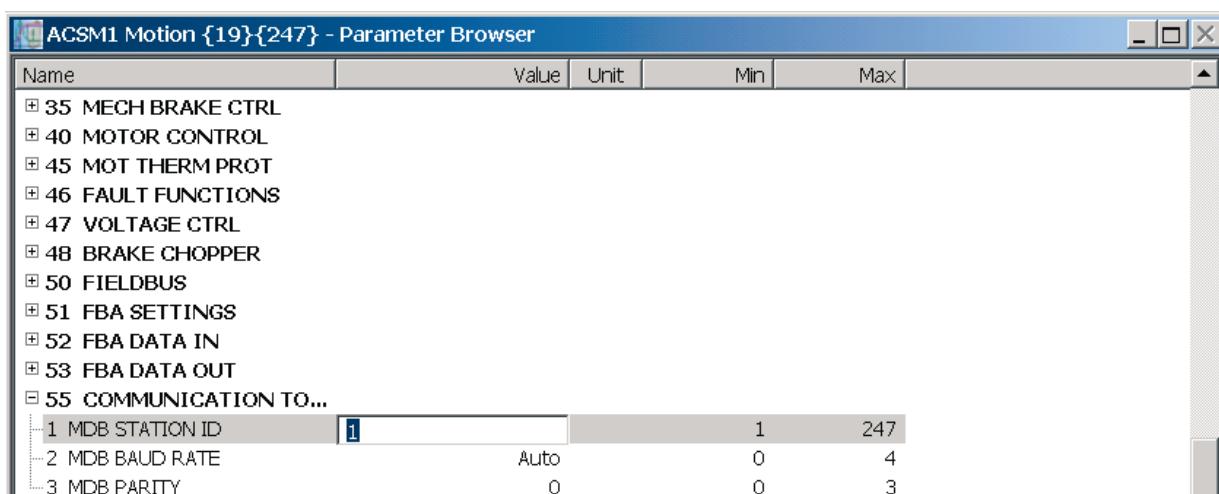
Nopea käyttöönotto DriveStudio v1.6 -ohjelmalla

DriveStudio v1.6 -ohjelmassa verkko konfiguroidaan parametriryhmän 55 COMMUNICATION TOOL avulla.

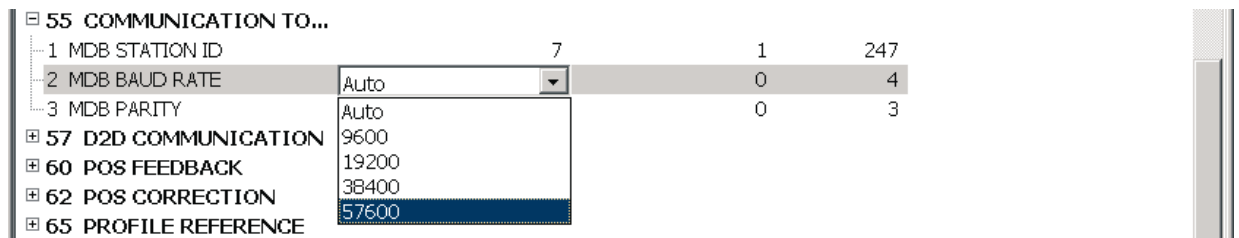
DriveStudio-ohjelmalla voidaan asettaa yksittäisten taajuusmuuttajien parametreja ja valvoa useiden taajuusmuuttajien signaaleja samaan aikaan.

Asemanumero asetetaan alueelle 1...247 parametrilla 55.01 MDB STATION ID. Tiedonsiirtonopeus määritetään parametrilla 55.02 MDB BAUD RATE. Jos käytössä on oletusasetus **(0)** Auto, alkunopeus käynnistyksen tai tiedonsiirtokatkoksen jälkeen on 9 600 bit/s. **Huomautus:** Parametrin 55.02 arvoksi täytyy asettaa **(0)** Auto, kun ohjauspaneeli on käytössä.

1. Varmista, että tietokone on kytketty johonkin taajuusmuuttajista RS-485-verkon konfiguroinnin aikana. Kytchentäpoja on kolme:
 - suora point-to-point-yhteys tietokoneesta yhteen JCU-yksiköistä
 - jokainen JPC-01 on kytketty omaan JCU-yksikköönsä, mutta vain yhden JCU-yksikön virta on kytketty (verkkoliitäntä)
 - Vain yksi RS-485-ketjun JPC-01-sovitinmoduuli on kytketty JCU-yksikköön (muut JPC-01-sovitinmoduulit on irrotettu JCU-yksiköstä).
2. Aseta parametrin 55.01 MDB STATION ID arvo välille 1...31.



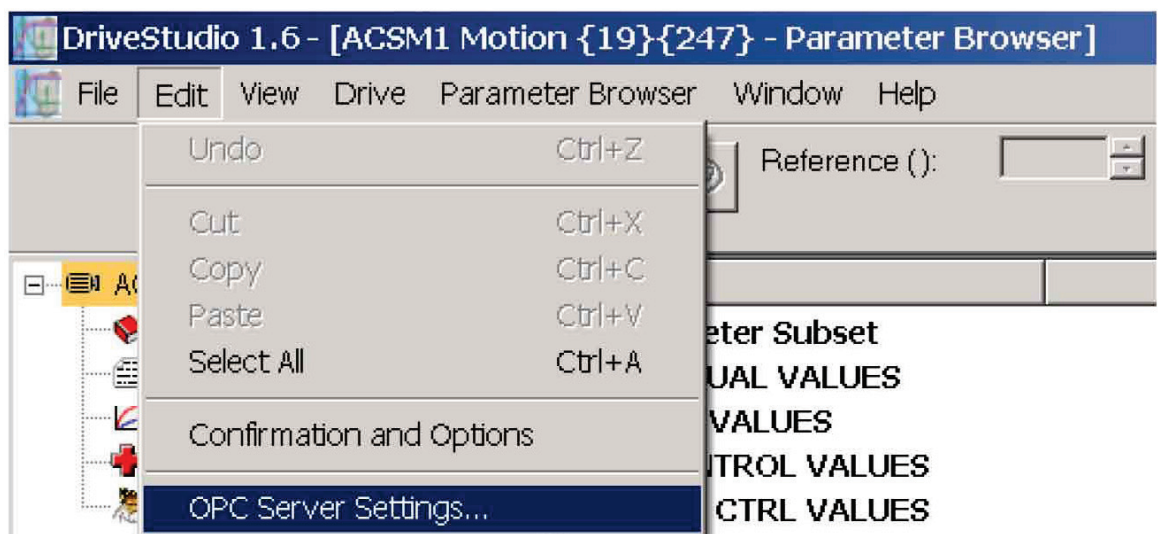
3. Aseta parametrin 55.02 MDB BAUD RATE arvoksi 57600 bittiä/s.



4. Toista sama (vaiheet 1...3) muille taajuusmuuttajille, ja kytke ne PC-työkaluverkkoon yksitellen.

Huomautus: Parametrien 55.01 ja 55.02 uudet asetukset astuvat voimaan, kun tiedonsiirto katkaistaan käynnistämällä DriveStudio uudelleen, irrottamalla tiedonsiirtokaapeli tai käynnistämällä JCU-yksikkö uudelleen.

5. Kun ryhmän 55 parametrit on määritetty kaikissa taajuusmuuttajissa, valitse **Edit (Muokkaa)** -valikosta **OPC Server Settings (OPC-palvelinasetukset)**.



6. Avaa **ABBCOMSAP server configuration** (ABBCOMSAP-palvelimen konfigurointi) -ikkuna tehtäväpalkista.
 - **COM Port** (COM-portti) näyttää kaikki käytettävissä olevat COM-portit.
 - **Default (247)** (Oletus (247)) määrittää asemanumeron, jota DriveStudio käyttää tiedonsiirtoon taajuusmuuttajien kanssa. Kun tämä valintaruutu on valittu, käytetty asemanumero on 247. Se vastaa yleislähetysviestiä jokaiseen taajuusmuuttajaan (vastausta ei palauteta). Kun valintaruutua ei ole valittu, asemanumeroalue hakusyklin aikana määritetään **Start node** (Ensimmäinen asema)- ja **End node** (Viimeinen asema) -kentillä. Haku kestää vähemmän aikaa, kun aluetta on rajoitettu.
 - **Default Speeds** (Oletusnopeudet) määrittää baudinopeuden, jota käytetään aseman hakusyklin ja normaalin tiedonsiirron aikana. Kun valintaruudussa on valintamerkki, asemahaku suoritetaan nopeudella 9 600 bittiä/s, minkä jälkeen nopeus nostetaan maksimiin. Kun valintaruudussa ei ole valintamerkkiä, nopeudet määritetään **Scan Speed** (Hakunopeus)- ja **Comm Speed** (Tiedonsiirtonopeus) -kenttien avulla.
 - Jätä valintamerkki **Default (247)** (Oletus (247))- ja **Default Speeds** (Oletusnopeudet) -valintaruutuihin (oletus) point-to-point-yhteyden aikana (vaiheet 1...3).
7. Tarkista käytössä oleva COM-portti DriveStudio-ohjelmasta.



DriveStudio 1.6 - [ACSM1 Motion {19}{247} - Parameter Browser]

8. Poista valintamerkki **Default (247)** (Oletus (247)) ja **Default Speeds** (Oletusnopeudet) -valintaruuduista käytössä olevan COM-portin kohdalta.
 9. Muuta asetus **End node** (Viimeinen asema) asemien maksimimäärän mukaan.
 10. Muuta **Scan Speed** (Skannausnopeus) -asetukseksi 57 600 bittiä/s.
-

11. Jätä **Comm Speed** (Tiedonsiirtonopeus) -asetukseksi 57 600 bittiä/s.

COM Port	Default (247)	Start node	End node	Default Speeds	Scan Speed	Comm speed
COM3	<input checked="" type="checkbox"/>	1	10	<input checked="" type="checkbox"/>	9600	57600
COM19	<input type="checkbox"/>	1	15	<input type="checkbox"/>	57600	57600

Note: If there are multiple drives connected to one COM port, the Scan and Comm speeds must be equal.

OK Cancel

12. Valitse **OK**.
13. Kytke kaikki taajuusmuuttajat RS-485-verkkoon.
14. Suorita verkkohaku valitsemalla **View** (Näytä) - **Refresh** (Päivitä) tai käynnistämällä DriveStudio-ohjelma.
15. DriveStudio näyttää kaikki verkkoon kytketyt taajuusmuuttajat.

Vianetsintä

■ LED-merkkivalot

Taajuusmuuttajan tila

Nimi	Väri	Merkitys
POWER	Vihreä	Taaj.muuttaja käytössä
FAULT	Punainen	Taaj.muuttajassa vika

Verkon (RS-485) tilan ilmaisu

Nimi	Väri	Merkitys
RXD	Vihreä	Vastaanottaa tietoja
TXD	Vihreä	Lähetää tietoja

Tekniset tiedot

Käyttöjännite: 24 V DC ± 10 % (syöttö taajuusmuuttajasta)

Virrankulutus: maks. 1,2 W

■ **Käyttöympäristön olosuhteet**

Käyttölämpötila: 0...60 °C

Varastointilämpötila: -40...+70 °C

Maks. suhteellinen kosteus: 95 % (ei tiivistymistä)

Käyttöikä: 100 000 h

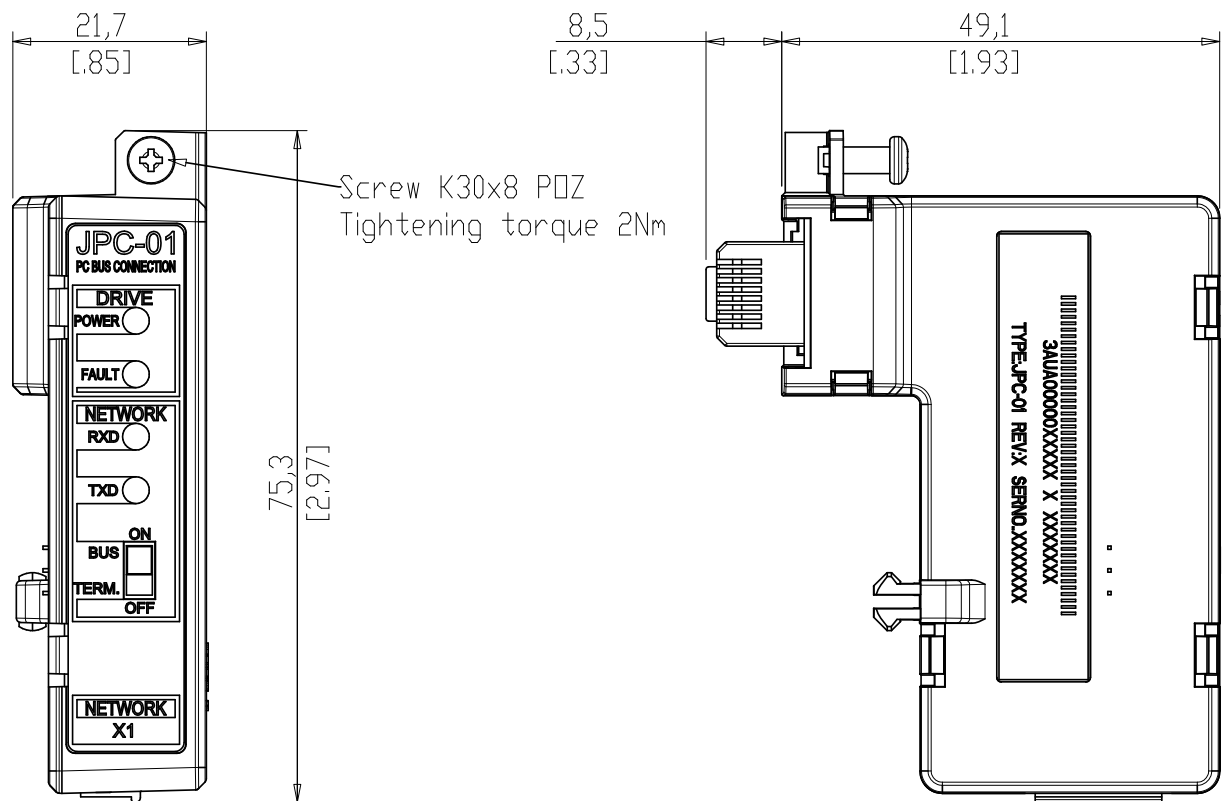
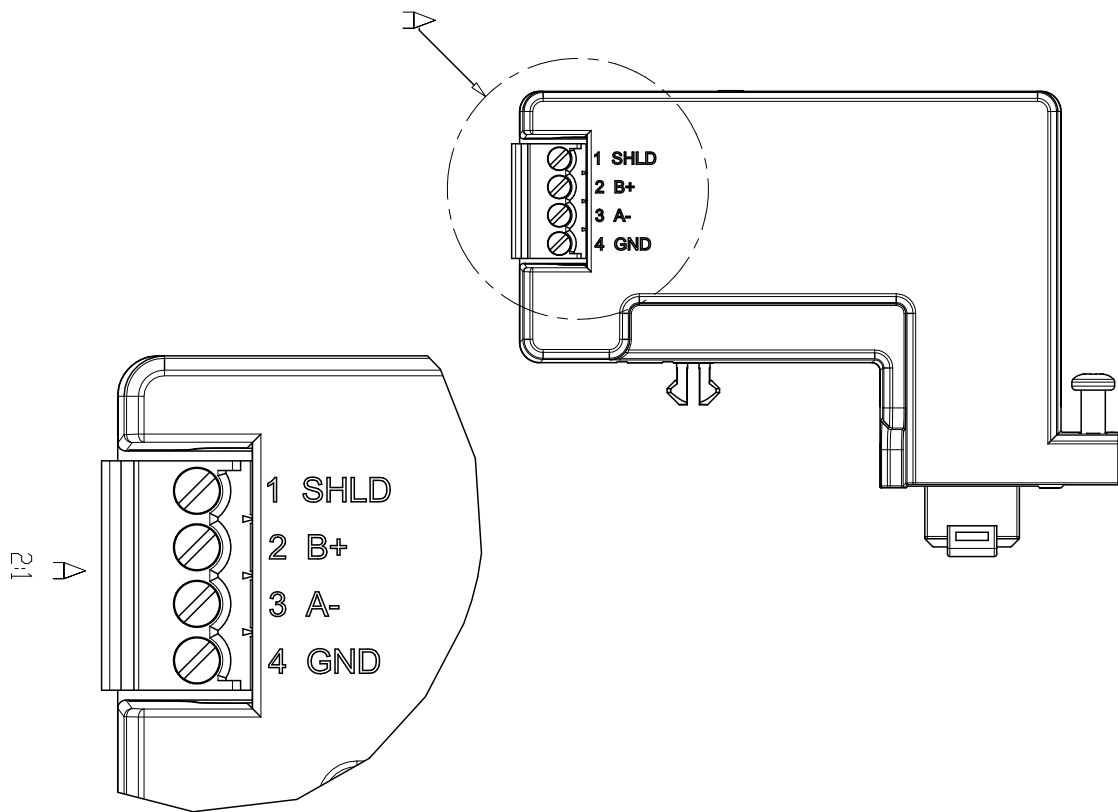
■ **Standardit**

EMC-standardin EN 61800-3:2004 mukainen.

PCB-materiaalit ovat UL-hyväksytyjä.

Kaikkien materiaalien täytyy olla RoHS-yhteensopivia.

Mitat



JPC-01 användarhandledning

Om denna handledning

I denna handledning ges en introduktion till installation och idrifttagning av JPC-01 adaptermodul för nätverkskommunikation. Handledningen är avsedd för alla som ansvarar för installation, idrifttagning och användning av en JPC-01-modul med en frekvensomriktare från ABB. Läsaren förväntas ha grundläggande kunskaper om elteknik, elektriska kopplingar och frekvensomriktaren samt hur frekvensomriktarens manöverpanel används.

Säkerhetsinstruktioner



WARNING! Allt elektriskt installations- och underhållsarbete på frekvensomriktaren ska utföras av behörig elektriker.

Frekvensomriktaren och ansluten utrustning måste vara korrekt jordade.

Arbeta inte på en spänningssatt frekvensomriktare. När spänningsmatningen har brutits, låt alltid mellanledskondensatorerna laddas ur i 5 minuter innan något arbete utförs på frekvensomriktaren, motorn eller motorkabeln. Det är god praxis att kontrollera att frekvensomriktaren verkligen har laddats ur (med hjälp av en spänningsindikator) innan arbetet påbörjas.

Dessa varningar riktar sig till alla som utför arbete på frekvensomriktaren. Underlåtenhet att följa instruktionerna kan medföra personskador och dödsfall samt utrustningsskador.

Fullständiga säkerhetsinstruktioner finns i frekvensomriktarens handledningar.

Översikt

JPC-01-modulen är en RS232 till RS485-omriktare med galvanisk isolation. Den möjliggör användning av en dator i en nätverkskonfiguration (RS485) för att kommunicera med ACSM1-frekvensomriktare.

RS-232-sidan av JPC-01-modulen fungerar som ett gränssnitt mot JCU-styrenheten via RJ45-panelanslutningen. RS-232-sidan förser också JPC-01-modulen med ström.

RS-485-sidan av JPC-01-modulen fungerar som ett gränssnitt mot datorverktygsnätverket. Den består av ett 4-stifts borttagbart kontaktdon av skruvtyp och en termineringsomkopplare för aktiv terminering av RS485-bussen. Terminering krävs endast i bussändar.

JPC-01 har stöd för:

- kedjekopplad anslutning av nätverkskabeln,
- överföringshastigheter från 9,6 kbit/s i multienheter upp till 57,6 kbit/s,
- en maximal nätverkslängd på 100 m och en maximal nod till nod-längd på 30 m,
- maximalt 31 frekvensomriktare i ett nätverk.

Rekommenderad datoradapter är MOXA UPort 1150i USB till 1 port RS-232/422/485-adapter med isolation.

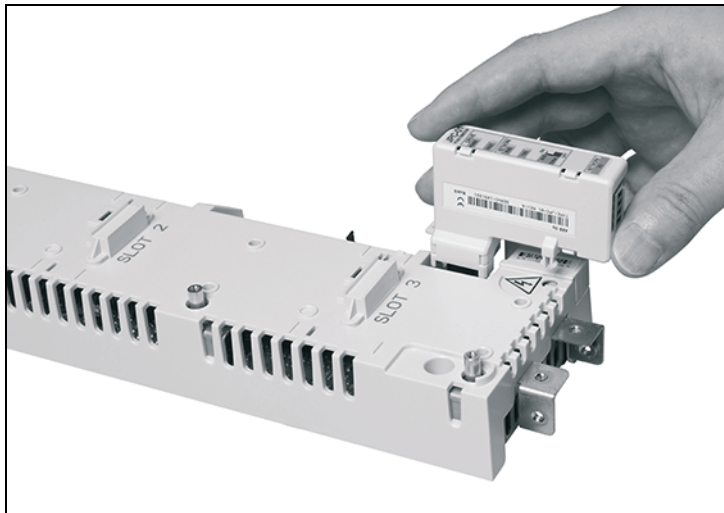
Layout



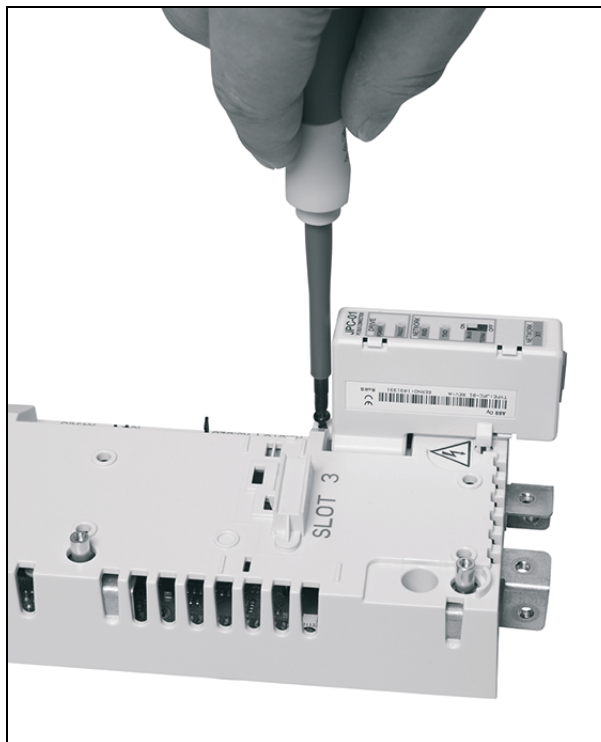
Installation

1. Sätt in JPC-01-modulen i JCU-styrenhetens panelport.
2. Dra åt skruven.

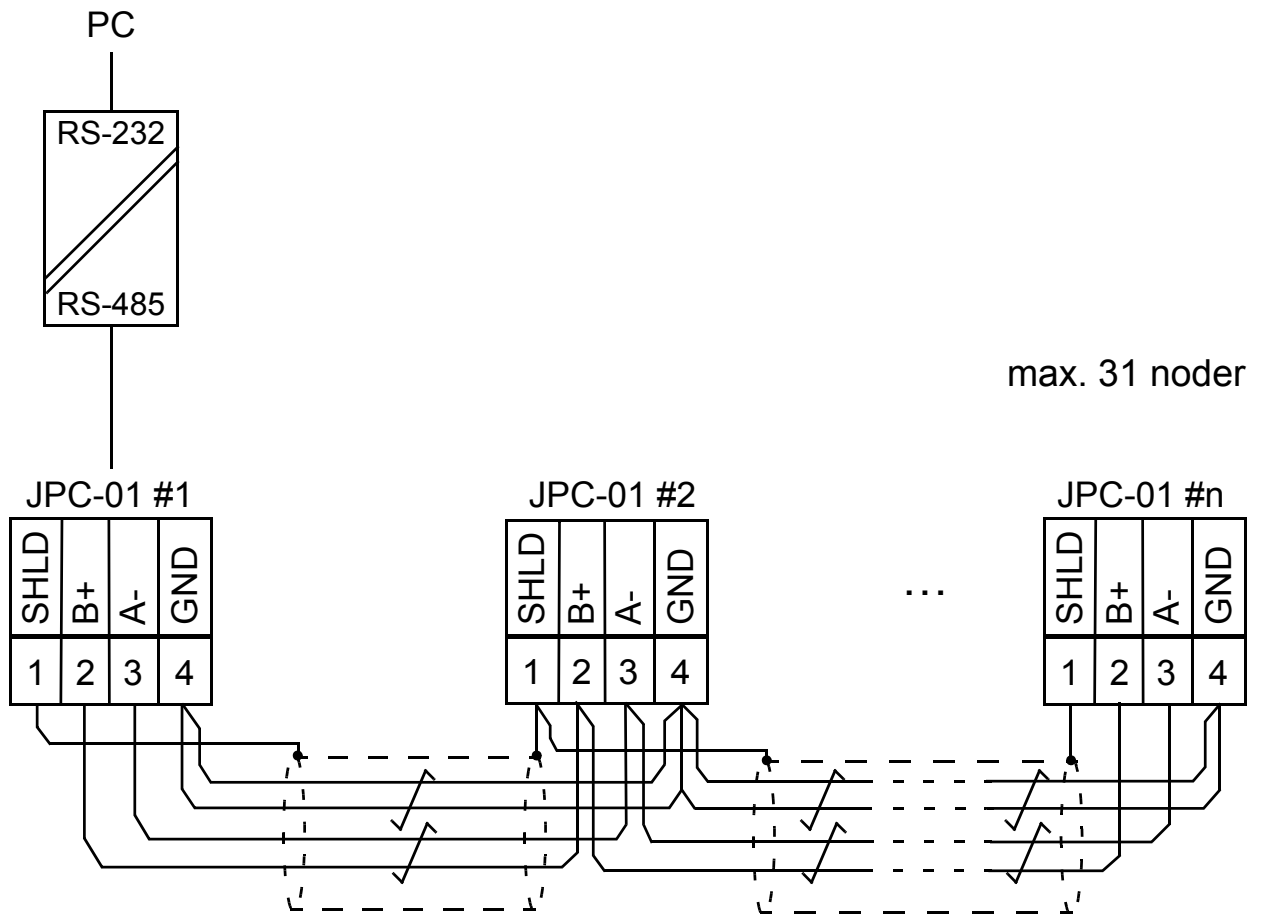
1



2



RS-485-kablarna har matats i riktning nedåt (parallellt med I/O-kablarna). Detaljerad information finns i motsvarande hårdvaruhandledning för ACSM1. Anslutningsplintarna är DATA-, DATA+, BGND, SH.

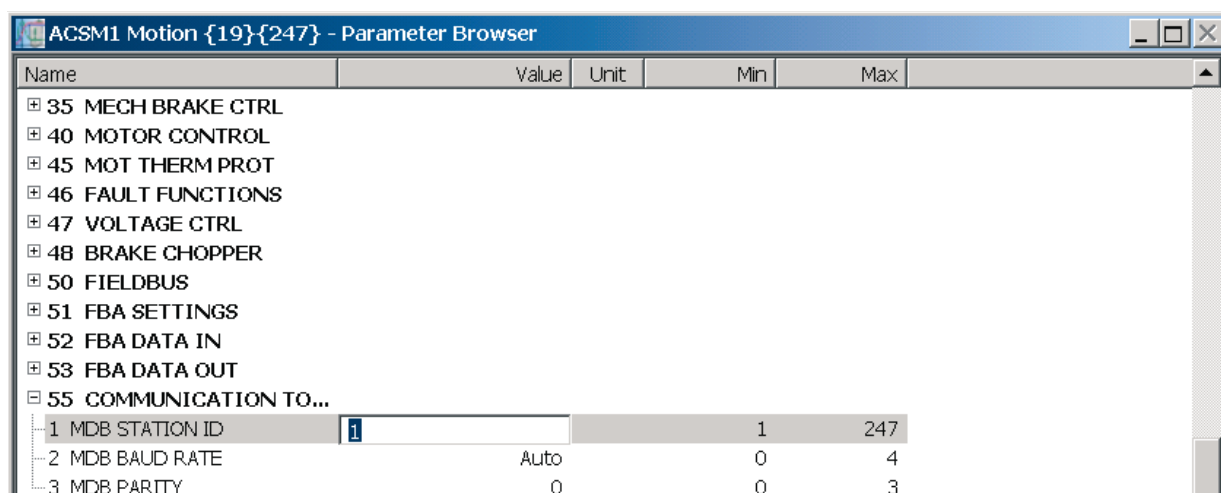


Snabb idrifttagning med DriveStudio v1.6

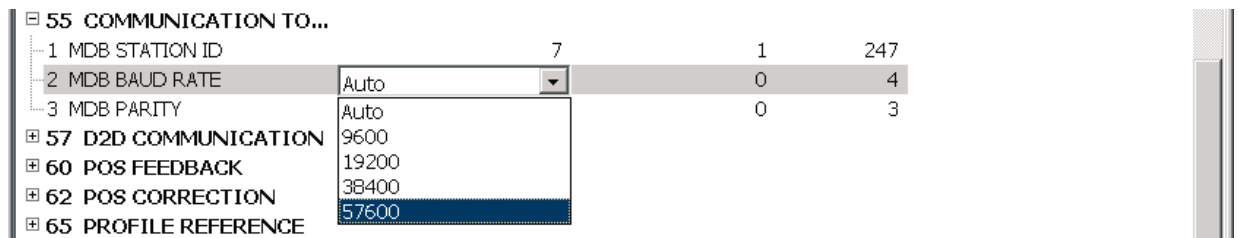
I DriveStudio v1.6 används parametergrupp 55 COMMUNICATION TOOL för nätverkskonfiguration. DriveStudio kan användas för att ställa in parametrarna för en frekvensomriktare i taget och för att övervaka signalerna i flera frekvensomriktare samtidigt.

Med parameter 55.01 MDB STATION ID ställs nodnumret in inom området 1...247. Med parameter 55.02 MDB BAUD RATE definieras kommunikationshastigheten. Med standardinställningen **(0)** Auto är starthastighet vid uppstart eller efter kommunikationsbortfall 9 600 bit/s. **Obs!** Parameter 55.02 måste ställas in på **(0)** Auto om en manöverpanel används.

1. Kontrollera att datorn är ansluten till en frekvensomriktare i taget när RS-485-nätverket konfigureras. Det finns tre sätt att göra anslutningen:
 - Punkt till punkt-anslutning från datorn direkt till en av JCU-modulerna
 - Varje JPC-01-modul ansluten till sin JCU-enhet men endast en JCU-enhet spänningssatt (nätverksanslutning)
 - Endast en JPC-01-modul i RS-485-kedjan ansluten till en JCU-enhet (återstående JPC-01-moduler borttagna från JCU-enheten)
2. Ställ in parameter 55.01 MDB STATION ID till ett värde mellan 1 och 31.



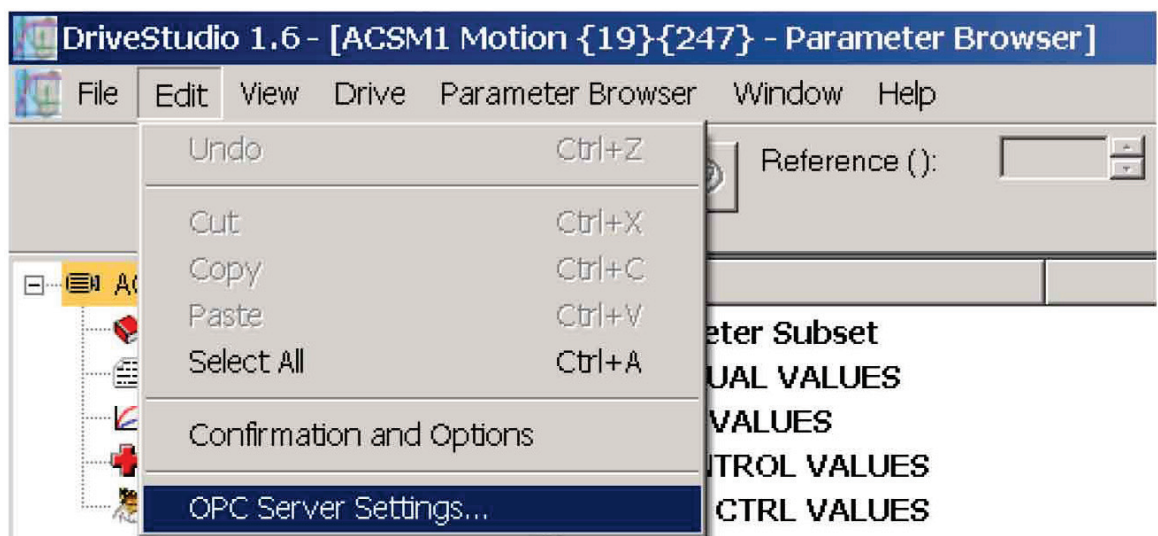
- Ställ in parameter 55.02 MDB BAUD RATE till värdet 57600 bit/s.



- Upprepa proceduren (steg 1...3) för återstående frekvensomriktare. Anslut frekvensomriktarna till datorverktygsnätverket en i taget.

Obs! De nya inställningarna för parametrarna 55.01 och 55.02 börjar gälla när kommunikationen avbryts genom att DriveStudio startas om, kommunikationskabeln kopplas bort eller JCU-enheten startas om.

- Välj **OPC Server Settings** på menyn **Edit** när grupp 55 har konfigurerats för varje frekvensomriktare.



- Öppna fönstret **ABBCOMSAP server configuration** från aktivitetsfältet.
 - COM Port** visar alla COM-portar som är tillgängliga för tillfället.
 - Default (247)** definierar det nodnummer som DriveStudio använder när det kommunicerar med frekvensomriktarna. När rutan är markerad används nodnummer 247 vilket

13. Anslut alla frekvensomriktare till RS-485-nätverket.
14. Avläs nätverket genom att välja **View – Refresh** eller starta om DriveStudio.
15. DriveStudio visar alla frekvensomriktare som är anslutna till nätverket.

Felsökning

■ Lysdiodindikatorer

Indikering av frekvensomriktarens status

Namn	Färg	Betydelse
POWER	Grön	Frekvensomriktaren är spänningssatt
FAULT	Röd	Fel i frekvensomriktaren

Indikering av nätverksstatus (RS-485)

Namn	Färg	Betydelse
RXD	Grön	Tar emot data
TXD	Grön	Overför data

Tekniska data

Driftspänning: 24 V DC \pm 10 % (försörjs av frekvensomriktaren)

Energiförbrukning: max 1,2 W

■ Miljövillkor

Drifttemperatur: 0...60 °C

Förvaringstemperatur: -40...+70 °C

Max. relativ luftfuktighet: 95 % (ej kondenserande)

Livslängd: 100 000 timmar

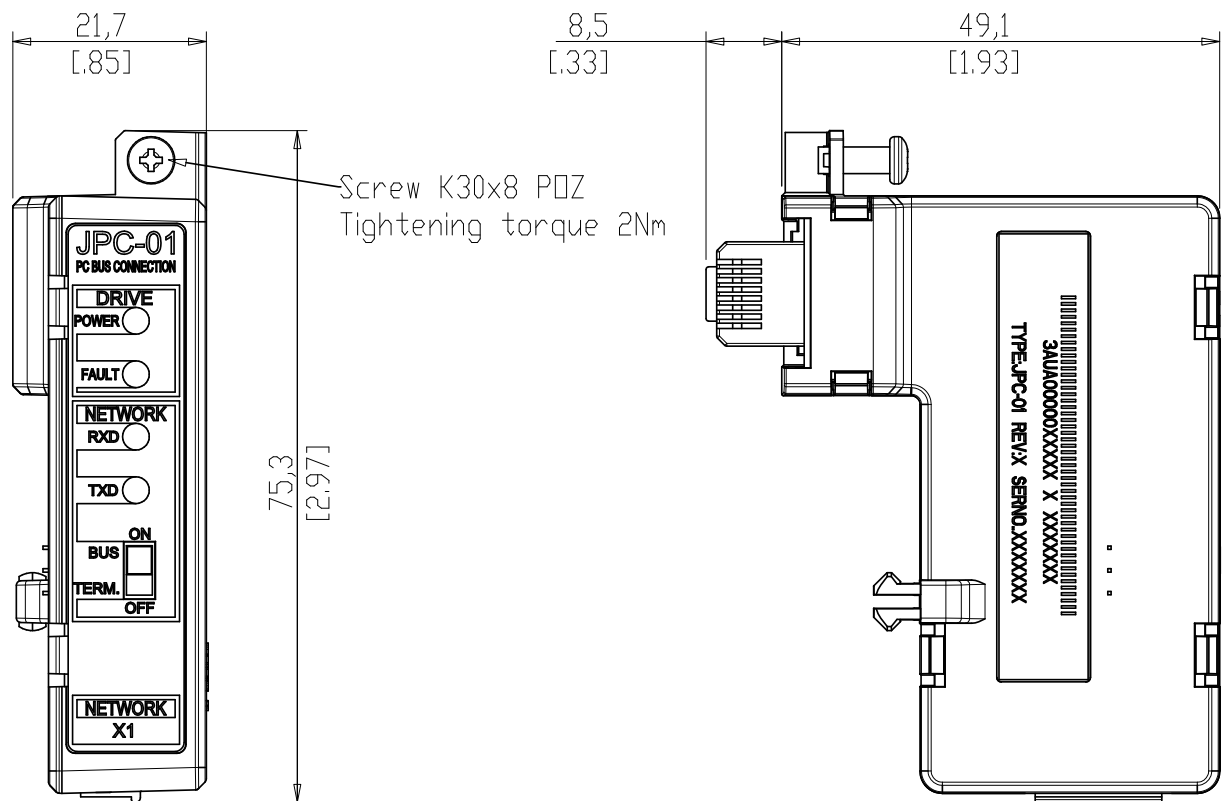
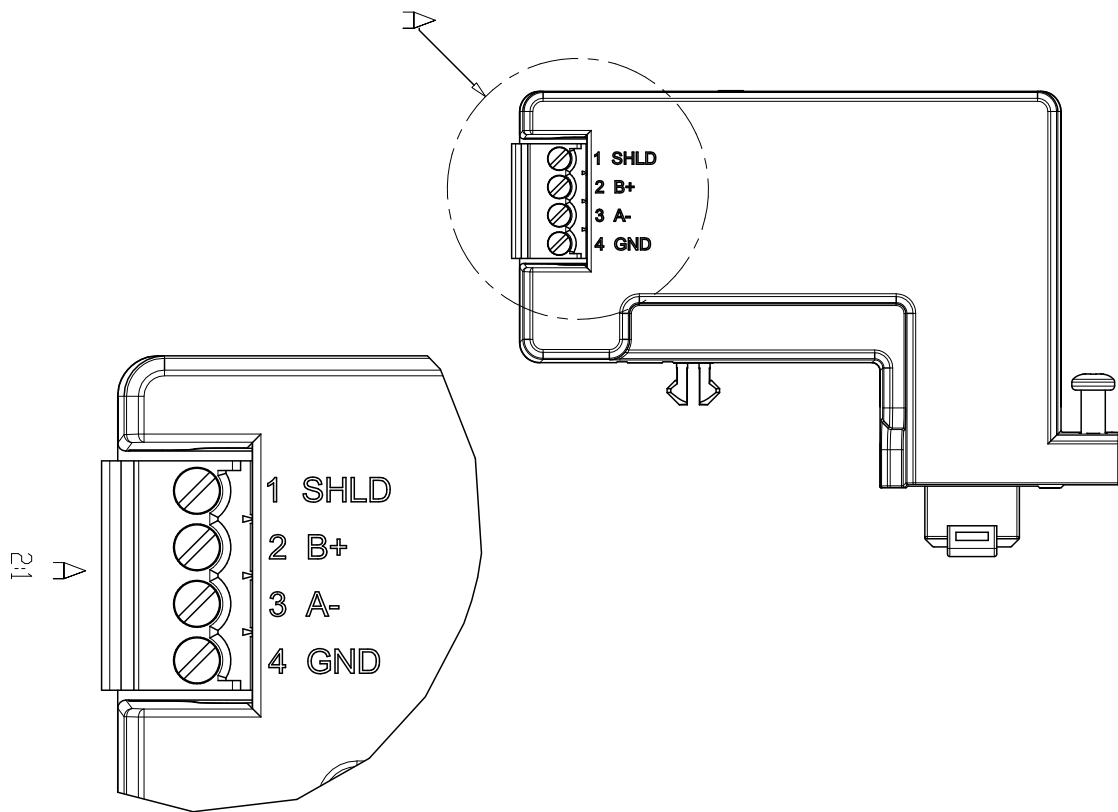
■ **Standarder**

Uppfyller EMC-standarden EN 61800-3:2004.

PCB-materialen är UL-godkända.

Alla material måste vara RoHS-kompatibla.

Mått



JPC-01 Kullanım Kılavuzu

Bu kılavuz hakkında

Bu kılavuz, JPC-01 ađ haberleşme adaptör modülünün kurulum ve devreye alma işlemlerini açıklar. Bu kılavuz JPC-01 modülünün kurulumu, devreye alınması ve bir ABB sürücü ile kullanılmasından sorumlu kişiler için tasarlanmıştır. Okuyucunun, temel elektrik prensipleri, elektrik tesisatı uygulamaları ve sürücü kontrol panelinin kullanımı hakkında temel bilgi sahibi olması beklenmektedir.

Güvenlik talimatları



UYARI! Sürücünün elektrik tesisatı kurulumu ve bakım işleri yalnızca yetkili elektrikçiler tarafından yapılmalıdır.

Sürücü ve bağlantı ekipmanı uygun şekilde topraklanmalıdır.

Güç sağlanan bir sürücü üzerinde herhangi bir işlem gerçekleştirmeye çalışmayın. Besleme gerilimini kestikten sonra sürücü, motor veya motor kablosu üzerinde işlem yapmadan önce ara devre kondansatörlerinin yükü boşaltmaları için 5 dakika bekleyin. Çalışmaya başlamadan önce, sürücü yükünün gerçekten boşaldığının kontrol edilmesi (gerilim gösterge aleti ile) faydalı olacaktır.

Bu uyarılar sürücü üzerinde çalışanlar içindir. Talimatlara uyulmaması, fiziksel yaralanmalara veya ölümlere yol açabilir ya da ekipman hasar görebilir.

Tüm güvenlik talimatları için, sürücü kılavuzlarına bakın.

Genel Bilgiler

JPC-01 modülü galvanik yalıtımlı bir RS232-RS485 dönüştürücüsüdür. ACSM1 sürücüleri ile haberleşme için bir ağ haberleşme sisteminde (RS485) PC kullanımına olanak sağlar.

JPC-01 modülünün RS-232 tarafı, RJ45 paneli konektörü aracılığıyla JCU denetim birimi yönünde bir arayüz olarak görev yapar. RS-232 tarafı ayrıca JPC-01 modülüne güç sağlar.

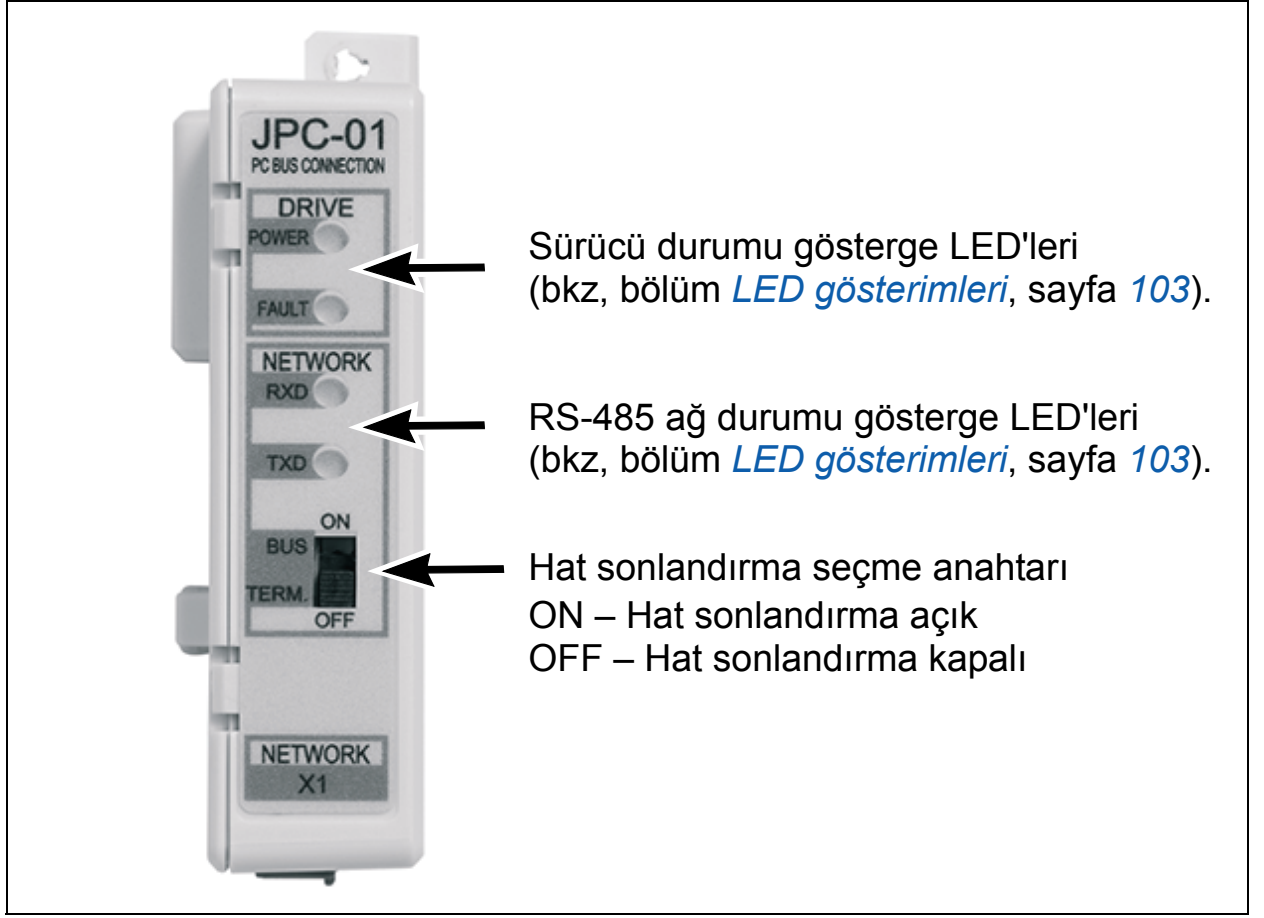
JPC-01 modülünün RS-485 tarafı, PC araç ağı yönünde bir arayüz olarak görev yapar. 4 pimli bir sökülebilir vida tipi konektör ve RS485 hattı aktif sonlandırma işlemi için bir sonlandırma anahtarı içerir. Sonlandırma sadece hat uçlarında gereklidir.

JPC-01 şunları destekler:

- halkalı zincirli ağ kablosu bağlantısı,
- 9,6 kbit/s değerinin katları halinde 57,6 kbit/s değerine kadar olan aktarma hızları,
- maksimum 100 m ağ uzunluğu ve maksimum 30 m nodlar arası uzunluk,
- bir ağ üzerinde maksimum 31 sürücü.

Tavsiye edilen PC adaptörü, MOXA UPort 1150i USB - yalıtımlı 1 portlu RS-232/422/485 adaptörüdür.

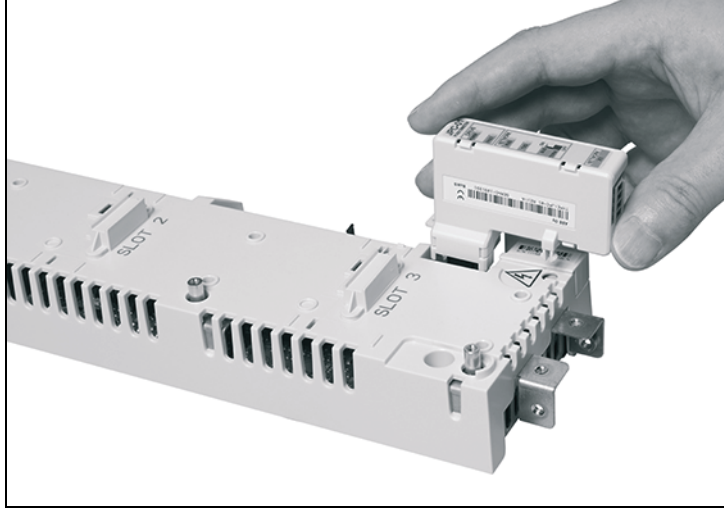
■ Düzen



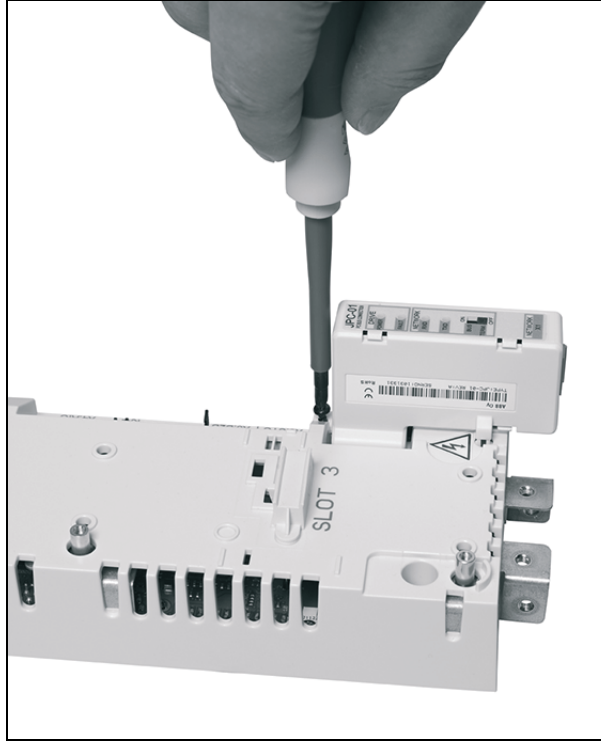
Kurulum

1. JPC-01 modülünü JCU denetim biriminin panel portuna takın.
2. Vidayı sabitleyin.

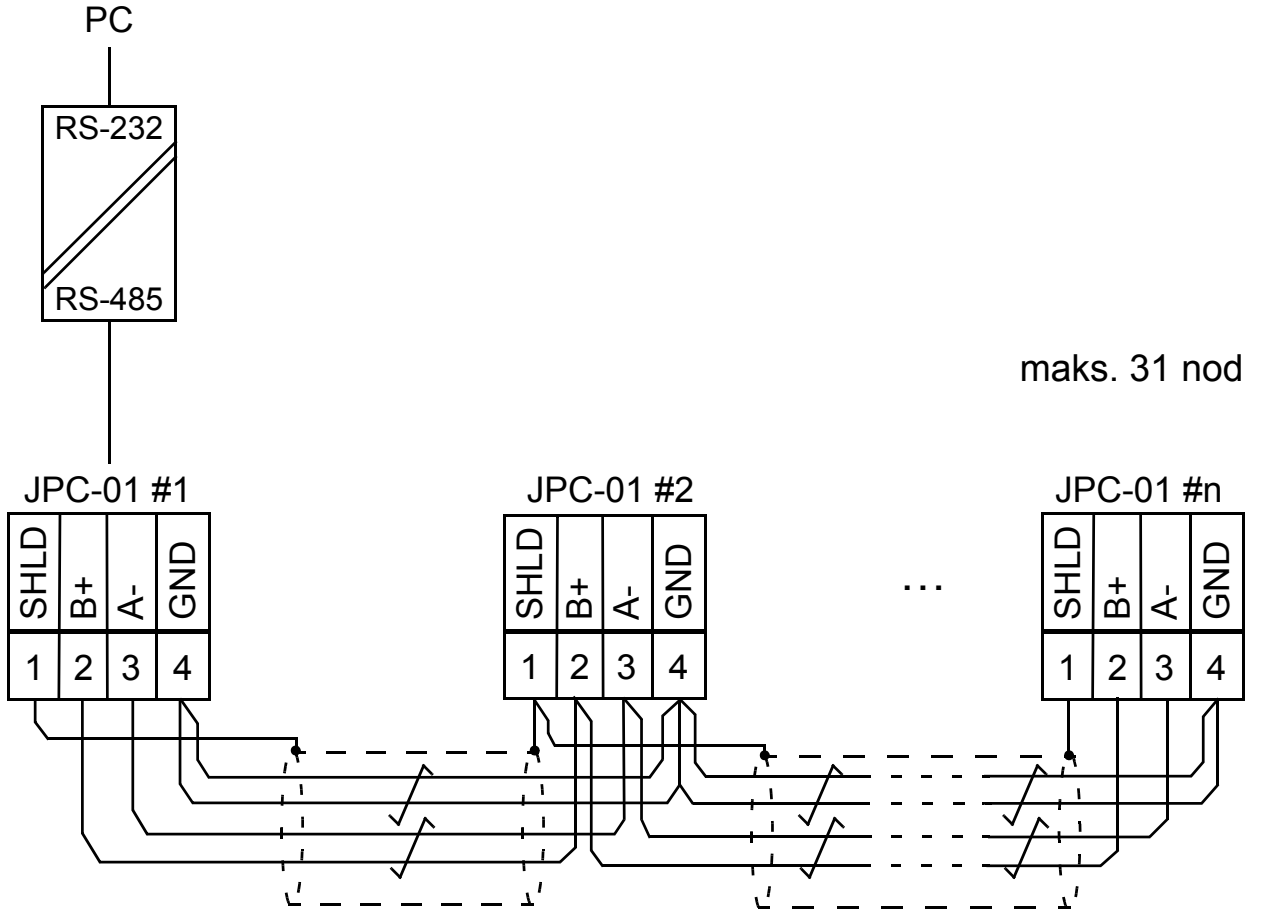
1



2



RS-485 kablağı alt yönde (I/O kablağı ile paralel olarak) yapılır. Ayrıntılı bilgi için, ilgili ACSM1 donanım kılavuzuna bakın. Bağlantı terminalleri DATA-, DATA+, BGND, SH şeklindedir.

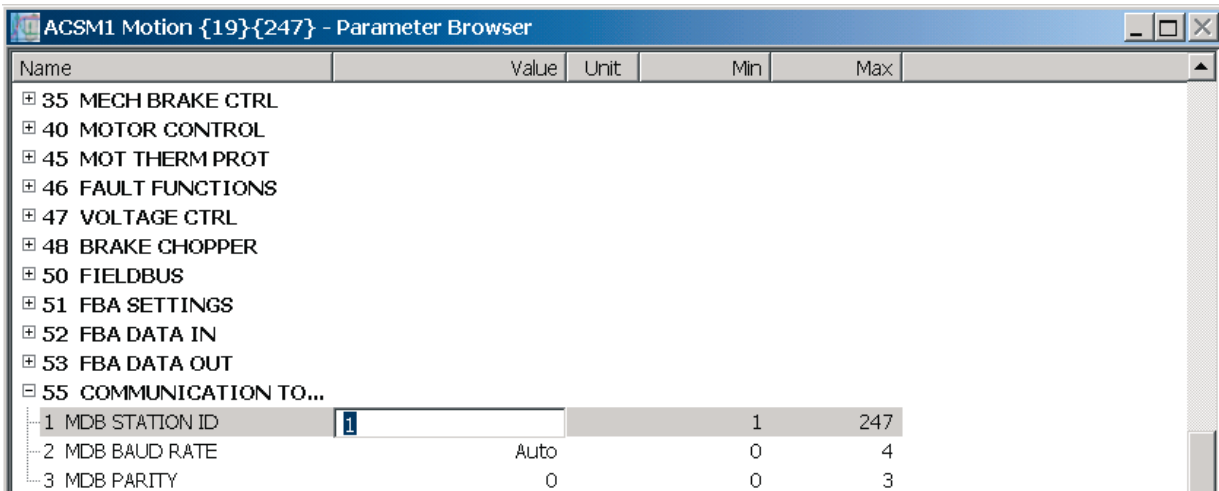


DriveStudio v1.6 ile Hızlı devreye alma

DriveStudio v1.6'da, ağı yapılandırılması için parametre grubu 55 HABERLEŞME ARACI kullanılır. DriveStudio, tek seferde bir sürücü parametrelerinin ayarlanması ve aynı anda birden fazla sürücüye ait sinyallerin izlenmesi için kullanılabilir.

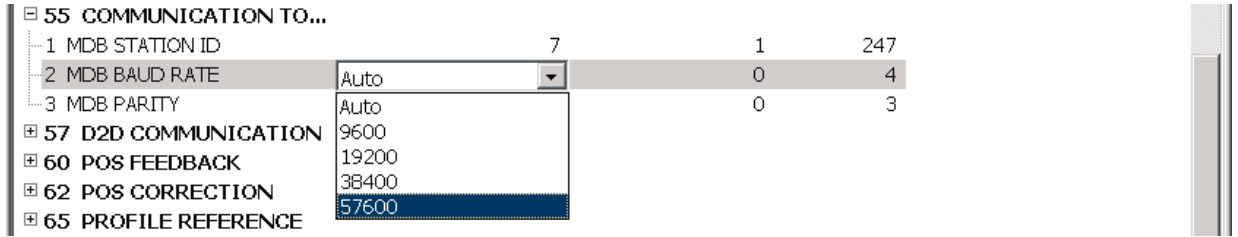
55.01 MDB İSTASYON NO parametresi ile, nod sayısı 1...247 aralığında ayarlanabilir. 55.02 MDB HAB HIZI parametresi ile, haberleşme hızı tanımlanabilir. Varsayılan ayar olan **(0)** Oto ile, güç verildiğinde veya iletişim kaybı sonrasında başlangıç hızı 9600 bit/s değerindedir. **Not:** Kontrol paneli kullanılırken 55.02 parametresi **(0)** Oto olarak ayarlanmalıdır.

1. RS-485 ağı yapılandırılırken, PC'nizin her seferinde sürücülerden birine bağlı olduğundan emin olun. Bağlantı sağlamanın üç yolu vardır:
 - PC'den doğrudan JCU'lara uç uca bağlantı
 - Her bir JPC-01 ilgili JCU'ya bağlanır, ancak sadece bir JCU'ya güç sağlanır (ağ bağlantısı)
 - RS-485'teki sadece bir JPC-01 için bir JCU'ya zincir bağlantısı sağlanır (kalan JPC-01'ler JCU'dan ayrılır).
2. 55.01 MDB İSTASYON NO parametresini 1 ile 31 arasında bir değere ayarlayın.



Name	Value	Unit	Min	Max
35 MECH BRAKE CTRL				
40 MOTOR CONTROL				
45 MOT THERM PROT				
46 FAULT FUNCTIONS				
47 VOLTAGE CTRL				
48 BRAKE CHOPPER				
50 FIELD BUS				
51 FBA SETTINGS				
52 FBA DATA IN				
53 FBA DATA OUT				
55 COMMUNICATION TO...				
1 MDB STATION ID	1		1	247
2 MDB BAUD RATE	Auto		0	4
3 MDB PARITY	0		0	3

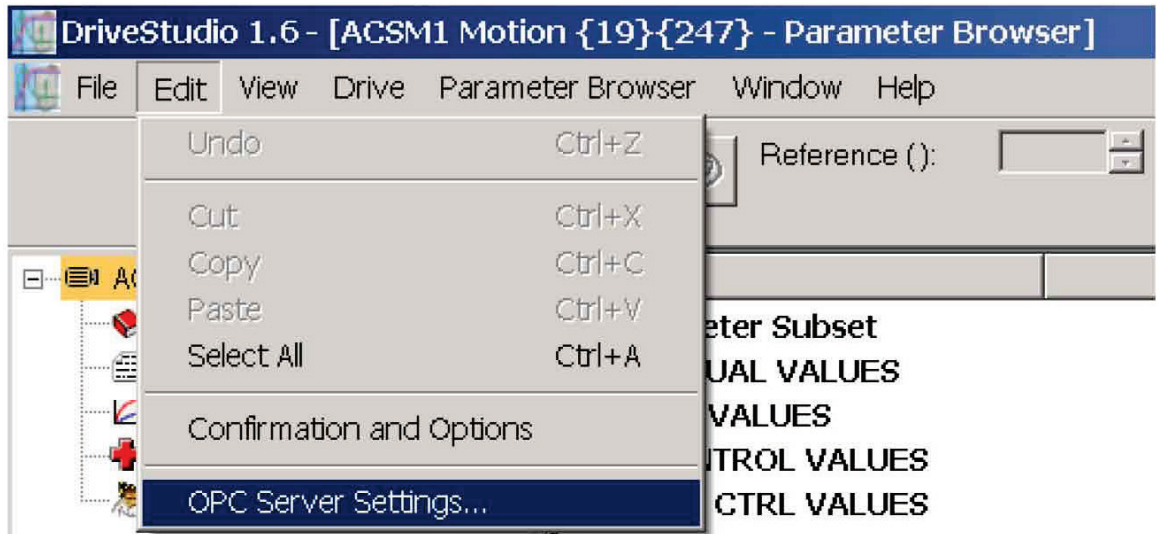
3. 55.02 MDB HAB HIZI parametresini 57600 bit/s değerine ayarlayın.



4. Kalan sürücüler için prosedürü (adım 1...3) tekrarlayın; sürücülerini tek tek PC araç ağına bağlayın.

Not: 55.01 ve 55.02 parametreleri için yeni ayarlar DriveStudio'nun yeniden başlatılmasıyla, haberleşme kablosunun çıkarılmasıyla ya da JCU'nun yeniden başlatılmasıyla iletişim kesildiğinde geçerli olur.

5. Her bir sürücü için grup 55 yapılandırıldıktan sonra, **Yaz** menüsünden **OPC Sunucu Ayarları**'nı seçin.



6. Görev çubuğundan **ABBCOMSAP sunucu konfigürasyonu** penceresini başlatın.

- **HAB Portu** o an geçerli olan tüm HAB portlarını gösterir.
- **Varsayılan (247)**, DriveStudio'nun sürücüler ile iletişim kurarken kullandığı nod sayısını tanımlar. Kutucuk işaretli durumdayken, kullanılan nod sayısı 247 olup, bu her bir sürücüye bir yayın mesajı olduğunu gösterir (yanıt yok). Kutucuk işaretli değilken, tarama döngüsü sırasında nod

sayısı aralığı **Başlangıç nodu** ve **Bitiş nodu** alanları ile tanımlanır. Aralığın sınırlandırılmasıyla, tarama işleminin tamamlanması daha az zaman alır.

- **Varsayılan Hızlar**, nod tarama döngüsü ve normal haberleşme sırasında kullanılan haberleşme hızını tanımlar. Kutucuk işaretli durumdayken, nod tarama işlemi 9600 bit/s hızda gerçekleştirilir; ardından hız maksimum seviyeye çıkar. Kutucuk işaretli değilken, hızlar sırasıyla **Tarama Hız** ve **Hab Hızı** alanları ile tanımlanır.
- Uç uca bağlantı sırasında, **Varsayılan (247)** ve **Varsayılan Hızlar** kutucuklarını işaretli durumda (varsayılan) bırakın (adım 1...3).

7. DriveStudio'dan kullanılan HAB portunu kontrol edin.

DriveStudio 1.6 - [ACSM1 Motion {19}{247} - Parameter Browser]

8. Kullanılan HAB portunda **Varsayılan (247)** ve **Varsayılan Hızlar** kutucuklarının işaretini kaldırın.
9. Maksimum nod sayısına göre **Bitiş nodu** ayarını değiştirin.
10. **Tarama Hızı** ayarını 57600 bit/s olarak değiştirin.
11. **Hab Hızı** ayarını 57600 bit/s olarak bırakın.

ABB COMSAP server configuration

Specify modbus node number range and speeds to be used for scanning drives:

COM Port	Default (247)	Start node	End node	Default Speeds	Scan Speed	Comm speed
COM3	<input checked="" type="checkbox"/>	1	10	<input checked="" type="checkbox"/>	9600	57600
COM19	<input type="checkbox"/>	1	15	<input type="checkbox"/>	57600	57600

8 9 8 10 11

Note: If there are multiple drives connected to one COM port, the Scan and Comm speeds must be equal.

OK Cancel

12. **Tamam** ögesine tıklayın.
13. Tüm sürücülerini RS-485 ağına bağlayın.
14. **Göster – Yenile** ögesini seçerek ya da DriveStudio'yu yeniden başlatarak ağı tarayın.
15. DriveStudio ağına bağlanan tüm sürücülerini gösterecektir.

Hata izleme

■ LED gösterimleri

Sürücü durumu gösterimi

Adı	Renk	Anlamı
GUÇ	Yeşil	Sürücüye güç sağlanıyor
HATA	Kırmızı	Sürücü arızalandı

Ağ (RS-485) durumu gösterimi

Adı	Renk	Anlamı
RXD	Yeşil	Verileri al
TXD	Yeşil	Verileri gönder

Teknik veriler

Çalışma gerilimi: 24 V DC \pm %10 (sürücü tarafından beslenen gerilim)

Güç tüketimi: maks. 1,2 W

■ Ortam koşulları

Çalışma sıcaklığı: 0...60 °C

Depolama sıcaklığı: -40...+70 °C

Maks. bağıl nem: %95 (yoğuşmasız)

Kullanım ömrü: 100 000 saat

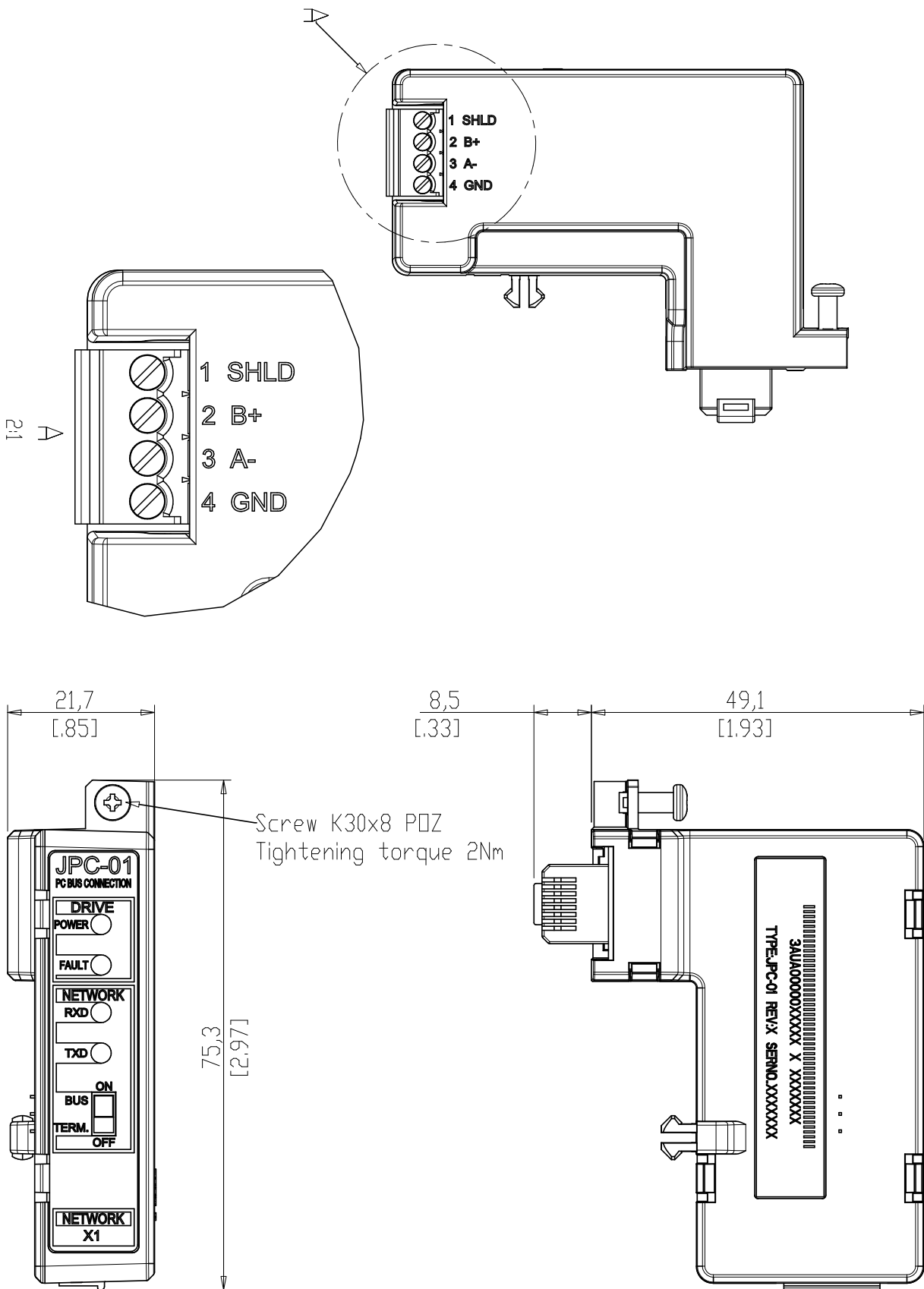
■ Standartlar

EMC standardı EN 61800-3:2004 ile uyumludur.

PCB materyalleri UL tarafından tanınmaktadır.

Tüm materyaller RoHS uyumlu olmalıdır.

Boyutlar



Further information

Product and service inquiries

Address any inquiries about the product to your local ABB representative, quoting the type designation and serial number of the unit in question. A listing of ABB sales, support and service contacts can be found by navigating to www.abb.com/drives and selecting *Sales, Support and Service network*.

Product training

For information on ABB product training, navigate to www.abb.com/drives and select *Training courses*.

Providing feedback on ABB Drives manuals

Your comments on our manuals are welcome. Go to www.abb.com/drives and select *Document Library – Manuals feedback form (LV AC drives)*.

Document library on the Internet

You can find manuals and other product documents in PDF format on the Internet. Go to www.abb.com/drives and select *Document Library*. You can browse the library or enter selection criteria, for example a document code, in the search field.

Contact us

www.abb.com/drives

www.abb.com/drivespartners

3AUA0000072233 Rev B (EN) 2012-11-22

Power and productivity
for a better world™

