

Kundenplan

Schalt- und Verteilerplan

Modul NA-Schutz

Typenbezeichnung:

Materialnummer:
Netzbetreiber:

KMN8S0110

2CPX035614R9999
Universal
VDE-AR-N 4105:2018-11

KBN8S0110

2CPX035617R9999

Feld:

Bemessungsströme:

der Schaltgeräte und Leiter:

nach DIN EN 61439-2 (VDE0600-660-2):

110 A

88 A bei 25°C Umgebungstemperatur

Im Schrank (HxBxT): 1100x300x215mm

nach DIN VDE 0603-2-2 (Aussetzbetr. DIN 18015-1):

- A (A)

Direktmessung/en:

-

Verlustleistung incl. Zähler, Wandler u. Sicherungen:

92 W bei 110 A

Bemessungsspannung: 230/400V

Leitung Zugang: unten

Bemessungsfrequenz: 50 Hz

Leitung Abgang: oben

Netzsystem: TN - S

Verschmutzungsgrad: III

Bemessungsstoßspannungsfestigkeit: 6kV

ÜberspannungskategorieIV

Beim Anschluss einer Leitung an das Sammelschienenensystem muss ein Abstand von 5,5mm zwischen der Isolierung der Leitung und benachbarten blanken Sammelschienen incl. Klemmen eingehalten werden.

Drehmomente der einzelnen Betriebsmittel beachten. Schrauben an Kupferschienen:

M4 mit 1,5Nm; M5 mit 2,5Nm; M6 mit 4,5Nm; M8 mit 10Nm; M10 mit 20Nm; M12 mit 40Nm

Schrank:

Schrankart: -

Aufstellungsort: Innenraum/Ortsfest

Basisgehäuse: -

Schrankmaß (HxBxT): 750x250mm

Schutzart: -

Schutzklasse: -

-

Tür: -

Türverschluss: -

Farbe: -

Sachbearbeiter: A. Hardt

Änderungsstand: KMN8S0110_Z0

Datum: 24.04.2020

Mat.Nr. Kundenplan: 132844

Genehmigungsvermerk:

Unterschrift / Firmenstempel:

Datum:

ABB STRIEBEL & JOHN GmbH

Am Fuchsgraben 2-3

77880 Sasbach

GERMANY

Telefon 07841 609-0

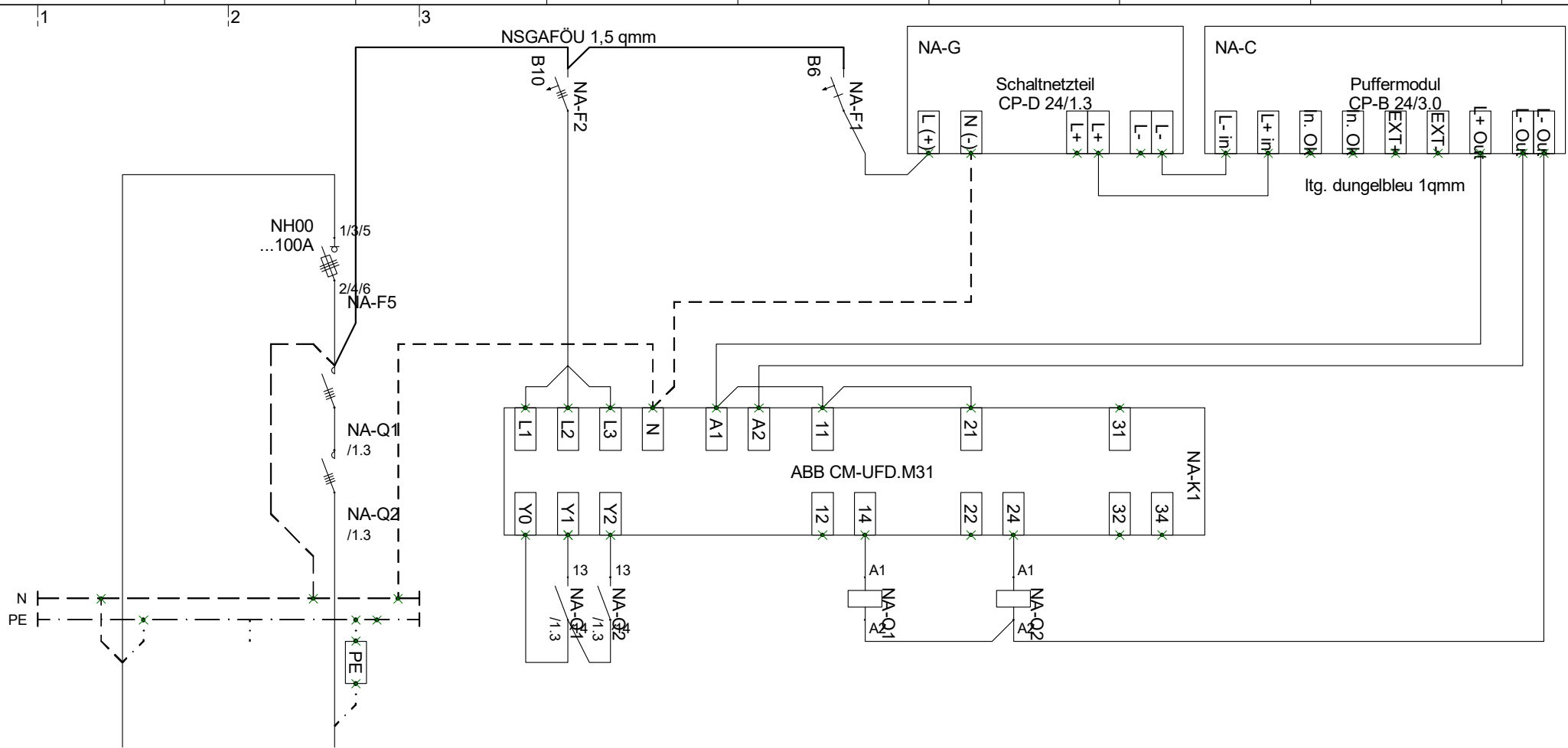
Telefax 07841 609-400

www.striebelundjohn.com

E-Mail: info.desuj@de.abb.com

STRIEBEL & JOHN

EIN UNTERNEHMEN DER ABB-GRUPPE



VERTEILUNG

qmm

Symb

Sfr. Nr.

Zielbezeichnung

Zum Testen der Schaltung muß am Relais NA-K1 die "ESC Test"-Taste für 3 Sekunden gedrückt werden. Nach erfolgter Auslösung werden die Einzelabschaltzeiten im Display von NA-K1 angezeigt. Diese Zeiten müssen lt. VDE-AR-N-4105 unter 200ms liegen ! Durch Bestätigen mit der "Ok"-Taste gelangt man wieder in das Menü.

Programmierung von SAB:
 "OK" 2x drücken
 => I/O Konfiguration => Rückmeldung Y1/Y2 => automatisch
 => Auto. Wiederzuschaltung => Anzahl Versuche 2
 "ESC-Test" 3x drücken

Nach einer durch Kurzschluss oder Überlast bedingten Abschaltung des Sicherungslasttrenners NA-F5 muß (nach Behebung des Fehlers !) die Anlage wieder, durch drücken der "ESC Test"-Taste (für ca. 3 Sekunden) und anschließendes Drücken der "OK"-Taste an NA-K1, in den Normalbetriebszustand zurückversetzt werden.

Netzseite

Kundenseite

Weitergabe sowie Vervielfältigung dieser Unterlage, Verwertung und Mitteilung ihres Inhalts nicht gestattet, sowie nicht ausdrücklich zugestanden. Zuwiderhandlungen verpflichten zu Schadenersatz. Alle Rechte für den Fall der Patenterteilung oder Gebrauchsmuster-Eintragung vorbehalten.

	erstellt:	A.Hardt	24.04.2020
	geprüft:	M.Strasburger	24.04.2020
	freigegeben:	A.Kühndorf	24.04.2020
Änderung	Name	Datum	

Typenbezeichnung **KMN8S0110**
 Materialnummer **2CPX035614R9999**
 Komplettfeld Kuppelschalter mit NA-Schutz

STRIEBEL & JOHN
 EIN UNTERNEHMEN DER ABB-GRUPPE

Am Fuchsgraben 2-3
 77880 Sasbach
 Tel: +49 7841/609-0
 Fax: +49 7841/609-400

	=
	+
	Bl. 1 v.
	1 Bl.

Produktionsvorlage

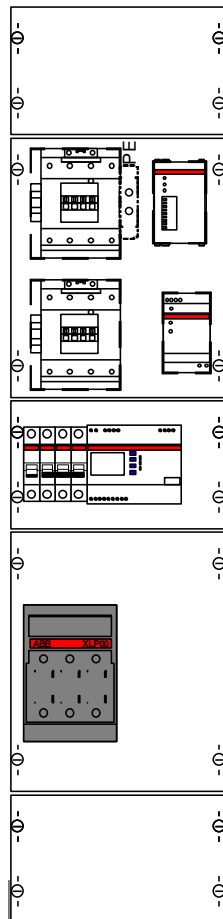
Typbezeichnung: KMN8S0110

Komplettfeld Kuppelschalter mit NA-Schutz

Materialnummer: 2CPX035614R9999

Materialnr.
Abdeckung
*2CPX0...R9999

5
4
3
2
1
0
00
000



Bauhöhe

Abdeckung
*2CPX0...R9999

Maske

Feldbreite

1

2

3

4

5

Kurzzeichen nach Legende; Maße in mm

			erstellt :	A.Hardt	24.04.2020	Änderungsindex: KMN8S0110_Z0.1 STRIEBEL & JOHN EIN UNTERNEHMEN DER ABB-GRUPPE	=
			geprüft :	M.Strasburger	24.04.2020		+
			freigegeben :	A.Kühdorf	24.04.2020		Blatt: 1
Änderung	Name	Datum		Name	Datum		v. 1 Bl.

Copyright ABB - All rights reserved. Reproduction of this document or parts hereof or handing over to third parties without prior written consent of ABB is prohibited.

